

YKK AP EXTERIOR[®]

総合カタログ

エクステリア

ガーデンエクステリア 総合カタログ

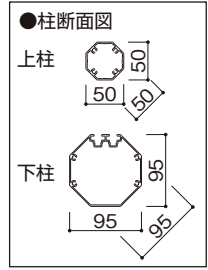
2015年4月価格改定版



2015

業務用
表示価格には、消費税
は含まれておりません
第1版

トラディション 機能門柱1型 / サンドブラスト1型※〈独立仕様〉BMB-1



※サンドブラスト仕様の門柱1型は、「トラディション 機能門柱サンドブラスト1型」と呼称します。

- フラワーハンガー
- ネームプレート
- ポスト
- 照明
- インターホン加工
- 門扉吊り込み可能

	材質	カラー
本体化粧柱	アルミ形材	B7 カームブラック
ネームプレート インターホン加工 フラワーハンガー 装飾パネル	アルミ鋳物	B7 カームブラック

ルシアス
ウォール

門まわり

ルシアス
サインポール

ルシアス
ポストユニット

カスタマイズ
ポストユニット

シンプルモダン
機能柱ポストユニット

ポストタイム
Q

機能門柱
トニフィオン

機能ポール
アクセントポール

ガーデン倶楽部
スタジアム
ポストユニット

ポストーチ
エポルト
機能柱

リレリア
ビルトインポスト

シンプルモダン
アクセントポール

化粧柱



4AF5セット



4N3F5セット



4N1F5セット



4BF6Fセット

部材構成	価格
インターホン加工付き本体	¥ 34,500
照明4型	¥ 25,000
ポストBA14型	¥ 23,800
ポスト台座5型	¥ 6,400
ネームプレートA型	¥ 11,700
取付部品7型	¥ 2,400
合計	¥103,800
サンドブラスト加算額	¥ 17,600加算

XBMB0001A

部材構成	価格
インターホン加工付き本体	¥ 34,500
照明4型	¥ 25,000
ポストBA14型	¥ 23,800
ポスト台座5型	¥ 6,400
装飾パネルB3型	¥ 33,400
合計	¥123,100
サンドブラスト加算額	¥ 17,600加算

XBMB0001B

部材構成	価格
インターホン加工付き本体	¥ 34,500
照明4型	¥ 25,000
ポストBA14型	¥ 23,800
ポスト台座5型	¥ 6,400
装飾パネルB1型	¥ 43,500
間仕切端柱1型	¥ 17,500
合計	¥150,700
サンドブラスト加算額	¥ 21,100加算

XBMB0001C

部材構成	価格
インターホン加工付き本体	¥ 34,500
照明4型	¥ 25,000
ポストBA14型	¥ 23,800
ポスト台座6型	¥ 11,100
フラワーハンガーF型	¥ 23,400
ネームプレートB型	¥ 13,500
取付部品7型×2	¥ 4,800
合計	¥136,100
サンドブラスト加算額	¥ 17,600加算

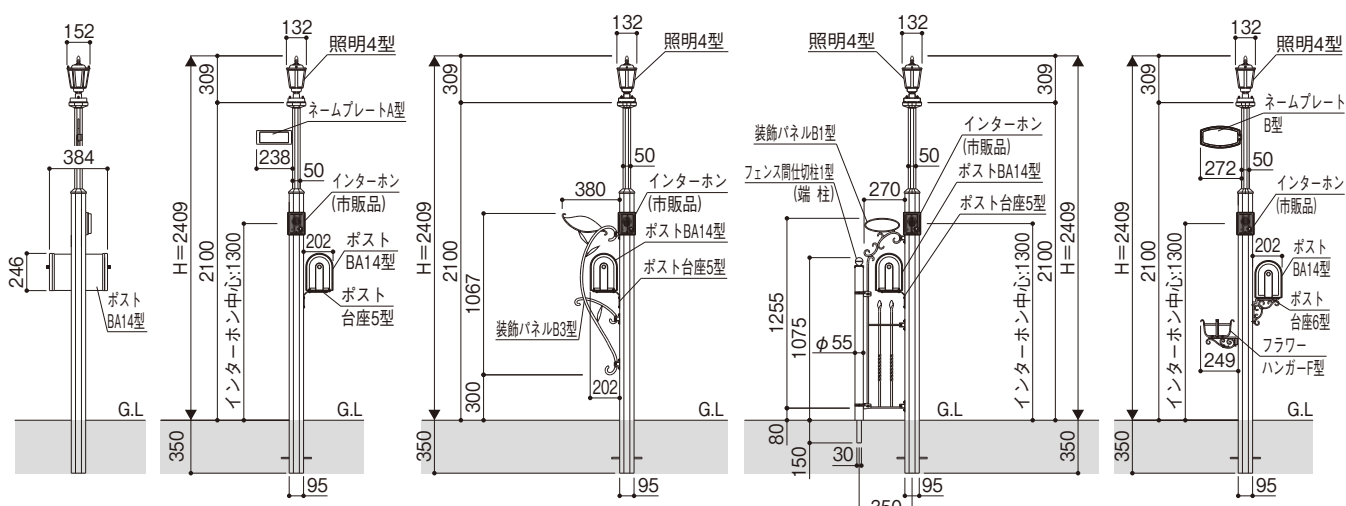
XBMB0001D

●4AF5セット

●4N3F5セット

●4N1F5セット

●4BF6Fセット



●商品写真の色調は印刷により、実物と多少異なる場合があります。
●掲載価格は部材標準販売価格です。消費税、ガラス組込み商品を除くガラス代、組立費及び搬入費、施工費、装飾品等は含まれていません。

●インターホン、照明は配線工事が必要となりますので、あらかじめ電気工事店と打合せを行ってください。

●インターホンは別売です。市販品の取付けが可能です。▶P.1885

カムブラック
(サンドブラスト仕様)



4HG9セット

部材構成	価格
インターホン加工付き本体	¥ 34,500
照明4型	¥ 25,000
ポストT6A型	¥ 27,500
ポスト台座9型	¥ 6,900
ネームプレートH型	¥ 17,100
取付部品7型	¥ 2,400
インターホンカバー1型	¥ 13,500
合計	¥126,900
サンドブラスト加算額	¥ 17,600加算

XBMB0001E



4BG9Aセット

部材構成	価格
インターホン加工付き本体	¥ 34,500
照明4型	¥ 25,000
ポストT5型	¥ 49,500
ポスト台座9型	¥ 6,900
ネームプレートB型	¥ 13,500
取付部品7型×2	¥ 4,800
フラワーハンガーA型	¥ 9,400
インターホンカバー1型	¥ 13,500
合計	¥157,100
サンドブラスト加算額	¥ 17,600加算

XBMB0001F



4AF5Fセット

部材構成	価格
インターホン加工付き本体	¥ 34,500
照明4型	¥ 25,000
ポストBA14型	¥ 23,800
ポスト台座5型	¥ 6,400
ネームプレートA型	¥ 11,700
取付部品7型×2	¥ 4,800
フラワーハンガーF型	¥ 23,400
合計	¥129,600
サンドブラスト加算額	¥ 17,600加算

XBMB0001G

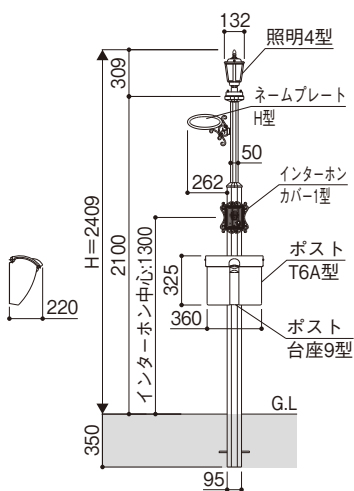


4HF5セット(2世帯用)

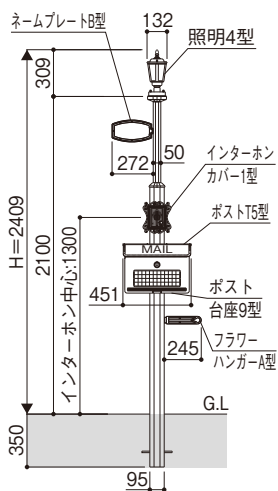
部材構成	価格
2世帯用本体	¥ 29,800
照明4型	¥ 25,000
ポストBA14型×2	¥ 47,600
ポスト台座5型×2	¥ 12,800
ネームプレートH型×2	¥ 34,200
取付部品7型×2	¥ 4,800
2世帯用インターホン台座	¥ 16,400
合計	¥170,600
サンドブラスト加算額	¥ 15,300加算

XBMB0001H

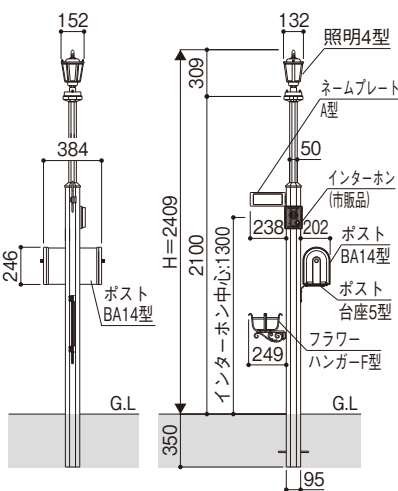
●4HG9セット



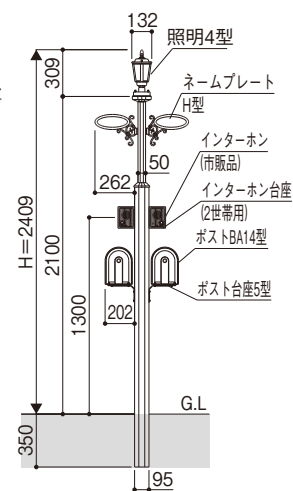
●4BG9Aセット



●4AF5Fセット



●4HF5セット(2世帯用)



寸法図:縮尺1/50(単位mm)

商品特長 P.536 適応部品一覧 P.436 配線工事参考図 P.1890 (別冊)規格表 P.1-358

YKK AP EXTERIOR.

541

ウルシアス
ウォール

門まわり

ウルシアス
サインポール

ウルシアス
ポストユニット

カスタマイズ
ポストユニット

シンプルモダン
機能様式ユニット

ポストイモ
Q

トリアクション
機能門柱

機能ポール
アクセントポール

スタンダード
ポストユニット
カーテジ倶楽部

ポストイモ
E
ポルト機能柱

ビルトインポスト
リレリア

シンプルモダン
アクセントポール

化粧柱

販売店・建築会社・工務店様へのお願い

【商品選択上のお願い】

- 商品は、使用用途・使用場所などを限定しているもの、専門施工が必要となるものがあります。商品仕様をご確認のうえ、商品を選定してください。
- 商品の製作可能範囲をお守りください。

【組立・施工上のお願い】

- 商品の組立・施工については、必ず説明書に従ってください。

【お施主様引渡し時のお願い】

- 商品の取扱説明書（使い方&お手入れガイドブック）をご用意しています。必ず、お施主様や建築物を管理されている方にお渡しください。

YKK AP
EXTERIOR®

YKK AP株式会社
YKK APエクステリア株式会社

商品に関するご相談・お問い合わせは、

お客様相談室まで

受付時間 / 月～土 9:00～17:00
(日・祝日・年末年始・夏期休暇等を除く)

■一般のお客様
☎ 0120-20-4134

■建築・設計関係者様
☎ 0120-72-4134

<http://www.ykkap.co.jp/>

●お問い合わせ、ご用命は……

* A H 1 5 - 3 0 3 - 1 *

