

YKK AP EXTERIOR®

総合カタログ

エクステリア

ガーデンエクステリア 総合カタログ

2015年4月価格改定版



2015

業務用
表示価格には、消費税
は含まれておりません
第1版

ルシアス

門まわり

エクゼウス

シンプルモダン

ガーデン倶楽部
スタンダード

形材門扉

エクスライン

レスティン

機能子扉

横・たて・井桁・ラチスの基本デザインをベースに、
11デザインをラインアップ。

フェンス・ゲート・引戸などと組合せれば、さまざまなスタイルの住宅外構の演出が可能です。
すべてのデザインに親子開き、電気錠付タイプ(ピタットKey システム ▶P.153)をご用意しています。



エクスライン 門扉2型 07-12 プラチナステン ▶P.262

カラーバリエーション



B1
ブラウン



B7
カームブラック



H2
プラチナステン



YW
ホワイト

錠バリエーション

特長 ▶P.257

打掛錠2タイプ、ラッチ錠3タイプの計5種類からお選びいただけます。標準の錠はハンドル錠E8型となります。

標準

選択(注)



● 打掛錠タイプ ●

● ラッチ錠タイプ ●

ハンドル錠E8型

木調ハンドル錠E9型

ハンドル錠E10型(レバーラッチ錠) タッチ錠E2型(プレート錠)

タッチ錠E3型(バーハンドル錠)

(注) ラッチ錠タイプは、片面シリンダー錠または両面シリンダー錠からお選びいただけます。また、機能子扉親子セットでは各専用錠となります。

PLAN 1

装飾を抑えた横基調デザインの門扉とフェンス、引戸のコーディネート。グレーの外壁との組合せが、重厚かつ上品なイメージを醸し出します。門扉とフェンスには太格子を採用し、プライバシーを保護。近隣に圧迫感を与えることなく、道路側からの視線を遮ります。



ルシアス

門まわり

エクゼウス

シンプルモダン

スタンダード
ガーデン倶楽部

形材門扉

エクスライン

レステイン

機能子扉

Coordinate Item

【門扉】
エクスライン 門扉
5型〈横太格子〉

▶ P.268



【フェンス】
エクスライン フェンス
5型〈横太格子〉

▶ P.812



【引戸】
エクスライン 引戸
1型〈横格子〉

▶ P.1412



エクスライン 門扉シリーズ

※以下の写真は、すべて07-12・両開き・ブラチナステン、錠はタッチ錠E3型です。

デザインバリエーション①

ルシアス

門まわり

エクゼウス

シフルモタン

ガーデン倶楽部
スタンダード

形材門扉

エクスライン

レスティン

機能子扉

横格子

B1 ブラウン B7 カムブラック H2 プラチナステン YW ホワイト

1型

▶P.260



たて格子

B1 ブラウン B7 カムブラック H2 プラチナステン YW ホワイト

2型

▶P.262



井桁格子

B1 ブラウン B7 カムブラック H2 プラチナステン YW ホワイト

3型

▶P.264



ラチス格子

B1 ブラウン B7 カムブラック H2 プラチナステン YW ホワイト

4型

▶P.266



横太格子

B1 ブラウン B7 カムブラック H2 プラチナステン YW ホワイト

5型

▶P.268



たて太格子

B1 ブラウン B7 カムブラック H2 プラチナステン YW ホワイト

6型

▶P.270



太井桁格子

B1 ブラウン B7 カムブラック H2 プラチナステン YW ホワイト

10型

▶P.272



横(粗)格子

B1 ブラウン B7 カムブラック H2 プラチナステン YW ホワイト

12型

▶P.274



デザインバリエーション②

たて(粗)格子

B1 B7 H2 YW
 ブラウン カムブラック プラチナステン ホワイト

13型

▶P.276



たてスリット

B1 B7 H2 YW
 ブラウン カムブラック プラチナステン ホワイト

14型

▶P.278



メッシュ

B1 B7 H2 YW
 ブラウン カムブラック プラチナステン ホワイト

16型

▶P.280



(汎用)機能子扉シリーズ※

▶P.288

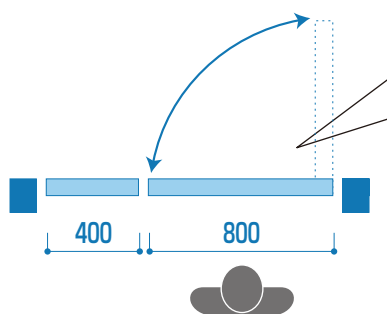
普段は使わない子扉を〔機能子扉〕にすることで、ポストやインターホン、ネームプレートなどの機能をすべて集約し、有効的に利用することができます。H10/12サイズ用のみとなります。

(注) 錠は、4種類のデザイン(▶P.257)からお選びいただけます。機能子扉専用錠となります(写真は、ハンドル錠E8型)。また、インターホン加工付きでは配線工事が必要となります。インターホンは市販品の取付けが可能です。



機能子扉AD型セット/エクスライン門扉4型 04・08-12
 プラチナステン・(機能子扉専用)ハンドル錠E8型

※露出型インターホン加工付きのA型和埋込型インターホン加工付きのAD型、インターホン加工なしのAN型があります。



スペースを有効活用できる!

親子開き仕様

すべてのデザインで幅400mmの子扉を組合せた親子開きタイプをご用意しています。間口の幅が1200(600+600)mmの両開きと比べ、幅200mmの間口を広く取ることができるため、出入りがスムーズになります。



機能子扉A型



親扉:1型+機能子扉AD型/プラチナステン

エクスライン 門扉シリーズ

ルシアス

門まわり

エクゼウス

シンプルモダン

スタンダード

ガーデン倶楽部

形材門扉

エクスライン

レステイン

機能子扉

※写真はすべて2型・プラチナステンです。

開閉形式バリエーション

さまざまな開閉形式をご用意していますので、用途に応じてお選びいただけます。

片開き



両開き



3枚(4枚)折戸

▶P.282

親子開き

▶P.172



08-12 3枚折戸の組合せ



子扉W04サイズとの組合せ



機能子扉との組合せ

選択: 門柱組合せバリエーション

●多彩な門柱

門扉とさまざまな門柱との組合せにより、印象的なエントランス空間をつくることができます。

アクセントポール ▶P.562



シンプルモダンアクセントポール1A型
(注1)

アクセントポールと組合せて、リズム感あるエントランスをつくり上げます。
(注1) 吊り込み可能サイズは、H16のW08サイズまでとなります。

化粧柱1型 ▶P.582



化粧柱1型(注2)

八角形の門柱の上部にギボシのついた、エレガントで重厚感のある化粧柱1型をご用意しています。
(注2) 吊り込み可能サイズは、H14サイズまでとなります。

適応錠

※機能子扉親子で使用する錠は、子扉側には錠の表プレートが付かない専用錠となります。

標準 ハンドル錠E8型

安全性
スムーズ開閉

両・内開き施工では、門扉を開閉する際に、手が框に当たらないように上・下55°の位置でストップする構造を採用(当社オリジナル)。手が触れるハンドル部分は手になじむアール形状です。

同仕様で、ハンドル部分を木調カラーとした(木調ハンドル錠E9型)もご用意しました。



道路側: シリンダー錠 [片面シリンダー錠]
家屋側からの施解錠は、エマーゼンシー(参照 ▶P.1796) です。付属のサムターンを取付けると手で施解錠が可能です。



家屋側: サムターン(付属品)タイプの場合



木調ハンドル錠E9型 カームブラック(台座色) / フェアウォールナット(ハンドル)

選択 木調ハンドル錠E9型※

| 台座色 / カームブラック | |
|----------------|---|
| | |
| フェアウォールナット(KF) | グランウォールナット(KG) |
| 台座色 / ブラチナステン | |
| | |
| フェアウォールナット(SF) | グランウォールナット(SG) |
| | ※E9型は、門扉本体色(台座色)が、カームブラックおよびブラチナステンの専用錠となります。 |
| ラスターチェリー(SR) | |

ラスターチェリー(台座: ブラチナステン)
家屋側: サムターン(付属品)タイプの場合



(家屋側)

選択 ハンドル錠E10型



道路側: シリンダー錠



家屋側: サムターン(付属品)タイプの場合

ハンドルを軽く下げることで門扉を開閉できるラッチ錠(片面または両面シリンダー錠)です。操作性と意匠性を考え、家屋側では掛側だけでなく受側にもハンドルを設けました。家屋側の施解錠は、両面シリンダーでは鍵が必要となりますが、片面シリンダーではコインキー(参照 ▶P.1796)です。付属のサムターンを取付けると手で施解錠が可能です。

選択 タッチ錠E2型

ハンドルを軽く押す、または引くだけで門扉を開閉できるプッシュフルタイプのラッチ錠(片面または両面シリンダー錠)です。操作性と意匠性を考え、家屋側では掛側だけでなく受側にもプレートを設置しました。家屋側の施解錠は、両面シリンダーでは鍵が必要となりますが、片面シリンダーではコインキー(参照 ▶P.1796)です。付属のサムターンを取付けると手で施解錠が可能です。



道路側: シリンダー錠



家屋側: サムターン(付属品)タイプの場合

選択 タッチ錠E3型

ユニバーサルデザイン

タッチ錠E2型と同じく、プッシュフルタイプのラッチ錠(片面または両面シリンダー錠)です。コインキーでは、サムターンの取付けも可能です。操作性と意匠性を考え、家屋側では掛側だけでなく受側にもバーを設けました。バーは操作範囲が長いので、年齢や身体能力に関係なく家族みんなが使いやすい錠です。



道路側: シリンダー錠



家屋側: サムターン(付属品)タイプの場合

付属品(ラッチガード)両開き用
外開き施工では受側の扉にラッチガードを取付けて、開閉によるすり傷を防ぎます。

付属品(ラッチガード)門柱/片開き用
外開き施工では門柱(受柱)にラッチガードを取付けて、開閉によるすり傷を防ぎます。(注)75角門柱専用です。



打掛錠タイプ

ラッチ錠タイプ

共通仕様



蓄光シリンダー

視認性

鍵穴周辺に蓄光リングを採用しました。



セキュリティ

家屋側: シリンダー [選択] (両面シリンダー錠)

安全性

鎌錠を内蔵したデッドボルト

デッドボルトから飛び出した鎌が門扉をしっかり施錠します。

エクスライン 門扉1型 WME-351

横格子

耐風圧強度 **34**m/秒相当 (施錠時)



ルシアス

門まわり

エクゼウス

シンプルモダン

ガーデン倶楽部

型材門扉

エクスライン

レスティン

機能子扉

| | 材質 | カラー | | | |
|----|-------|------------|---------------|---------------|------------|
| 本体 | アルミ型材 | B1 ブラウン | B7 カームブラック | H2 ブラチナステン | YW ホワイト |

- 左右兼用
▶P.172
- 親子あり
▶P.282
- 折戸あり
- シリンダー錠
▶P.153
- 電気錠対応
▶P.1813
- 内外ボタン錠
- クローザ対応
- 化粧柱対応
▶P.582
- 機能子扉対応
▶P.288
- サイズオーダー可能
▶P.1788
- ヘア商品
フェンス



画像ナンバー: XMS0370
07-12 ブラチナステン(錠:タッチ錠E3型)



画像ナンバー: XMB10858
08-12 ブラウン



画像ナンバー: XMH20861
04・08-12(機能子扉AD型) ブラチナステン



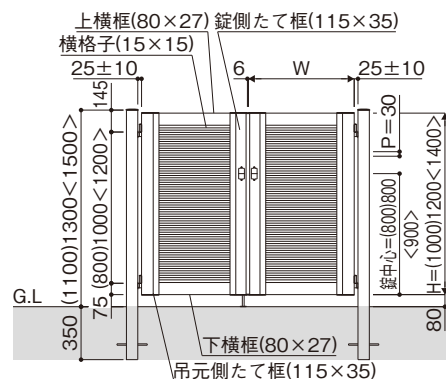
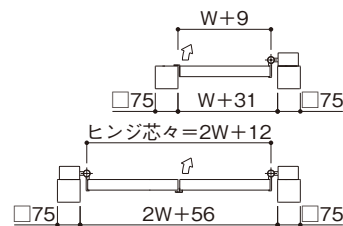
画像ナンバー: XMB70860
06-10 カームブラック(錠:タッチ錠E2型)



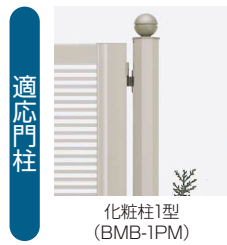
画像ナンバー: XMB10862
09-14 ブラウン(錠:タッチ錠E3型)



画像ナンバー: XMYW0865
07-12 ホワイト(シンプルモダンアクセントボール1A型セット)(錠:タッチ錠E2型)



寸法図: 縮尺1/50 (単位mm)



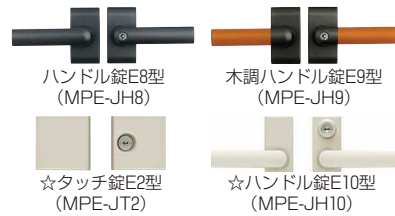
適応門柱

化粧柱1型 (BMB-1PM)



適応錠

☆印の錠には、両面シリンドラー仕様もあります。



☆タッチ錠E3型 (MPE-JT3)

ルシアス

門まわり

エクゼウス

シンプルモダン

スタンダード
カーテン倶楽部

形材門扉

エクスライン

レスティン

機能子扉

| 呼称 | 扉1枚寸法 (W×H) | 両開きセット | | | 片開きセット | | | | |
|------------|-------------------------|--------------|-----------------------|-----------------------|-----------|-----------------------|----------|--------|--|
| | | 門柱 | 化粧柱1型 | 埋込金具 | 門柱 | 化粧柱1型 | 埋込金具 | | |
| 06-10 | 600×1000 | ¥109,100 | ¥124,500 | ¥91,600 | ¥65,600 | ¥82,100 | ¥46,400 | | |
| 07-10 | 700×1000 | ¥111,500 | ¥126,900 | ¥94,000 | ¥66,800 | ¥83,300 | ¥47,600 | | |
| 08-10 | 800×1000 | ¥114,700 | ¥130,100 | ¥97,200 | ¥68,400 | ¥84,900 | ¥49,200 | | |
| 09-10 | 900×1000 | ¥117,100 | ¥132,500 | ¥99,600 | ¥69,600 | ¥86,100 | ¥50,400 | | |
| 06-12 | 600×1200 | ¥112,600 | ¥128,300 | ¥94,400 | ¥67,600 | ¥84,400 | ¥47,700 | | |
| 07-12 | 700×1200 | ¥115,600 | ¥131,300 | ¥97,400 | ¥69,100 | ¥85,900 | ¥49,200 | | |
| 08-12 | 800×1200 | ¥119,200 | ¥134,900 | ¥101,000 | ¥70,900 | ¥87,700 | ¥51,000 | | |
| 09-12 | 900×1200 | ¥122,000 | ¥137,700 | ¥103,800 | ¥72,300 | ¥89,100 | ¥52,400 | | |
| 06-14 | 600×1400 | ¥118,000 | ¥134,300 | ¥99,000 | ¥70,700 | ¥88,000 | ¥49,900 | | |
| 07-14 | 700×1400 | ¥122,400 | ¥138,700 | ¥103,400 | ¥72,900 | ¥90,200 | ¥52,100 | | |
| 08-14 | 800×1400 | ¥126,600 | ¥142,900 | ¥107,600 | ¥75,000 | ¥92,300 | ¥54,200 | | |
| 09-14 | 900×1400 | ¥130,400 | ¥146,700 | ¥111,400 | ¥76,900 | ¥94,200 | ¥56,100 | | |
| 親子 | 04・08-10 | 400・800×1000 | ¥109,100 | ¥124,500 | ¥91,600 | — | — | — | |
| | 04・08-12 | 400・800×1200 | ¥112,800 | ¥128,500 | ¥94,600 | — | — | — | |
| | 04・08-14 | 400・800×1400 | ¥119,200 | ¥135,500 | ¥100,200 | — | — | — | |
| 機能子扉親子※ | AD型セット | 04・08-12 | 400・800×1200 | ¥186,000 | ¥201,700 | ¥167,800 | — | — | |
| 選択 (注1) | タッチ錠E2型 | | ¥27,500加算 (¥31,000加算) | | | ¥23,300加算 (¥26,800加算) | | | |
| | タッチ錠E3型 | | ¥33,900加算 (¥37,400加算) | | | ¥25,900加算 (¥29,400加算) | | | |
| | ハンドル錠E10型 | | ¥21,700加算 (¥25,200加算) | | | ¥19,000加算 (¥22,500加算) | | | |
| | 木調ハンドル錠E9型 | | ¥6,300加算 | | | ¥6,300加算 | | | |
| | 機能子扉 親子専用 | タッチ錠E2型 | | ¥23,300加算 (¥26,800加算) | | | — | | |
| | | タッチ錠E3型 | | ¥26,000加算 (¥29,500加算) | | | — | | |
| | | ハンドル錠E10型 | | ¥19,100加算 (¥22,600加算) | | | — | | |
| 木調ハンドル錠E9型 | | ¥6,400加算 | | | — | | | | |
| 内外ボタン錠(注2) | | ¥26,900加算 | | | ¥26,900加算 | | | | |
| 別売品 | 外開き部品(注3) | | ¥11,700 | ¥3,200加算 (内・外兼用) | — | ¥7,500 | ¥2,500加算 | ¥1,800 | |
| | オートクローザ用門柱外開き部品(注4) | | ¥13,800 | — | — | ¥12,600 | — | — | |
| オプション | 落とし(追加用/1本) | | ¥4,700 | | | ¥4,700 | | | |
| | オートクローザ(注5) 右扉(R)/左扉(L) | | ¥59,000 | | | ¥59,000 | | | |
| | すき間隠し (内開き専用) | H10用 | ¥16,400 | — | — | ¥16,400 | — | — | |
| | | H12用 | ¥17,200 | — | — | ¥17,200 | — | — | |
| H14用 | | ¥17,400 | — | — | ¥17,400 | — | — | | |

XWME0351

●セット価格は、内開き仕様でハンドル錠E8型での価格です。各種仕様の変更は、セット価格から加算および減算してください。

●オプション: 門扉ストッパー ▶P.1813

●インターホンは別売です。市販品の取付けが可能です。▶P.1885

※機能子扉親子と組合せる場合は、機能子扉専用錠となります。埋込型インターホン加工付きの価格です。AD型以外の組合せもあります。▶P.288
(注1) ()内は、両面シリンドラーの価格です。錠には左右勝手が生じますので、発注時には掛側本体の外観右: R・左: Lをご指定ください。また、木調ハンドル錠は、本体がカムブラックおよびブラチナステン専用錠となります。

(注2) 内外ボタン錠は、通常の錠(ハンドル錠またはタッチ錠)にさらに追加となり門扉本体が専用となりますので、発注時にご指定ください。また、折戸施工および機能子扉親子セットには取付けできません。

(注3) 片・外開きの埋込施工および化粧柱施工の場合、打掛錠(ハンドル錠E8型、木調ハンドル錠E9型)をご使用ください。

(注4) オートクローザと併用する場合は専用の外開き部品となり、片開きの場合は外開き用戸当り部品(¥3,000)を含む価格です。

(注5) オートクローザは取付ける掛側本体を外観から見て、右扉用・左扉用をご指定ください。錠はラッチ錠(タッチ錠E2型・E3型、ハンドル錠E10型)をご使用ください。外開き施工では逆勝手となります。



商品特長 P.252 適応部品 P.1802 施工詳細図 P.1817 (別冊)規格表 P.1-144

YKK AP EXTERIOR.

261

エクスライン 門扉2型 WME-352

たて格子

耐風圧強度 **34**m/秒相当 (施錠時)



ルシアス

門まわり

エクゼウス

シンプルモダン

ガーデン倶楽部

形材門扉

エクスライン

レスティン

機能子扉

| | 材質 | カラー | | | |
|----|-------|------------|---------------|---------------|------------|
| 本体 | アルミ形材 | B1 ブラウン | B7 カームブラック | H2 ブラチナステン | YW ホワイト |

- 左右兼用
▶P.172
- 親子あり
▶P.282
- 折戸あり
- シリンダー錠
- 電気錠対応
▶P.153
- 内外ボタン錠
▶P.1813
- クローザ対応
- 化粧柱対応
▶P.582
- 機能子扉対応
▶P.288
- サイズオーダー可能
▶P.1788
- ヘア商品
フェンス



画像ナンバー: XMS0372

07-12 ブラチナステン(錠:タッチ錠E3型)



画像ナンバー: XMB10866

08-12 ブラウン



画像ナンバー: XMH20869

04・08-12(機能子扉AD型) ブラチナステン



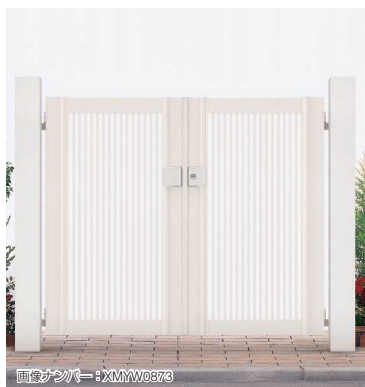
画像ナンバー: XMB70868

06-10 カームブラック(錠:タッチ錠E2型)



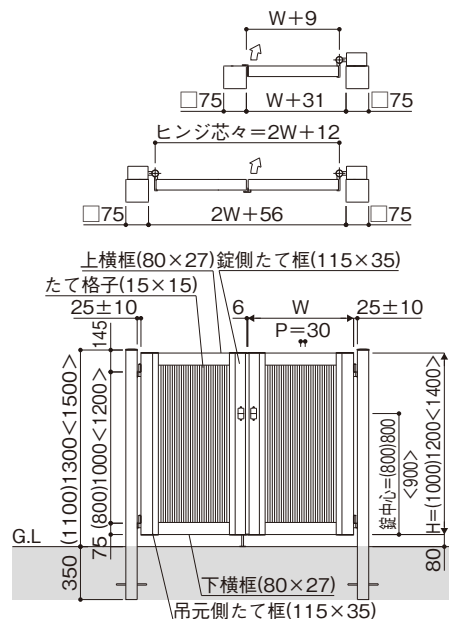
画像ナンバー: XMB10870

09-14 ブラウン(錠:タッチ錠E3型)

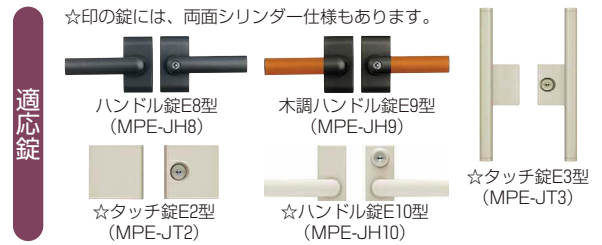
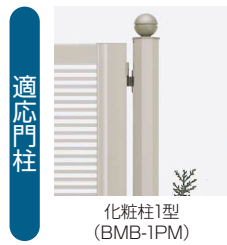


画像ナンバー: XMYW0373

07-12 ホワイト(シンプルモダンアクセントポール1A型セット)(錠:タッチ錠E2型)



寸法図: 縮尺1/50 (単位mm)



ルシアス

門まわり

エクゼウス

シンプルモダン

スタンダード

カーテン倶楽部

形材門扉

エクスライン

レスティン

機能子扉

| 呼称 | 扉1枚寸法 (W×H) | 両開きセット | | | 片開きセット | | | |
|---------|---------------------|-------------------------|-------------------------|----------|-------------------------|-----------|----------|---|
| | | 門柱 | 化粧柱1型 | 埋込金具 | 門柱 | 化粧柱1型 | 埋込金具 | |
| 06-10 | 600×1000 | ¥109,100 | ¥124,500 | ¥ 91,600 | ¥ 65,600 | ¥ 82,100 | ¥ 46,400 | |
| 07-10 | 700×1000 | ¥111,500 | ¥126,900 | ¥ 94,000 | ¥ 66,800 | ¥ 83,300 | ¥ 47,600 | |
| 08-10 | 800×1000 | ¥114,700 | ¥130,100 | ¥ 97,200 | ¥ 68,400 | ¥ 84,900 | ¥ 49,200 | |
| 09-10 | 900×1000 | ¥117,100 | ¥132,500 | ¥ 99,600 | ¥ 69,600 | ¥ 86,100 | ¥ 50,400 | |
| 06-12 | 600×1200 | ¥112,600 | ¥128,300 | ¥ 94,400 | ¥ 67,600 | ¥ 84,400 | ¥ 47,700 | |
| 07-12 | 700×1200 | ¥115,600 | ¥131,300 | ¥ 97,400 | ¥ 69,100 | ¥ 85,900 | ¥ 49,200 | |
| 08-12 | 800×1200 | ¥119,200 | ¥134,900 | ¥101,000 | ¥ 70,900 | ¥ 87,700 | ¥ 51,000 | |
| 09-12 | 900×1200 | ¥122,000 | ¥137,700 | ¥103,800 | ¥ 72,300 | ¥ 89,100 | ¥ 52,400 | |
| 06-14 | 600×1400 | ¥118,000 | ¥134,300 | ¥ 99,000 | ¥ 70,700 | ¥ 88,000 | ¥ 49,900 | |
| 07-14 | 700×1400 | ¥122,400 | ¥138,700 | ¥103,400 | ¥ 72,900 | ¥ 90,200 | ¥ 52,100 | |
| 08-14 | 800×1400 | ¥126,600 | ¥142,900 | ¥107,600 | ¥ 75,000 | ¥ 92,300 | ¥ 54,200 | |
| 09-14 | 900×1400 | ¥130,400 | ¥146,700 | ¥111,400 | ¥ 76,900 | ¥ 94,200 | ¥ 56,100 | |
| 親子 | 04・08-10 | 400・800×1000 | ¥109,100 | ¥124,500 | ¥ 91,600 | — | — | |
| | 04・08-12 | 400・800×1200 | ¥112,800 | ¥128,500 | ¥ 94,600 | — | — | |
| | 04・08-14 | 400・800×1400 | ¥119,200 | ¥135,500 | ¥100,200 | — | — | |
| 機能子扉親子※ | AD型セット | 04・08-12 | 400・800×1200 | ¥186,000 | ¥201,700 | ¥167,800 | — | |
| 選択 (注1) | タッチ錠E2型 | ¥ 27,500加算 (¥ 31,000加算) | | | ¥ 23,300加算 (¥ 26,800加算) | | | |
| | タッチ錠E3型 | ¥ 33,900加算 (¥ 37,400加算) | | | ¥ 25,900加算 (¥ 29,400加算) | | | |
| | ハンドル錠E10型 | ¥ 21,700加算 (¥ 25,200加算) | | | ¥ 19,000加算 (¥ 22,500加算) | | | |
| | 木調ハンドル錠E9型 | ¥ 6,300加算 | | | ¥ 6,300加算 | | | |
| | 機能子扉 親子専用 | タッチ錠E2型 | ¥ 23,300加算 (¥ 26,800加算) | | | — | | |
| | | タッチ錠E3型 | ¥ 26,000加算 (¥ 29,500加算) | | | — | | |
| | | ハンドル錠E10型 | ¥ 19,100加算 (¥ 22,600加算) | | | — | | |
| | 木調ハンドル錠E9型 | ¥ 6,400加算 | | | — | | | |
| | 内外ボタン錠(注2) | ¥ 26,900加算 | | | ¥ 26,900加算 | — | — | |
| 別売品 | 外開き部品(注3) | ¥ 11,700 | ¥ 3,200加算 (内・外兼用) | — | ¥ 7,500 | ¥ 2,500加算 | ¥ 1,800 | |
| | オートクローザ用門柱外開き部品(注4) | ¥ 13,800 | — | — | ¥ 12,600 | — | — | |
| オプション | 落とし(追加用/1本) | ¥ 4,700 | | | ¥ 4,700 | | | |
| | オートクローザ(注5) | 右扉(R)/左扉(L) | ¥ 59,000 | | ¥ 59,000 | | — | |
| | すき間隠し (内開き専用) | H10用 | ¥ 16,400 | — | — | ¥ 16,400 | — | — |
| | | H12用 | ¥ 17,200 | — | — | ¥ 17,200 | — | — |
| H14用 | | ¥ 17,400 | — | — | ¥ 17,400 | — | — | |

XWME0352

- セット価格は、内開き仕様でハンドル錠E8型での価格です。各種仕様の変更は、セット価格から加算および減算してください。
- オプション: 門扉ストッパー ▶P.1813
- インターホンは別売です。市販品の取付けが可能です。▶P.1885
- ※機能子扉親子と組合せる場合は、機能子扉専用錠となります。埋込型インターホン加工付きの価格です。AD型以外の組合せもあります。▶P.288
- (注1) () 内は、両面シリンダーの価格です。錠には左右勝手が生じますので、発注時には掛側本体の外観右: R・左: Lをご指定ください。また、木調ハンドル錠は、本体がカーブブラックおよびプラチナステン専用錠となります。
- (注2) 内外ボタン錠は、通常の錠 (ハンドル錠またはタッチ錠) にさらに追加となり門扉本体が専用となりますので、発注時にご指定ください。また、折戸施工および機能子扉親子セットには取付けできません。
- (注3) 片・外開きの埋込施工および化粧柱施工の場合、打掛錠 (ハンドル錠E8型、木調ハンドル錠E9型) をご使用ください。
- (注4) オートクローザと併用する場合は専用の外開き部品となり、片開きの場合は外開き戸当り部品 (¥3,000) を含む価格です。
- (注5) オートクローザは取付ける掛側本体を外観から見て、右扉用・左扉用をご指定ください。錠はラッチ錠 (タッチ錠E2型・E3型、ハンドル錠E10型) をご使用ください。外開き施工では逆勝手となります。



商品特長 P.252 適応部品 P.1802 施工詳細図 P.1817 (別冊)規格表 P.1-145

YKK AP EXTERIOR.

263

エクスライン 門扉3型 WME-353

井桁格子

耐風圧強度 **34**m/秒相当 (施錠時)



ルシアス

門まわり

エクゼウス

シンプルモダン

ガーデン倶楽部

形材門扉

エクスライン

レスティン

機能子扉

| | 材質 | カラー | | | |
|----|-------|------------|---------------|---------------|------------|
| 本体 | アルミ形材 | B1 ブラウン | B7 カームブラック | H2 プラチナステン | YW ホワイト |

- 左右兼用
▶P.172
- 親子あり
▶P.282
- 折戸あり
- シリンダー錠
- 電気錠対応
▶P.153
- 内外ボタン錠
▶P.1813
- クローザ対応
- 化粧柱対応
▶P.582
- 機能子扉対応
▶P.288
- サイズオーダー可能
▶P.1788
- ヘア商品
フェンス



画像ナンバー：XMS0374

07-12 プラチナステン (錠:タッチ錠E3型)



画像ナンバー：XMB10874

08-12 ブラウン



画像ナンバー：XMH20877

04・08-12(機能子扉AD型) プラチナステン



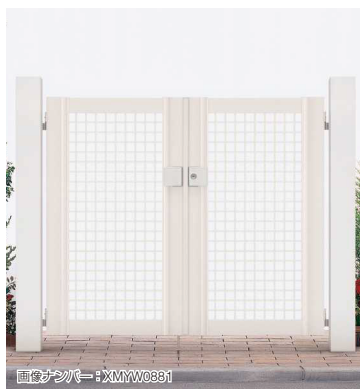
画像ナンバー：XMB70876

06-10 カームブラック(錠:タッチ錠E2型)



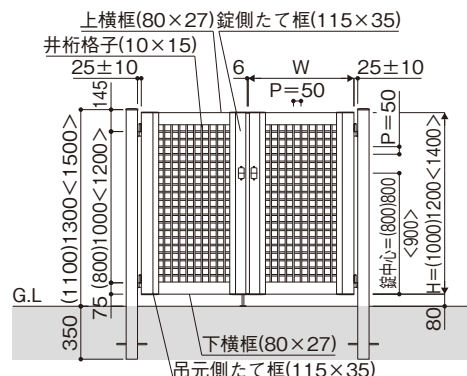
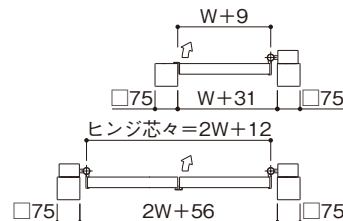
画像ナンバー：XMB10878

09-14 ブラウン(錠:タッチ錠E3型)

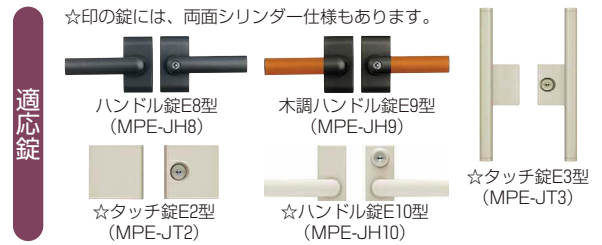
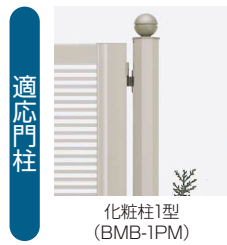


画像ナンバー：XMYW0851

07-12 ホワイト(シンプルモダンアクセントボール1A型セット)(錠:タッチ錠E2型)



寸法図: 縮尺1/50 (単位mm)



ルシアス
門まわり

エクゼウス

シンプルモダン

スタンダード
カーテン倶楽部

形材門扉

エクスライン

レステイン

機能子扉

| 呼称 | 扉1枚寸法 (W×H) | 両開きセット | | | 片開きセット | | | |
|------------|---------------------|-----------------------|-----------------------|----------|-----------------------|----------|---------|---|
| | | 門柱 | 化粧柱1型 | 埋込金具 | 門柱 | 化粧柱1型 | 埋込金具 | |
| 06-10 | 600×1000 | ¥101,500 | ¥116,900 | ¥84,000 | ¥61,800 | ¥78,300 | ¥42,600 | |
| 07-10 | 700×1000 | ¥105,900 | ¥121,300 | ¥88,400 | ¥64,000 | ¥80,500 | ¥44,800 | |
| 08-10 | 800×1000 | ¥110,100 | ¥125,500 | ¥92,600 | ¥66,100 | ¥82,600 | ¥46,900 | |
| 09-10 | 900×1000 | ¥111,700 | ¥127,100 | ¥94,200 | ¥66,900 | ¥83,400 | ¥47,700 | |
| 06-12 | 600×1200 | ¥107,600 | ¥123,300 | ¥89,400 | ¥65,100 | ¥81,900 | ¥45,200 | |
| 07-12 | 700×1200 | ¥109,400 | ¥125,100 | ¥91,200 | ¥66,000 | ¥82,800 | ¥46,100 | |
| 08-12 | 800×1200 | ¥113,600 | ¥129,300 | ¥95,400 | ¥68,100 | ¥84,900 | ¥48,200 | |
| 09-12 | 900×1200 | ¥118,000 | ¥133,700 | ¥99,800 | ¥70,300 | ¥87,100 | ¥50,400 | |
| 06-14 | 600×1400 | ¥111,600 | ¥127,900 | ¥92,600 | ¥67,500 | ¥84,800 | ¥46,700 | |
| 07-14 | 700×1400 | ¥116,400 | ¥132,700 | ¥97,400 | ¥69,900 | ¥87,200 | ¥49,100 | |
| 08-14 | 800×1400 | ¥122,000 | ¥138,300 | ¥103,000 | ¥72,700 | ¥90,000 | ¥51,900 | |
| 09-14 | 900×1400 | ¥124,800 | ¥141,100 | ¥105,800 | ¥74,100 | ¥91,400 | ¥53,300 | |
| 親子 | 04・08-10 | 400・800×1000 | ¥103,200 | ¥118,600 | ¥85,700 | — | — | |
| | 04・08-12 | 400・800×1200 | ¥106,200 | ¥121,900 | ¥88,000 | — | — | |
| | 04・08-14 | 400・800×1400 | ¥112,400 | ¥128,700 | ¥93,400 | — | — | |
| 機能子扉親子※ | AD型セット | 04・08-12 | 400・800×1200 | ¥183,200 | ¥198,900 | ¥165,000 | — | |
| 選択 (注1) | タッチ錠E2型 | ¥27,500加算 (¥31,000加算) | | | ¥23,300加算 (¥26,800加算) | | | |
| | タッチ錠E3型 | ¥33,900加算 (¥37,400加算) | | | ¥25,900加算 (¥29,400加算) | | | |
| | ハンドル錠E10型 | ¥21,700加算 (¥25,200加算) | | | ¥19,000加算 (¥22,500加算) | | | |
| | 木調ハンドル錠E9型 | ¥6,300加算 | | | ¥6,300加算 | | | |
| | 機能子扉 親子専用 | タッチ錠E2型 | ¥23,300加算 (¥26,800加算) | | | — | | |
| | | タッチ錠E3型 | ¥26,000加算 (¥29,500加算) | | | — | | |
| | | ハンドル錠E10型 | ¥19,100加算 (¥22,600加算) | | | — | | |
| | 木調ハンドル錠E9型 | ¥6,400加算 | | | — | | | |
| | 内外ボタン錠(注2) | ¥26,900加算 | | | ¥26,900加算 | — | — | |
| 別売品 | 外開き部品(注3) | ¥11,700 | ¥3,200加算 (内・外兼用) | — | ¥7,500 | ¥2,500加算 | ¥1,800 | |
| | オートクローザ用門柱外開き部品(注4) | ¥13,800 | — | — | ¥12,600 | — | — | |
| オプション | 落とし(追加用/1本) | ¥4,700 | | | ¥4,700 | | | |
| | オートクローザ(注5) | 右扉(R)/左扉(L) | ¥59,000 | | ¥59,000 | | — | |
| | すき間隠し (内開き専用) | H10用 | ¥16,400 | — | — | ¥16,400 | — | — |
| | | H12用 | ¥17,200 | — | — | ¥17,200 | — | — |
| H14用 | | ¥17,400 | — | — | ¥17,400 | — | — | |

XWME0353

- セット価格は、内開き仕様でハンドル錠E8型での価格です。各種仕様の変更は、セット価格から加算および減算してください。
- オプション: 門扉ストッパー ▶P.1813
- インターホンは別売です。市販品の取付けが可能です。▶P.1885
- ※機能子扉親子と組合せる場合は、機能子扉専用錠となります。埋込型インターホン加工付きの価格です。AD型以外の組合せもあります。▶P.288
- (注1) () 内は、両面シリンダーの価格です。錠には左右勝手が生じますので、発注時には掛側本体の外観右: R・左: Lをご指定ください。また、木調ハンドル錠は、本体がカーブブラックおよびプラチナステン専用錠となります。
- (注2) 内外ボタン錠は、通常の錠 (ハンドル錠またはタッチ錠) にさらに追加となり門扉本体が専用となりますので、発注時にご指定ください。また、折戸施工および機能子扉親子セットには取付けできません。
- (注3) 片・外開きの埋込施工および化粧柱施工の場合、打掛錠 (ハンドル錠E8型、木調ハンドル錠E9型) をご使用ください。
- (注4) オートクローザと併用する場合は専用の外開き部品となり、片開きの場合は外開き戸当り部品 (¥3,000) を含む価格です。
- (注5) オートクローザは取付ける掛側本体を外観から見て、右扉用・左扉用をご指定ください。錠はラッチ錠 (タッチ錠E2型・E3型、ハンドル錠E10型) をご使用ください。外開き施工では逆勝手となります。



商品特長 P.252 適応部品 P.1802 施工詳細図 P.1817 (別冊)規格表 P.1-146

YKK AP EXTERIOR.

265

エクスライン 門扉4型 WME-354

ラチス格子

耐風圧強度 **34**m/秒相当 (施錠時)



ルシアス

門まわり

エクゼウス

シンプルモダン

ガーデン倶楽部

形材門扉

エクスライン

レスティン

機能子扉

| | 材質 | カラー | | | |
|----|-------|------------|---------------|---------------|------------|
| 本体 | アルミ形材 | B1 ブラウン | B7 カームブラック | H2 プラチナステン | YW ホワイト |

- 左右兼用
▶P.172
- 親子あり
▶P.282
- 折戸あり
- シリンダー錠
- 電気錠対応
▶P.154
- 内外ボタン錠
▶P.1813
- クローザ対応
- 化粧柱対応
▶P.582
- 機能子扉対応
▶P.288
- サイズオーダー可能
▶P.1788
- ヘア商品
フェンス



07-12 プラチナステン(錠:タッチ錠E3型)



08-12 ブラウン



04・08-12(機能子扉AD型) プラチナステン



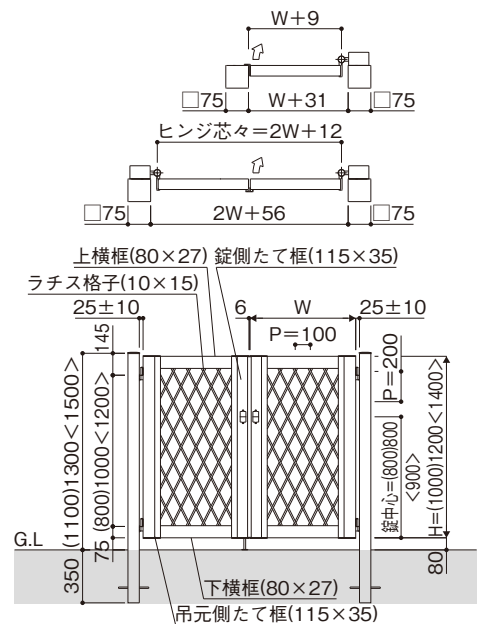
06-10 カームブラック(錠:タッチ錠E2型)



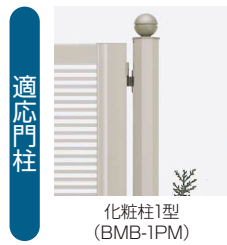
09-14 ブラウン(錠:タッチ錠E3型)



07-12 ホワイト(シンプルモダンアクセントポール1A型セット)(錠:タッチ錠E2型)



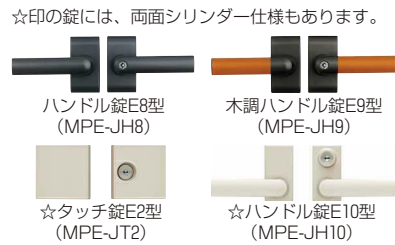
寸法図: 縮尺1/50 (単位mm)



適応門柱

化粧柱1型 (BMB-1PM)

適応錠



☆印の錠には、両面シリンダー仕様もあります。

ハンドル錠E8型 (MPE-JH8)

木調ハンドル錠E9型 (MPE-JH9)

☆タッチ錠E2型 (MPE-JT2)

☆ハンドル錠E10型 (MPE-JH10)



☆タッチ錠E3型 (MPE-JT3)

ルシアス

門まわり

エクゼウス

シンプルモダン

スタンダード

機能子扉

エクスライン

レスティン

機能子扉

| 呼称 | 扉1枚寸法 (W×H) | 両開きセット | | | 片開きセット | | | |
|---------|----------------------|---------------|-----------------------|-----------------------|-----------------------|----------|---------|---|
| | | 門柱 | 化粧柱1型 | 埋込金具 | 門柱 | 化粧柱1型 | 埋込金具 | |
| 06-10 | 600×1000 | ¥101,500 | ¥116,900 | ¥84,000 | ¥61,800 | ¥78,300 | ¥42,600 | |
| 07-10 | 700×1000 | ¥105,900 | ¥121,300 | ¥88,400 | ¥64,000 | ¥80,500 | ¥44,800 | |
| 08-10 | 800×1000 | ¥110,100 | ¥125,500 | ¥92,600 | ¥66,100 | ¥82,600 | ¥46,900 | |
| 09-10 | 900×1000 | ¥111,700 | ¥127,100 | ¥94,200 | ¥66,900 | ¥83,400 | ¥47,700 | |
| 06-12 | 600×1200 | ¥107,600 | ¥123,300 | ¥89,400 | ¥65,100 | ¥81,900 | ¥45,200 | |
| 07-12 | 700×1200 | ¥109,400 | ¥125,100 | ¥91,200 | ¥66,000 | ¥82,800 | ¥46,100 | |
| 08-12 | 800×1200 | ¥113,600 | ¥129,300 | ¥95,400 | ¥68,100 | ¥84,900 | ¥48,200 | |
| 09-12 | 900×1200 | ¥118,000 | ¥133,700 | ¥99,800 | ¥70,300 | ¥87,100 | ¥50,400 | |
| 06-14 | 600×1400 | ¥111,600 | ¥127,900 | ¥92,600 | ¥67,500 | ¥84,800 | ¥46,700 | |
| 07-14 | 700×1400 | ¥116,400 | ¥132,700 | ¥97,400 | ¥69,900 | ¥87,200 | ¥49,100 | |
| 08-14 | 800×1400 | ¥122,000 | ¥138,300 | ¥103,000 | ¥72,700 | ¥90,000 | ¥51,900 | |
| 09-14 | 900×1400 | ¥124,800 | ¥141,100 | ¥105,800 | ¥74,100 | ¥91,400 | ¥53,300 | |
| 親子 | 04・08-10 | 400・800×1000 | ¥103,200 | ¥118,600 | ¥85,700 | — | — | |
| | 04・08-12 | 400・800×1200 | ¥106,200 | ¥121,900 | ¥88,000 | — | — | |
| | 04・08-14 | 400・800×1400 | ¥112,400 | ¥128,700 | ¥93,400 | — | — | |
| 機能子扉親子※ | AD型セット | 04・08-12 | 400・800×1200 | ¥183,200 | ¥198,900 | ¥165,000 | — | |
| 選択 (注1) | タッチ錠E2型 | | ¥27,500加算 (¥31,000加算) | | ¥23,300加算 (¥26,800加算) | | | |
| | タッチ錠E3型 | | ¥33,900加算 (¥37,400加算) | | ¥25,900加算 (¥29,400加算) | | | |
| | ハンドル錠E10型 | | ¥21,700加算 (¥25,200加算) | | ¥19,000加算 (¥22,500加算) | | | |
| | 木調ハンドル錠E9型 | | ¥6,300加算 | | ¥6,300加算 | | | |
| | 機能子扉 親子専用 | タッチ錠E2型 | | ¥23,300加算 (¥26,800加算) | | — | | |
| | | タッチ錠E3型 | | ¥26,000加算 (¥29,500加算) | | — | | |
| | | ハンドル錠E10型 | | ¥19,100加算 (¥22,600加算) | | — | | |
| | 木調ハンドル錠E9型 | | ¥6,400加算 | | — | | | |
| | 内外ボタン錠 (注2) | | ¥26,900加算 | | ¥26,900加算 | — | — | |
| 別売品 | 外開き部品 (注3) | | ¥11,700 | ¥3,200加算 (内・外兼用) | ¥7,500 | ¥2,500加算 | ¥1,800 | |
| | オートクローザ用門柱外開き部品 (注4) | | ¥13,800 | — | — | ¥12,600 | — | |
| オプション | 落とし (追加用/1本) | | ¥4,700 | | ¥4,700 | | | |
| | オートクローザ (注5) | 右扉 (R)/左扉 (L) | ¥59,000 | | ¥59,000 | | | |
| | すき間隠し (内開き専用) | H10用 | ¥16,400 | — | — | ¥16,400 | — | — |
| | | H12用 | ¥17,200 | — | — | ¥17,200 | — | — |
| H14用 | | ¥17,400 | — | — | ¥17,400 | — | — | |

XWME0354

- セット価格は、内開き仕様でハンドル錠E8型での価格です。各種仕様の変更は、セット価格から加算および減算してください。
- オプション：門扉ストッパー ▶P.1813
- インターホンは別売です。市販品の取付けが可能です。▶P.1885
- ※機能子扉親子と組合せる場合は、機能子扉専用錠となります。埋込型インターホン加工付きの価格です。AD型以外の組合せもあります。▶P.288
- (注1) () 内は、両面シリンダーの価格です。錠には左右勝手が生じますので、発注時には掛側本体の外観右：R・左：Lをご指定ください。また、木調ハンドル錠は、本体がカーブブラックおよびプラチナステン専用錠となります。
- (注2) 内外ボタン錠は、通常の錠 (ハンドル錠またはタッチ錠) にさらに追加となり門扉本体が専用となりますので、発注時にご指定ください。また、折戸施工および機能子扉親子セットには取付けできません。
- (注3) 片・外開きの埋込施工および化粧柱施工の場合、打掛錠 (ハンドル錠E8型、木調ハンドル錠E9型) をご使用ください。
- (注4) オートクローザと併用する場合は専用の外開き部品となり、片開きの場合は外開き戸当り部品 (¥3,000) を含む価格です。
- (注5) オートクローザは取付ける掛側本体を外観から見て、右扉用・左扉用をご指定ください。錠はラッチ錠 (タッチ錠E2型・E3型、ハンドル錠E10型) をご使用ください。外開き施工では逆勝手となります。



エクスライン フェンス4型 ▶P.818

| | | | |
|-------|--------|--------|---------|
| 商品特長 | 適応部品 | 施工詳細図 | (別冊)規格表 |
| P.252 | P.1802 | P.1817 | P.1-147 |

YKK AP EXTERIOR.

267

エクスライン 門扉5型 WME-355

横太格子

耐風圧強度 **34**m/秒相当 (施錠時)



ルシアス

門まわり

エクゼウス

シブアルモタン

ガーデン倶楽部

形材門扉

エクスライン

レスティン

機能子扉

| | 材質 | カラー | | | |
|----|-------|------------|---------------|---------------|------------|
| 本体 | アルミ形材 | B1 ブラウン | B7 カームブラック | H2 プラチナステン | YW ホワイト |

H16/18/20サイズの規格色は、カームブラックとプラチナステンのみとなります。

- 左右兼用 ▶P.173
- 親子あり ▶P.282
- 折戸あり
- シリンダー錠 ▶P.154
- 電気錠対応 ▶P.1813
- 内外ボタン錠
- クローザ対応
- 化粧柱対応 ▶P.582
- 機能子扉対応 ▶P.288
- サイズオーダー可能 ▶P.1788
- ヘア商品 フェンス



07-12 プラチナステン(錠:タッチ錠E3型) (オプション:すき間隠し付き)



08-18(片開き) カームブラック(オプション:すき間隠し付き)

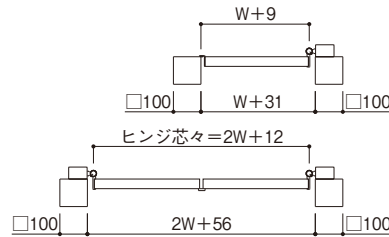


09-18 カームブラック(錠:タッチ錠E2型) (オプション:すき間隠し付き)

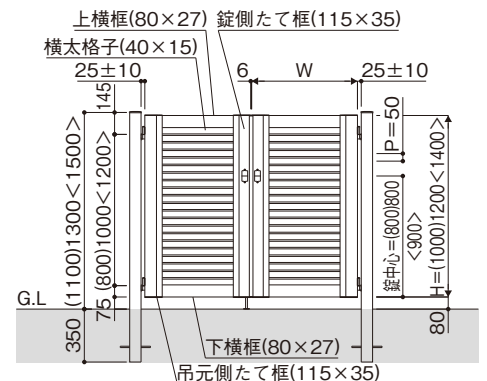
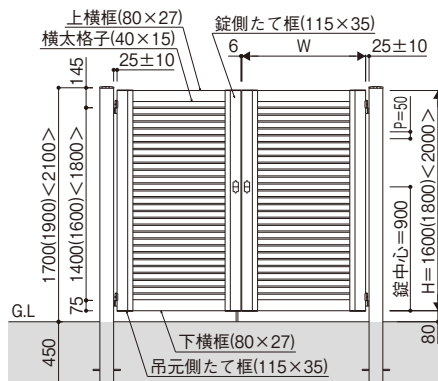
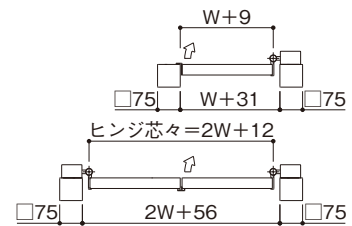


04・08-12(機能子扉AD型) プラチナステン (オプション:すき間隠し付き)

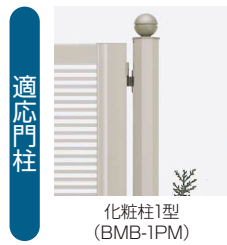
●H16/18/20の場合



●H10/12/14の場合



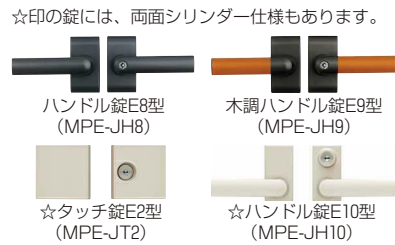
寸法図: 縮尺1/50 (単位mm)



適応門柱

化粧柱1型 (BMB-1PM)

適応錠



☆印の錠には、両面シリンドラー仕様もあります。

ハンドル錠E8型 (MPE-JH8)

木調ハンドル錠E9型 (MPE-JH9)

☆タッチ錠E2型 (MPE-JT2)

☆ハンドル錠E10型 (MPE-JH10)



☆タッチ錠E3型 (MPE-JT3)

ルシアス

門まわり

エクゼウス

シンプルモダン

スタンダード
カーテン倶楽部

形材門扉

エクスライン

レスティン

機能子扉

| 呼称 | 扉1枚寸法 (W×H) | 両開きセット | | | 片開きセット | | | | |
|------------|---------------------|--------------|-----------------------|-----------------------|-----------|-----------------------|----------|--------|--|
| | | 門柱 | 化粧柱1型 | 埋込金具 | 門柱 | 化粧柱1型 | 埋込金具 | | |
| 06-10 | 600×1000 | ¥110,100 | ¥125,500 | ¥92,600 | ¥66,100 | ¥82,600 | ¥46,900 | | |
| 07-10 | 700×1000 | ¥110,300 | ¥125,700 | ¥92,800 | ¥66,200 | ¥82,700 | ¥47,000 | | |
| 08-10 | 800×1000 | ¥116,900 | ¥132,300 | ¥99,400 | ¥69,500 | ¥86,000 | ¥50,300 | | |
| 09-10 | 900×1000 | ¥120,100 | ¥135,500 | ¥102,600 | ¥71,100 | ¥87,600 | ¥51,900 | | |
| 06-12 | 600×1200 | ¥111,800 | ¥127,500 | ¥93,600 | ¥67,200 | ¥84,000 | ¥47,300 | | |
| 07-12 | 700×1200 | ¥112,000 | ¥127,700 | ¥93,800 | ¥67,300 | ¥84,100 | ¥47,400 | | |
| 08-12 | 800×1200 | ¥118,600 | ¥134,300 | ¥100,400 | ¥70,600 | ¥87,400 | ¥50,700 | | |
| 09-12 | 900×1200 | ¥122,000 | ¥137,700 | ¥103,800 | ¥72,300 | ¥89,100 | ¥52,400 | | |
| 06-14 | 600×1400 | ¥119,000 | ¥135,300 | ¥100,000 | ¥71,200 | ¥88,500 | ¥50,400 | | |
| 07-14 | 700×1400 | ¥119,400 | ¥135,700 | ¥100,400 | ¥71,400 | ¥88,700 | ¥50,600 | | |
| 08-14 | 800×1400 | ¥127,200 | ¥143,500 | ¥108,200 | ¥75,300 | ¥92,600 | ¥54,500 | | |
| 09-14 | 900×1400 | ¥130,600 | ¥146,900 | ¥111,600 | ¥77,000 | ¥94,300 | ¥56,200 | | |
| 08-16 | 800×1600 | ¥185,900 | — | ¥148,600 | ¥113,400 | — | ¥72,300 | | |
| 09-16 | 900×1600 | ¥191,300 | — | ¥154,000 | ¥116,100 | — | ¥75,000 | | |
| 08-18 | 800×1800 | ¥203,600 | — | ¥165,500 | ¥122,600 | — | ¥80,700 | | |
| 09-18 | 900×1800 | ¥209,800 | — | ¥171,700 | ¥125,700 | — | ¥83,800 | | |
| 08-20 | 800×2000 | ¥221,600 | — | ¥182,600 | ¥131,700 | — | ¥89,000 | | |
| 09-20 | 900×2000 | ¥228,400 | — | ¥189,400 | ¥135,100 | — | ¥92,400 | | |
| 親子 | 04・08-10 | 400・800×1000 | ¥110,000 | ¥125,400 | ¥92,500 | — | — | — | |
| | 04・08-12 | 400・800×1200 | ¥111,900 | ¥127,600 | ¥93,700 | — | — | — | |
| | 04・08-14 | 400・800×1400 | ¥119,100 | ¥135,400 | ¥100,100 | — | — | — | |
| | 04・08-16 | 400・800×1600 | ¥174,600 | — | ¥137,300 | — | — | — | |
| | 04・08-18 | 400・800×1800 | ¥191,400 | — | ¥153,300 | — | — | — | |
| | 04・08-20 | 400・800×2000 | ¥208,200 | — | ¥169,200 | — | — | — | |
| 機能子扉親子※ | AD型セット | 04・08-12 | 400・800×1200 | ¥185,700 | ¥201,400 | ¥167,500 | — | — | |
| 選択 (注1) | タッチ錠E2型 | | ¥27,500加算 (¥31,000加算) | | | ¥23,300加算 (¥26,800加算) | | | |
| | タッチ錠E3型 | | ¥33,900加算 (¥37,400加算) | | | ¥25,900加算 (¥29,400加算) | | | |
| | ハンドル錠E10型 | | ¥21,700加算 (¥25,200加算) | | | ¥19,000加算 (¥22,500加算) | | | |
| | 木調ハンドル錠E9型 | | ¥6,300加算 | | | ¥6,300加算 | | | |
| | 機能子扉 親子専用 | タッチ錠E2型 | | ¥23,300加算 (¥26,800加算) | | | — | | |
| | | タッチ錠E3型 | | ¥26,000加算 (¥29,500加算) | | | — | | |
| | | ハンドル錠E10型 | | ¥19,100加算 (¥22,600加算) | | | — | | |
| | | 木調ハンドル錠E9型 | | ¥6,400加算 | | | — | | |
| 内外ボタン錠(注2) | | ¥26,900加算 | | | ¥26,900加算 | | | | |
| 別売品 | 外開き部品(注3) | | ¥11,700 | ¥3,200加算 (内・外兼用) | | ¥7,500 | ¥2,500加算 | ¥1,800 | |
| | オートクローザ用門柱外開き部品(注4) | | ¥13,800 | — | — | ¥12,600 | — | — | |
| オプション | 落とし(追加用/1本) | | ¥4,700 | | | ¥4,700 | | | |
| | すき間隠し (内開き専用) | オートクローザ(注5) | 右扉(R)/左扉(L) | ¥59,000 | | | ¥59,000 | | |
| | | H10用 | — | — | — | ¥16,400 | — | — | |
| | | H12用 | — | — | — | ¥17,200 | — | — | |
| | | H14用 | — | — | — | ¥17,400 | — | — | |
| | | H16用 | — | — | — | ¥18,200 | — | — | |
| H18用 | | — | — | — | ¥18,900 | — | — | | |
| H20用 | — | — | — | ¥19,700 | — | — | | | |

XWME0355A

●セット価格は、内開き仕様でハンドル錠E8型での価格です。各種仕様の変更は、セット価格から加算および減算してください。

●オプション：門扉ストッパー▶P.1813 ●インターホンは別売です。市販品の取付けが可能です。▶P.1885

※機能子扉親子と組合せる場合は、機能子扉専用錠となります。埋込型インターホン加工付きの価格です。AD型以外の組合せもあります。▶P.288 (注1) ()内は、両面シリンドラーの価格です。錠には左右勝手が生じますので、発注時には掛側本体の外観右：R・左：Lをご指定ください。また、木調

ハンドル錠は、本体がカムブラックおよびプラチナステン専用錠となります。

(注2) 内外ボタン錠は、通常の錠(ハンドル錠またはタッチ錠)にさらに追加となり門扉本体が専用となりますので、発注時にご指定ください。また、折戸施工および機能子扉親子セットには取付けできません。

(注3) 片・外開き施工の場合、100角門柱施工、化粧柱施工および埋込金具施工では、打掛錠(ハンドル錠E8型、木調ハンドル錠E9型)をご使用ください。

(注4) オートクローザと併用する場合は専用の外開き部品となり、片開きの場合は外開き戸当り部品(¥3,000)を含む価格です。

(注5) オートクローザは取付ける掛側本体を外観から見て、右扉用・左扉用をご指定ください。ただし、H20サイズには使用できません。錠はラッチ錠(タッチ錠E2型・E3型、ハンドル錠E10型)をご使用ください。外開き施工では逆勝手となりますが、片開きのH16/18/20サイズでは、オートクローザ施工はできません。

商品特長 P.252 適応部品 P.1802 施工詳細図 P.1817 (別冊)規格表 P.1-148

YKK AP EXTERIOR.

269

エクスライン 門扉6型 WME-356

たて太格子

耐風圧強度 **34**m/秒相当 (施錠時)



| | 材質 | カラー | | | |
|----|-------|------------|---------------|---------------|------------|
| 本体 | アルミ形材 | B1 ブラウン | B7 カームブラック | H2 ブラチナステン | YW ホワイト |

H16/18/20サイズの規格色は、カームブラックとブラチナステンのみとなります。

- 左右兼用
▶P.173
- 親子あり
▶P.282
- 折戸あり
- シリンダー錠
- 電気錠対応
▶P.154
- 内外ボタン錠
▶P.1813
- クローザ対応
- 化粧柱対応
▶P.582
- 機能子扉対応
▶P.288
- サイズオーダー可能
▶P.1788
- ヘア商品
フェンス

ルシアス

門まわり

エクゼウス

シンプルモダン

ガーデン倶楽部

型材門扉

エクスライン

レスティン

機能子扉



画像ナンバー: XMSS0379

07-12 ブラチナステン(錠:タッチ錠E3型) (オプション:すき間隠し付き)



画像ナンバー: XMSS0598

09-18(片開き) カームブラック(オプション:すき間隠し付き)



画像ナンバー: XMB71398

09-18 カームブラック(錠:タッチ錠E2型) (オプション:すき間隠し付き)



画像ナンバー: XMH20902

04・08-12(機能子扉AD型) ブラチナステン (オプション:すき間隠し付き)

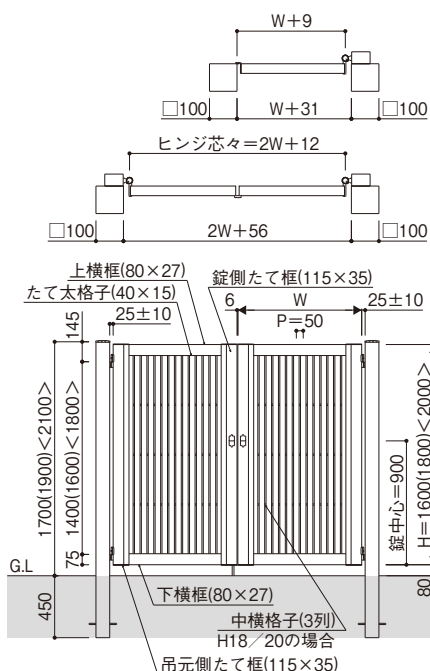


ヘア商品

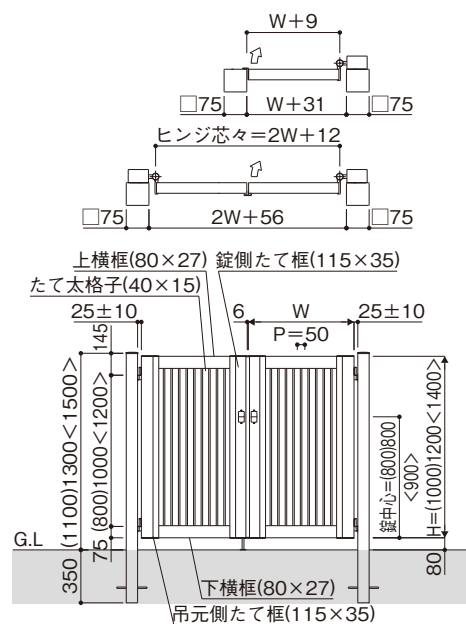
エクスライン フェンス6型 ▶P.814

エクスライン 引戸2型 ▶P.1414

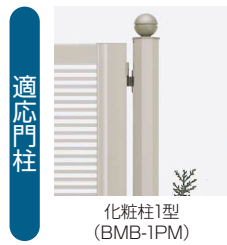
●H16/18/20の場合



●H10/12/14の場合



寸法図: 縮尺1/50 (単位mm)



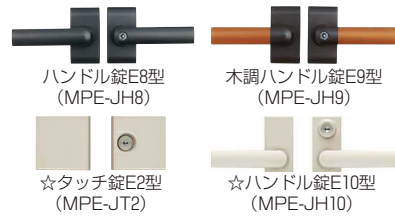
適応門柱

化粧柱1型 (BMB-1PM)



適応錠

☆印の錠には、両面シリンドラー仕様もあります。



ハンドル錠E8型 (MPE-JH8)

木調ハンドル錠E9型 (MPE-JH9)

☆タッチ錠E2型 (MPE-JT2)

☆ハンドル錠E10型 (MPE-JH10)



☆タッチ錠E3型 (MPE-JT3)

| 呼称 | 扉1枚寸法 (W×H) | 両開きセット | | | 片開きセット | | | | |
|------------|---------------------|-------------------------|-----------------------|-----------------------|-----------|-----------------------|----------|--------|---|
| | | 門柱 | 化粧柱1型 | 埋込金具 | 門柱 | 化粧柱1型 | 埋込金具 | | |
| 06-10 | 600×1000 | ¥110,100 | ¥125,500 | ¥92,600 | ¥66,100 | ¥82,600 | ¥46,900 | | |
| 07-10 | 700×1000 | ¥110,300 | ¥125,700 | ¥92,800 | ¥66,200 | ¥82,700 | ¥47,000 | | |
| 08-10 | 800×1000 | ¥116,900 | ¥132,300 | ¥99,400 | ¥69,500 | ¥86,000 | ¥50,300 | | |
| 09-10 | 900×1000 | ¥120,100 | ¥135,500 | ¥102,600 | ¥71,100 | ¥87,600 | ¥51,900 | | |
| 06-12 | 600×1200 | ¥111,800 | ¥127,500 | ¥93,600 | ¥67,200 | ¥84,000 | ¥47,300 | | |
| 07-12 | 700×1200 | ¥112,000 | ¥127,700 | ¥93,800 | ¥67,300 | ¥84,100 | ¥47,400 | | |
| 08-12 | 800×1200 | ¥118,600 | ¥134,300 | ¥100,400 | ¥70,600 | ¥87,400 | ¥50,700 | | |
| 09-12 | 900×1200 | ¥122,000 | ¥137,700 | ¥103,800 | ¥72,300 | ¥89,100 | ¥52,400 | | |
| 06-14 | 600×1400 | ¥119,000 | ¥135,300 | ¥100,000 | ¥71,200 | ¥88,500 | ¥50,400 | | |
| 07-14 | 700×1400 | ¥119,400 | ¥135,700 | ¥100,400 | ¥71,400 | ¥88,700 | ¥50,600 | | |
| 08-14 | 800×1400 | ¥127,200 | ¥143,500 | ¥108,200 | ¥75,300 | ¥92,600 | ¥54,500 | | |
| 09-14 | 900×1400 | ¥130,600 | ¥146,900 | ¥111,600 | ¥77,000 | ¥94,300 | ¥56,200 | | |
| 08-16 | 800×1600 | ¥185,900 | — | ¥148,600 | ¥113,400 | — | ¥72,300 | | |
| 09-16 | 900×1600 | ¥191,300 | — | ¥154,000 | ¥116,100 | — | ¥75,000 | | |
| 08-18 | 800×1800 | ¥203,600 | — | ¥165,500 | ¥122,600 | — | ¥80,700 | | |
| 09-18 | 900×1800 | ¥209,800 | — | ¥171,700 | ¥125,700 | — | ¥83,800 | | |
| 08-20 | 800×2000 | ¥221,600 | — | ¥182,600 | ¥131,700 | — | ¥89,000 | | |
| 09-20 | 900×2000 | ¥228,400 | — | ¥189,400 | ¥135,100 | — | ¥92,400 | | |
| 親子 | 04・08-10 | 400・800×1000 | ¥110,000 | ¥125,400 | ¥92,500 | — | — | | |
| | 04・08-12 | 400・800×1200 | ¥111,900 | ¥127,600 | ¥93,700 | — | — | | |
| | 04・08-14 | 400・800×1400 | ¥119,100 | ¥135,400 | ¥100,100 | — | — | | |
| | 04・08-16 | 400・800×1600 | ¥174,600 | — | ¥137,300 | — | — | | |
| | 04・08-18 | 400・800×1800 | ¥191,400 | — | ¥153,300 | — | — | | |
| | 04・08-20 | 400・800×2000 | ¥208,200 | — | ¥169,200 | — | — | | |
| 機能子扉親子※ | AD型セット | 04・08-12 | 400・800×1200 | ¥185,700 | ¥201,400 | ¥167,500 | — | | |
| 選択 (注1) | タッチ錠E2型 | | ¥27,500加算 (¥31,000加算) | | | ¥23,300加算 (¥26,800加算) | | | |
| | タッチ錠E3型 | | ¥33,900加算 (¥37,400加算) | | | ¥25,900加算 (¥29,400加算) | | | |
| | ハンドル錠E10型 | | ¥21,700加算 (¥25,200加算) | | | ¥19,000加算 (¥22,500加算) | | | |
| | 木調ハンドル錠E9型 | | ¥6,300加算 | | | ¥6,300加算 | | | |
| | 機能子扉 親子専用 | タッチ錠E2型 | | ¥23,300加算 (¥26,800加算) | | | — | | |
| | | タッチ錠E3型 | | ¥26,000加算 (¥29,500加算) | | | — | | |
| | | ハンドル錠E10型 | | ¥19,100加算 (¥22,600加算) | | | — | | |
| | | 木調ハンドル錠E9型 | | ¥6,400加算 | | | — | | |
| 内外ボタン錠(注2) | | ¥26,900加算 | | | ¥26,900加算 | | | | |
| 別売品 | 外開き部品(注3) | | ¥11,700 | ¥3,200加算 (内・外兼用) | — | ¥7,500 | ¥2,500加算 | ¥1,800 | |
| | オートクローザ用門柱外開き部品(注4) | | ¥13,800 | — | — | ¥12,600 | — | — | |
| オプション | 落とし(追加用/1本) | | ¥4,700 | | | ¥4,700 | | | |
| | すき間隠し (内開き専用) | オートクローザ(注5) 右扉(R)/左扉(L) | | ¥59,000 | | | ¥59,000 | | |
| | | H10用 | | ¥16,400 | — | — | ¥16,400 | — | — |
| | | H12用 | | ¥17,200 | — | — | ¥17,200 | — | — |
| | | H14用 | | ¥17,400 | — | — | ¥17,400 | — | — |
| | | H16用 | | ¥18,200 | — | — | ¥18,200 | — | — |
| H18用 | | ¥18,900 | — | — | ¥18,900 | — | — | | |
| H20用 | | ¥19,700 | — | — | ¥19,700 | — | — | | |

XWME0356A

●セット価格は、内開き仕様でハンドル錠E8型での価格です。各種仕様の変更は、セット価格から加算および減算してください。

●オプション：門扉ストッパー▶P.1813 ●インターホンは別売です。市販品の取付けが可能です。▶P.1885

※機能子扉親子と組合せる場合は、機能子扉専用錠となります。埋込型インターホン加工付きの価格です。AD型以外の組合せもあります。▶P.288 (注1) ()内は、両面シリンドラーの価格です。錠には左右勝手が生じますので、発注時には掛側本体の外観右：R・左：Lをご指定ください。また、木調ハンドル錠は、本体がカーブブラックおよびプラチナステン専用錠となります。

(注2) 内外ボタン錠は、通常の錠(ハンドル錠またはタッチ錠)にさらに追加となり門扉本体が専用となりますので、発注時にご指定ください。また、折戸施工および機能子扉親子セットには取付けできません。

(注3) 片・外開き施工の場合、100角門柱施工、化粧柱施工および埋込金具施工では、打掛錠(ハンドル錠E8型、木調ハンドル錠E9型)をご使用ください。

(注4) オートクローザと併用する場合は専用の外開き部品となり、片開きの場合は外開き戸当り部品(¥3,000)を含む価格です。

(注5) オートクローザは取付ける掛側本体を外観から見て、右扉用・左扉用をご指定ください。ただし、H20サイズには使用できません。錠はラッチ錠(タッチ錠E2型・E3型、ハンドル錠E10型)をご使用ください。外開き施工では逆勝手となりますが、片開きのH16/18/20サイズでは、オートクローザ施工はできません。

エクスライン 門扉10型 WME-360

太井桁格子

耐風圧強度 **34**m/秒相当 (施錠時)



ルシアス

門まわり

エクゼウス

シンプルモダン

ガーデン倶楽部

型材門扉

エクスライン

レスティン

機能子扉

| | 材質 | カラー | | | |
|----|-------|------------|---------------|---------------|------------|
| 本体 | アルミ型材 | B1 ブラウン | B7 カームブラック | H2 プラチナステン | YW ホワイト |

- 左右兼用
▶P.173
- 親子あり
▶P.282
- 折戸あり
- シリンダー錠
- 電気錠対応
▶P.155
- 内外ボタン錠
▶P.1813
- クローザ対応
- 化粧柱対応
▶P.582
- 機能子扉対応
▶P.288
- サイズオーダー可能
▶P.1788
- ヘア商品
フェンス



画像ナンバー: XMS0387

07-12 プラチナステン(錠:タッチ錠E3型) (オプション:すき間隠し付き)



画像ナンバー: XMB10931

08-12 ブラウン(オプション:すき間隠し付き)



画像ナンバー: XMH20934

04・08-12(機能子扉AD型) プラチナステン (オプション:すき間隠し付き)



画像ナンバー: XMB70933

06-10 カームブラック(錠:タッチ錠E2型) (オプション:すき間隠し付き)



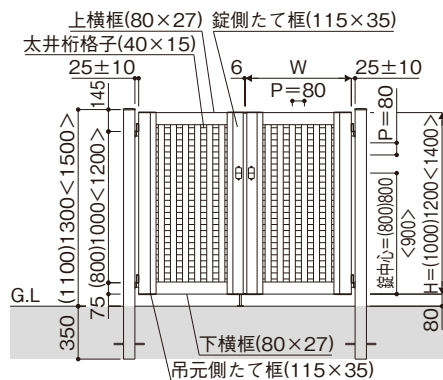
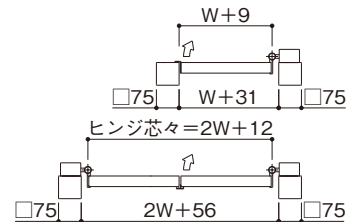
画像ナンバー: XMB10935

09-14 ブラウン(錠:タッチ錠E3型) (オプション:すき間隠し付き)

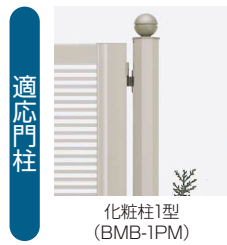


画像ナンバー: XMYW0938

07-12 ホワイト(シンプルモダンアクセントポール1A型セット)(錠:タッチ錠E2型)



寸法図: 縮尺1/50 (単位mm)



適応門柱

化粧柱1型 (BMB-1PM)



適応錠

☆印の錠には、両面シリンドラー仕様もあります。



☆タッチ錠E3型 (MPE-JT3)

ルシアス

門まわり

エクゼウス

シンプルモダン

スタンダード
カーテン倶楽部

形材門扉

エクスライン

レスティン

機能子扉

| 呼称 | 扉1枚寸法 (W×H) | 両開きセット | | | 片開きセット | | | | |
|------------|-------------------------|--------------|-------------------------|-------------------------|------------|-------------------------|-----------|---------|--|
| | | 門柱 | 化粧柱1型 | 埋込金具 | 門柱 | 化粧柱1型 | 埋込金具 | | |
| 06-10 | 600×1000 | ¥132,300 | ¥147,700 | ¥114,800 | ¥ 77,200 | ¥ 93,700 | ¥ 58,000 | | |
| 07-10 | 700×1000 | ¥142,700 | ¥158,100 | ¥125,200 | ¥ 82,400 | ¥ 98,900 | ¥ 63,200 | | |
| 08-10 | 800×1000 | ¥146,700 | ¥162,100 | ¥129,200 | ¥ 84,400 | ¥100,900 | ¥ 65,200 | | |
| 09-10 | 900×1000 | ¥161,100 | ¥176,500 | ¥143,600 | ¥ 91,600 | ¥108,100 | ¥ 72,400 | | |
| 06-12 | 600×1200 | ¥139,800 | ¥155,500 | ¥121,600 | ¥ 81,200 | ¥ 98,000 | ¥ 61,300 | | |
| 07-12 | 700×1200 | ¥152,400 | ¥168,100 | ¥134,200 | ¥ 87,500 | ¥104,300 | ¥ 67,600 | | |
| 08-12 | 800×1200 | ¥157,600 | ¥173,300 | ¥139,400 | ¥ 90,100 | ¥106,900 | ¥ 70,200 | | |
| 09-12 | 900×1200 | ¥182,000 | ¥197,700 | ¥163,800 | ¥102,300 | ¥119,100 | ¥ 82,400 | | |
| 06-14 | 600×1400 | ¥151,000 | ¥167,300 | ¥132,000 | ¥ 87,200 | ¥104,500 | ¥ 66,400 | | |
| 07-14 | 700×1400 | ¥165,400 | ¥181,700 | ¥146,400 | ¥ 94,400 | ¥111,700 | ¥ 73,600 | | |
| 08-14 | 800×1400 | ¥171,200 | ¥187,500 | ¥152,200 | ¥ 97,300 | ¥114,600 | ¥ 76,500 | | |
| 09-14 | 900×1400 | ¥192,600 | ¥208,900 | ¥173,600 | ¥108,000 | ¥125,300 | ¥ 87,200 | | |
| 親子 | 04・08-10 | 400・800×1000 | ¥132,300 | ¥147,700 | ¥114,800 | — | — | — | |
| | 04・08-12 | 400・800×1200 | ¥140,300 | ¥156,000 | ¥122,100 | — | — | — | |
| | 04・08-14 | 400・800×1400 | ¥150,800 | ¥167,100 | ¥131,800 | — | — | — | |
| 機能子扉親子※ | AD型セット | 04・08-12 | 400・800×1200 | ¥205,200 | ¥220,900 | ¥187,000 | — | — | |
| 選択 (注1) | タッチ錠E2型 | | ¥ 27,500加算 (¥ 31,000加算) | | | ¥ 23,300加算 (¥ 26,800加算) | | | |
| | タッチ錠E3型 | | ¥ 33,900加算 (¥ 37,400加算) | | | ¥ 25,900加算 (¥ 29,400加算) | | | |
| | ハンドル錠E10型 | | ¥ 21,700加算 (¥ 25,200加算) | | | ¥ 19,000加算 (¥ 22,500加算) | | | |
| | 木調ハンドル錠E9型 | | ¥ 6,300加算 | | | ¥ 6,300加算 | | | |
| | 機能子扉 親子専用 | タッチ錠E2型 | | ¥ 23,300加算 (¥ 26,800加算) | | | — | | |
| | | タッチ錠E3型 | | ¥ 26,000加算 (¥ 29,500加算) | | | — | | |
| | | ハンドル錠E10型 | | ¥ 19,100加算 (¥ 22,600加算) | | | — | | |
| 木調ハンドル錠E9型 | | ¥ 6,400加算 | | | — | | | | |
| 内外ボタン錠(注2) | | ¥ 26,900加算 | | | ¥ 26,900加算 | | | | |
| 別売品 | 外開き部品(注3) | | ¥ 11,700 | ¥ 3,200加算 (内・外兼用) | — | ¥ 7,500 | ¥ 2,500加算 | ¥ 1,800 | |
| | オートクローザ用門柱外開き部品(注4) | | ¥ 13,800 | — | — | ¥ 12,600 | — | — | |
| オプション | 落とし(追加用/1本) | | ¥ 4,700 | | | ¥ 4,700 | | | |
| | オートクローザ(注5) 右扉(R)/左扉(L) | | ¥ 59,000 | | | ¥ 59,000 | | | |
| | すき間隠し (内開き専用) | H10用 | ¥ 16,400 | — | — | ¥ 16,400 | — | — | |
| | | H12用 | ¥ 17,200 | — | — | ¥ 17,200 | — | — | |
| H14用 | | ¥ 17,400 | — | — | ¥ 17,400 | — | — | | |

XWME0360

●セット価格は、内開き仕様でハンドル錠E8型での価格です。各種仕様の変更は、セット価格から加算および減算してください。

●オプション: 門扉ストッパー ▶P.1813

●インターホンは別売です。市販品の取付けが可能です。▶P.1885

※機能子扉親子と組合せる場合は、機能子扉専用錠となります。埋込型インターホン加工付きの価格です。AD型以外の組合せもあります。▶P.288 (注1) ()内は、両面シリンドラーの価格です。錠には左右勝手が生じますので、発注時には掛側本体の外観右: R・左: Lをご指定ください。また、木調ハンドル錠は、本体がカムブラックおよびプラチナステン専用錠となります。

(注2) 内外ボタン錠は、通常の錠 (ハンドル錠またはタッチ錠) にさらに追加となり門扉本体が専用となりますので、発注時にご指定ください。また、折戸施工および機能子扉親子セットには取付けできません。

(注3) 片・外開きの埋込施工および化粧柱施工の場合、打掛錠 (ハンドル錠E8型、木調ハンドル錠E9型) をご使用ください。

(注4) オートクローザと併用する場合は専用の外開き部品となり、片開きの場合は外開き用戸当り部品 (¥3,000) を含む価格です。

(注5) オートクローザは取付ける掛側本体を外観から見て、右扉用・左扉用をご指定ください。錠はラッチ錠 (タッチ錠E2型・E3型、ハンドル錠E10型) をご使用ください。外開き施工では逆勝手となります。



商品特長 P.252 適応部品 P.1802 施工詳細図 P.1817 (別冊)規格表 P.1-152

YKK AP EXTERIOR.

273

エクスライン 門扉12型 WME-362

横(粗)格子

耐風圧強度 **34**m/秒相当 (施錠時)



ルシアス

門まわり

エクゼウス

シンプルモダン

ガーデン倶楽部

型材門扉

エクスライン

レスティン

機能子扉

| | 材質 | カラー | | | |
|----|-------|------------|---------------|---------------|------------|
| 本体 | アルミ形材 | B1 ブラウン | B7 カームブラック | H2 ブラチナステン | YW ホワイト |

- 左右兼用
▶P.173
- 親子あり
▶P.282
- 折戸あり
- シリンダー錠
- 電気錠対応
▶P.155
- 内外ボタン錠
▶P.1813
- クローザ対応
- 化粧柱対応
▶P.582
- 機能子扉対応
▶P.288
- サイズオーダー可能
▶P.1788
- ヘア商品
フェンス



画像ナンバー: XMS0891

07-12 ブラチナステン(錠:タッチ錠E3型)



画像ナンバー: XMB10947

08-12 ブラウン



画像ナンバー: XMH20950

04・08-12(機能子扉AD型) ブラチナステン



画像ナンバー: XMB70949

06-10 カームブラック(錠:タッチ錠E2型)



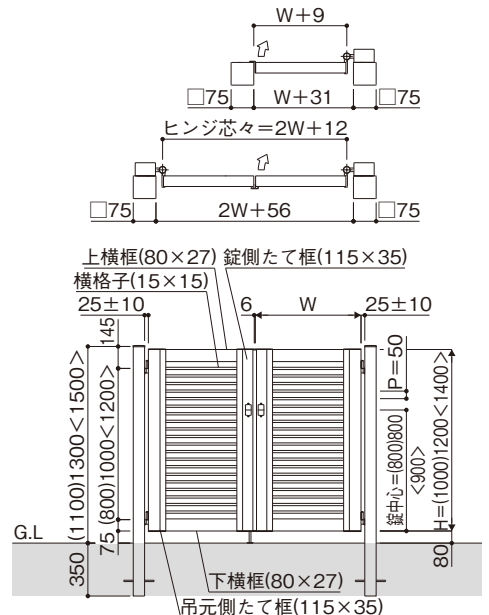
画像ナンバー: XMB10951

09-14 ブラウン(錠:タッチ錠E3型)

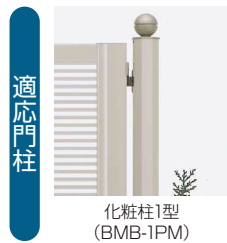


画像ナンバー: XMYW0934

07-12 ホワイト(シンプルモダンアクセントポール1A型セット)(錠:タッチ錠E2型)



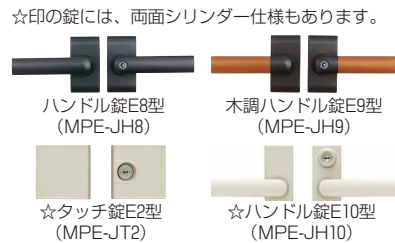
寸法図: 縮尺1/50 (単位mm)



適応門柱

化粧柱1型 (BMB-1PM)

適応錠



☆印の錠には、両面シリンダー仕様もあります。

ハンドル錠E8型 (MPE-JH8)

木調ハンドル錠E9型 (MPE-JH9)

☆タッチ錠E2型 (MPE-JT2)

☆ハンドル錠E10型 (MPE-JH10)



☆タッチ錠E3型 (MPE-JT3)

ルシアス

門まわり

エクゼウス

シンプルモダン

スタンダード
カーテン倶楽部

形材門扉

エクスライン

レステイン

機能子扉

| 呼称 | 扉1枚寸法 (W×H) | 両開きセット | | | 片開きセット | | | |
|------------|-------------------------|--------------|-------------------------|-------------------------|------------|-------------------------|----------|--|
| | | 門柱 | 化粧柱1型 | 埋込金具 | 門柱 | 化粧柱1型 | 埋込金具 | |
| 06-10 | 600×1000 | ¥ 98,100 | ¥113,500 | ¥ 80,600 | ¥ 60,100 | ¥ 76,600 | ¥ 40,900 | |
| 07-10 | 700×1000 | ¥ 99,700 | ¥115,100 | ¥ 82,200 | ¥ 60,900 | ¥ 77,400 | ¥ 41,700 | |
| 08-10 | 800×1000 | ¥101,700 | ¥117,100 | ¥ 84,200 | ¥ 61,900 | ¥ 78,400 | ¥ 42,700 | |
| 09-10 | 900×1000 | ¥103,100 | ¥118,500 | ¥ 85,600 | ¥ 62,600 | ¥ 79,100 | ¥ 43,400 | |
| 06-12 | 600×1200 | ¥100,800 | ¥116,500 | ¥ 82,600 | ¥ 61,700 | ¥ 78,500 | ¥ 41,800 | |
| 07-12 | 700×1200 | ¥102,600 | ¥118,300 | ¥ 84,400 | ¥ 62,600 | ¥ 79,400 | ¥ 42,700 | |
| 08-12 | 800×1200 | ¥104,600 | ¥120,300 | ¥ 86,400 | ¥ 63,600 | ¥ 80,400 | ¥ 43,700 | |
| 09-12 | 900×1200 | ¥106,800 | ¥122,500 | ¥ 88,600 | ¥ 64,700 | ¥ 81,500 | ¥ 44,800 | |
| 06-14 | 600×1400 | ¥105,600 | ¥121,900 | ¥ 86,600 | ¥ 64,500 | ¥ 81,800 | ¥ 43,700 | |
| 07-14 | 700×1400 | ¥107,800 | ¥124,100 | ¥ 88,800 | ¥ 65,600 | ¥ 82,900 | ¥ 44,800 | |
| 08-14 | 800×1400 | ¥110,000 | ¥126,300 | ¥ 91,000 | ¥ 66,700 | ¥ 84,000 | ¥ 45,900 | |
| 09-14 | 900×1400 | ¥112,200 | ¥128,500 | ¥ 93,200 | ¥ 67,800 | ¥ 85,100 | ¥ 47,000 | |
| 親子 | 04・08-10 | 400・800×1000 | ¥ 98,400 | ¥113,800 | ¥ 80,900 | — | — | |
| | 04・08-12 | 400・800×1200 | ¥100,900 | ¥116,600 | ¥ 82,700 | — | — | |
| | 04・08-14 | 400・800×1400 | ¥105,800 | ¥122,100 | ¥ 86,800 | — | — | |
| 機能子扉親子※ | AD型セット | 04・08-12 | 400・800×1200 | ¥178,700 | ¥194,400 | ¥160,500 | — | |
| 選択 (注1) | タッチ錠E2型 | | ¥ 27,500加算 (¥ 31,000加算) | | | ¥ 23,300加算 (¥ 26,800加算) | | |
| | タッチ錠E3型 | | ¥ 33,900加算 (¥ 37,400加算) | | | ¥ 25,900加算 (¥ 29,400加算) | | |
| | ハンドル錠E10型 | | ¥ 21,700加算 (¥ 25,200加算) | | | ¥ 19,000加算 (¥ 22,500加算) | | |
| | 木調ハンドル錠E9型 | | ¥ 6,300加算 | | | ¥ 6,300加算 | | |
| | 機能子扉 親子専用 | タッチ錠E2型 | | ¥ 23,300加算 (¥ 26,800加算) | | | — | |
| | | タッチ錠E3型 | | ¥ 26,000加算 (¥ 29,500加算) | | | — | |
| | | ハンドル錠E10型 | | ¥ 19,100加算 (¥ 22,600加算) | | | — | |
| 木調ハンドル錠E9型 | | ¥ 6,400加算 | | | — | | | |
| 内外ボタン錠(注2) | | ¥ 26,900加算 | | | ¥ 26,900加算 | | | |
| 別売品 | 外開き部品(注3) | | ¥ 11,700 | ¥ 3,200加算 (内・外兼用) | ¥ 7,500 | ¥ 2,500加算 | ¥ 1,800 | |
| | オートクローザ用門柱外開き部品(注4) | | ¥ 13,800 | — | ¥ 12,600 | — | — | |
| オプション | 落とし(追加用/1本) | | ¥ 4,700 | | | ¥ 4,700 | | |
| | オートクローザ(注5) 右扉(R)/左扉(L) | | ¥ 59,000 | | | ¥ 59,000 | | |
| | すき間隠し (内開き専用) | H10用 | ¥ 16,400 | — | — | ¥ 16,400 | — | |
| | | H12用 | ¥ 17,200 | — | — | ¥ 17,200 | — | |
| H14用 | | ¥ 17,400 | — | — | ¥ 17,400 | — | | |

XWME0362

●セット価格は、内開き仕様でハンドル錠E8型での価格です。各種仕様の変更は、セット価格から加算および減算してください。

●オプション：門扉ストッパー▶P.1813

●インターホンは別売です。市販品の取付けが可能です。▶P.1885

※機能子扉親子と組合せる場合は、機能子扉専用錠となります。埋込型インターホン加工付きの価格です。AD型以外の組合せもあります。▶P.288 (注1) ()内は、両面シリンダーの価格です。錠には左右勝手が生じますので、発注時には掛側本体の外観右：R・左：Lをご指定ください。また、木調ハンドル錠は、本体がカムブラックおよびプラチナステン専用錠となります。

(注2) 内外ボタン錠は、通常の錠 (ハンドル錠またはタッチ錠) にさらに追加となり門扉本体が専用となりますので、発注時にご指定ください。また、折戸施工および機能子扉親子セットには取付けできません。

(注3) 片・外開きの埋込施工および化粧柱施工の場合、打掛錠 (ハンドル錠E8型、木調ハンドル錠E9型) をご使用ください。

(注4) オートクローザと併用する場合は専用の外開き部品となり、片開きの場合は外開き用戸当り部品 (¥3,000) を含む価格です。

(注5) オートクローザは取付ける掛側本体を外観から見て、右扉用・左扉用をご指定ください。錠はラッチ錠 (タッチ錠E2型・E3型、ハンドル錠E10型) をご使用ください。外開き施工では逆勝手となります。



エクスライン フェンス12型 ▶P.812

エクスライン 引戸1型 ▶P.1412

商品特長 P.252 適応部品 P.1802 施工詳細図 P.1817 (別冊)規格表 P.1-153

YKK AP EXTERIOR.

275

エクスライン 門扉13型 WME-363

たて(粗)格子

耐風圧強度 **34**m/秒相当 (施錠時)



ルシアス

門まわり

エクゼウス

シンプルモダン

ガーデン倶楽部

形材門扉

エクスライン

レスティン

機能子扉

| | 材質 | カラー | | | |
|----|-------|------------|---------------|---------------|------------|
| 本体 | アルミ形材 | B1 ブラウン | B7 カームブラック | H2 ブラチナステン | YW ホワイト |

- 左右兼用
▶P.173
- 親子あり
▶P.282
- 折戸あり
- シリンダー錠
- 電気錠対応
▶P.155
- 内外ボタン錠
▶P.1813
- クローザ対応
- 化粧柱対応
▶P.582
- 機能子扉対応
▶P.288
- サイズオーダー可能
▶P.1788
- ヘア商品
フェンス



画像ナンバー: XMS0393
07-12 ブラチナステン(錠:タッチ錠E3型)



画像ナンバー: XMB10955
08-12 ブラウン



画像ナンバー: XMH20958
04・08-12(機能子扉AD型) ブラチナステン



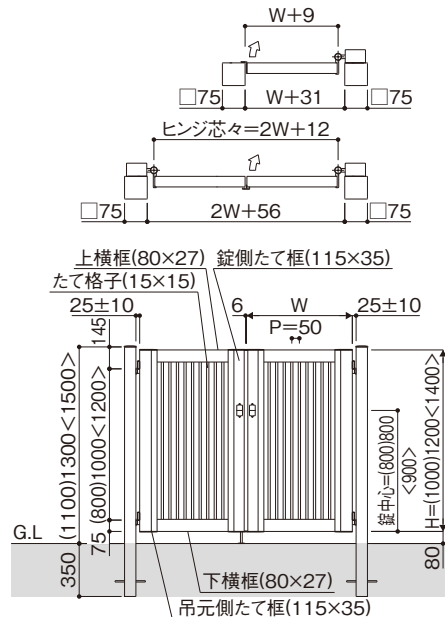
画像ナンバー: XMB70957
06-10 カームブラック(錠:タッチ錠E2型)



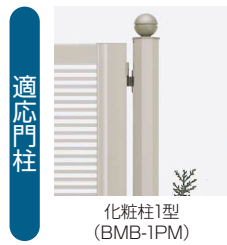
画像ナンバー: XMB10959
09-14 ブラウン(錠:タッチ錠E3型)



画像ナンバー: XMYW0962
07-12 ホワイト(シンプルモダンアクセントポール1A型セット)(錠:タッチ錠E2型)



寸法図: 縮尺1/50 (単位mm)

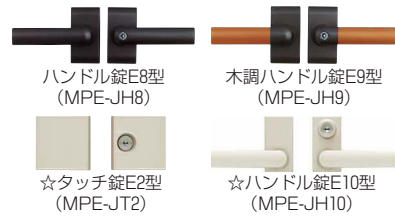


適応門柱

化粧柱1型 (BMB-1PM)

適応錠

☆印の錠には、両面シリンドラー仕様もあります。



☆タッチ錠E3型 (MPE-JT3)

ルシアス

門まわり

エクゼウス

シンプルモダン

スタンダード

カーテン倶楽部

形材門扉

エクスライン

レスティン

機能子扉

| 呼称 | 扉1枚寸法 (W×H) | 両開きセット | | | 片開きセット | | | |
|---------|----------------------|--------------|-------------------------|-------------------------|-------------------------|-----------|----------|---|
| | | 門柱 | 化粧柱1型 | 埋込金具 | 門柱 | 化粧柱1型 | 埋込金具 | |
| 06-10 | 600×1000 | ¥ 98,100 | ¥113,500 | ¥ 80,600 | ¥ 60,100 | ¥ 76,600 | ¥ 40,900 | |
| 07-10 | 700×1000 | ¥ 99,700 | ¥115,100 | ¥ 82,200 | ¥ 60,900 | ¥ 77,400 | ¥ 41,700 | |
| 08-10 | 800×1000 | ¥101,700 | ¥117,100 | ¥ 84,200 | ¥ 61,900 | ¥ 78,400 | ¥ 42,700 | |
| 09-10 | 900×1000 | ¥103,100 | ¥118,500 | ¥ 85,600 | ¥ 62,600 | ¥ 79,100 | ¥ 43,400 | |
| 06-12 | 600×1200 | ¥100,800 | ¥116,500 | ¥ 82,600 | ¥ 61,700 | ¥ 78,500 | ¥ 41,800 | |
| 07-12 | 700×1200 | ¥102,600 | ¥118,300 | ¥ 84,400 | ¥ 62,600 | ¥ 79,400 | ¥ 42,700 | |
| 08-12 | 800×1200 | ¥104,600 | ¥120,300 | ¥ 86,400 | ¥ 63,600 | ¥ 80,400 | ¥ 43,700 | |
| 09-12 | 900×1200 | ¥106,800 | ¥122,500 | ¥ 88,600 | ¥ 64,700 | ¥ 81,500 | ¥ 44,800 | |
| 06-14 | 600×1400 | ¥105,600 | ¥121,900 | ¥ 86,600 | ¥ 64,500 | ¥ 81,800 | ¥ 43,700 | |
| 07-14 | 700×1400 | ¥107,800 | ¥124,100 | ¥ 88,800 | ¥ 65,600 | ¥ 82,900 | ¥ 44,800 | |
| 08-14 | 800×1400 | ¥110,000 | ¥126,300 | ¥ 91,000 | ¥ 66,700 | ¥ 84,000 | ¥ 45,900 | |
| 09-14 | 900×1400 | ¥112,200 | ¥128,500 | ¥ 93,200 | ¥ 67,800 | ¥ 85,100 | ¥ 47,000 | |
| 親子 | 04・08-10 | 400・800×1000 | ¥ 98,400 | ¥113,800 | ¥ 80,900 | — | — | |
| | 04・08-12 | 400・800×1200 | ¥100,900 | ¥116,600 | ¥ 82,700 | — | — | |
| | 04・08-14 | 400・800×1400 | ¥105,800 | ¥122,100 | ¥ 86,800 | — | — | |
| 機能子扉親子※ | AD型セット | 04・08-12 | 400・800×1200 | ¥178,700 | ¥194,400 | ¥160,500 | — | |
| 選択 (注1) | タッチ錠E2型 | | ¥ 27,500加算 (¥ 31,000加算) | | ¥ 23,300加算 (¥ 26,800加算) | | | |
| | タッチ錠E3型 | | ¥ 33,900加算 (¥ 37,400加算) | | ¥ 25,900加算 (¥ 29,400加算) | | | |
| | ハンドル錠E10型 | | ¥ 21,700加算 (¥ 25,200加算) | | ¥ 19,000加算 (¥ 22,500加算) | | | |
| | 木調ハンドル錠E9型 | | ¥ 6,300加算 | | ¥ 6,300加算 | | | |
| | 機能子扉 親子専用 | タッチ錠E2型 | | ¥ 23,300加算 (¥ 26,800加算) | | — | | |
| | | タッチ錠E3型 | | ¥ 26,000加算 (¥ 29,500加算) | | — | | |
| | | ハンドル錠E10型 | | ¥ 19,100加算 (¥ 22,600加算) | | — | | |
| | 木調ハンドル錠E9型 | | ¥ 6,400加算 | | — | | | |
| | 内外ボタン錠 (注2) | | ¥ 26,900加算 | | ¥ 26,900加算 | | | |
| 別売品 | 外開き部品 (注3) | | ¥ 11,700 | ¥ 3,200加算 (内・外兼用) | ¥ 7,500 | ¥ 2,500加算 | ¥ 1,800 | |
| | オートクローザ用門柱外開き部品 (注4) | | ¥ 13,800 | — | ¥ 12,600 | — | — | |
| オプション | 落し (追加用/1本) | | ¥ 4,700 | | ¥ 4,700 | | | |
| | オートクローザ (注5) | 右扉(R)/左扉(L) | ¥ 59,000 | — | ¥ 59,000 | — | — | |
| | すき間隠し (内開き専用) | H10用 | ¥ 16,400 | — | — | ¥ 16,400 | — | — |
| | | H12用 | ¥ 17,200 | — | — | ¥ 17,200 | — | — |
| H14用 | | ¥ 17,400 | — | — | ¥ 17,400 | — | — | |

XWME0363

●セット価格は、内開き仕様でハンドル錠E8型での価格です。各種仕様の変更は、セット価格から加算および減算してください。

●オプション：門扉ストッパー ▶P.1813

●インターホンは別売です。市販品の取付けが可能です。▶P.1885

※機能子扉親子と組合せる場合は、機能子扉専用錠となります。埋込型インターホン加工付きの価格です。AD型以外の組合せもあります。▶P.288 (注1) ()内は、両面シリンドラーの価格です。錠には左右勝手が生じますので、発注時には掛側本体の外観右：R・左：Lをご指定ください。また、木調ハンドル錠は、本体がカーブブラックおよびプラチナステン専用錠となります。

(注2) 内外ボタン錠は、通常の錠 (ハンドル錠またはタッチ錠) にさらに追加となり門扉本体が専用となりますので、発注時にご指定ください。また、折戸施工および機能子扉親子セットには取付けできません。

(注3) 片・外開きの埋込施工および化粧柱施工の場合、打掛錠 (ハンドル錠E8型、木調ハンドル錠E9型) をご使用ください。

(注4) オートクローザと併用する場合は専用の外開き部品となり、片開きの場合は外開き用戸当り部品 (¥3,000) を含む価格です。

(注5) オートクローザは取付ける掛側本体を外観から見て、右扉用・左扉用をご指定ください。錠はタッチ錠 (タッチ錠E2型・E3型、ハンドル錠E10型) をご使用ください。外開き施工では逆勝手となります。



エクスライン フェンス13型 ▶P.814

エクスライン 引戸2型 ▶P.1414

商品特長 適応部品 施工詳細図 (別冊)規格表

P.252 P.1802 P.1817 P.1-154

YKK AP EXTERIOR.

277

エクスライン 門扉14型 WME-364

たてスリット

耐風圧強度 **34**m/秒相当 (施錠時)



ルシアス

門まわり

エクゼウス

シンプルモダン

ガーデン倶楽部

型材門扉

エクスライン

レスティン

機能子扉

| | 材質 | カラー | | | |
|----|-------|------------|---------------|---------------|------------|
| 本体 | アルミ型材 | B1 ブラウン | B7 カームブラック | H2 プラチナステン | YW ホワイト |

- 左右兼用
▶P.173
- 親子あり
▶P.282
- 折戸あり
- シリンダー錠
- 電気錠対応
▶P.156
- 内外ボタン錠
▶P.1813
- クローザ対応
- 化粧柱対応
▶P.582
- 機能子扉対応
▶P.288
- サイズオーダー可能
▶P.1788
- ヘア商品
フェンス



画像ナンバー：XMS0395
07-12 プラチナステン(錠：タッチ錠E3型) (オプション：すき間隠し付き)



画像ナンバー：XMB10963
08-12 ブラウン(オプション：すき間隠し付き)



画像ナンバー：XMH20966
04・08-12(機能子扉AD型) プラチナステン (オプション：すき間隠し付き)



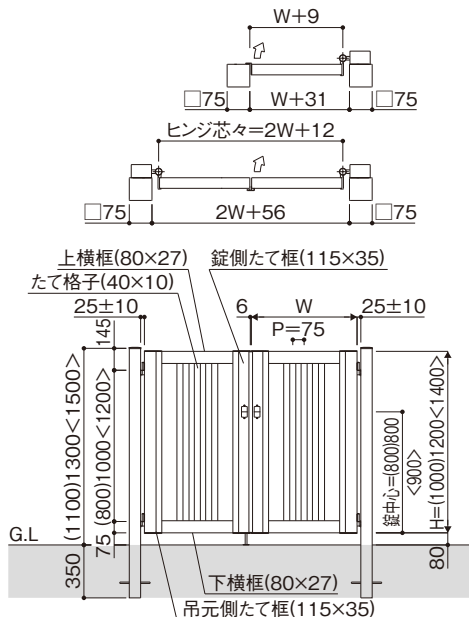
画像ナンバー：XMB70965
06-10 カームブラック(錠：タッチ錠E2型) (オプション：すき間隠し付き)



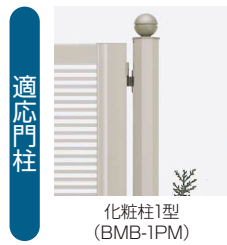
画像ナンバー：XMB10967
09-14 ブラウン(錠：タッチ錠E3型) (オプション：すき間隠し付き)



画像ナンバー：XMYW0970
07-12 ホワイト(シンプルモダンアクセントポール1A型セット)(錠：タッチ錠E2型)



寸法図：縮尺1/50 (単位mm)



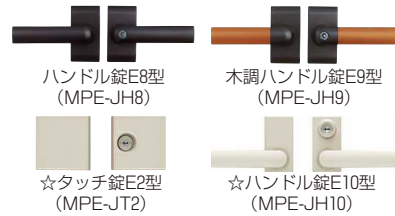
適応門柱

化粧柱1型 (BMB-1PM)



適応錠

☆印の錠には、両面シリンドラー仕様もあります。



☆タッチ錠E3型 (MPE-JT3)

ルシアス

門まわり

エクゼウス

シンプルモダン

スタンダード
カーテン倶楽部

形材門扉

エクスライン

レステイン

機能子扉

| 呼称 | 扉1枚寸法 (W×H) | 両開きセット | | | 片開きセット | | | | |
|------------|-------------------------|--------------|-------------------------|-------------------------|------------|-------------------------|-----------|---------|---|
| | | 門柱 | 化粧柱1型 | 埋込金具 | 門柱 | 化粧柱1型 | 埋込金具 | | |
| 06-10 | 600×1000 | ¥106,900 | ¥122,300 | ¥ 89,400 | ¥ 64,500 | ¥ 81,000 | ¥ 45,300 | | |
| 07-10 | 700×1000 | ¥109,300 | ¥124,700 | ¥ 91,800 | ¥ 65,700 | ¥ 82,200 | ¥ 46,500 | | |
| 08-10 | 800×1000 | ¥113,500 | ¥128,900 | ¥ 96,000 | ¥ 67,800 | ¥ 84,300 | ¥ 48,600 | | |
| 09-10 | 900×1000 | ¥115,900 | ¥131,300 | ¥ 98,400 | ¥ 69,000 | ¥ 85,500 | ¥ 49,800 | | |
| 06-12 | 600×1200 | ¥110,200 | ¥125,900 | ¥ 92,000 | ¥ 66,400 | ¥ 83,200 | ¥ 46,500 | | |
| 07-12 | 700×1200 | ¥113,200 | ¥128,900 | ¥ 95,000 | ¥ 67,900 | ¥ 84,700 | ¥ 48,000 | | |
| 08-12 | 800×1200 | ¥117,600 | ¥133,300 | ¥ 99,400 | ¥ 70,100 | ¥ 86,900 | ¥ 50,200 | | |
| 09-12 | 900×1200 | ¥120,200 | ¥135,900 | ¥102,000 | ¥ 71,400 | ¥ 88,200 | ¥ 51,500 | | |
| 06-14 | 600×1400 | ¥113,400 | ¥129,700 | ¥ 94,400 | ¥ 68,400 | ¥ 85,700 | ¥ 47,600 | | |
| 07-14 | 700×1400 | ¥119,800 | ¥136,100 | ¥100,800 | ¥ 71,600 | ¥ 88,900 | ¥ 50,800 | | |
| 08-14 | 800×1400 | ¥125,200 | ¥141,500 | ¥106,200 | ¥ 74,300 | ¥ 91,600 | ¥ 53,500 | | |
| 09-14 | 900×1400 | ¥127,400 | ¥143,700 | ¥108,400 | ¥ 75,400 | ¥ 92,700 | ¥ 54,600 | | |
| 親子 | 04・08-10 | 400・800×1000 | ¥106,900 | ¥122,300 | ¥ 89,400 | — | — | — | |
| | 04・08-12 | 400・800×1200 | ¥110,200 | ¥125,900 | ¥ 92,000 | — | — | — | |
| | 04・08-14 | 400・800×1400 | ¥116,600 | ¥132,900 | ¥ 97,600 | — | — | — | |
| 機能子扉親子※ | AD型セット | 04・08-12 | 400・800×1200 | ¥185,200 | ¥200,900 | ¥167,000 | — | — | |
| 選択 (注1) | タッチ錠E2型 | | ¥ 27,500加算 (¥ 31,000加算) | | | ¥ 23,300加算 (¥ 26,800加算) | | | |
| | タッチ錠E3型 | | ¥ 33,900加算 (¥ 37,400加算) | | | ¥ 25,900加算 (¥ 29,400加算) | | | |
| | ハンドル錠E10型 | | ¥ 21,700加算 (¥ 25,200加算) | | | ¥ 19,000加算 (¥ 22,500加算) | | | |
| | 木調ハンドル錠E9型 | | ¥ 6,300加算 | | | ¥ 6,300加算 | | | |
| | 機能子扉 親子専用 | タッチ錠E2型 | | ¥ 23,300加算 (¥ 26,800加算) | | | — | | |
| | | タッチ錠E3型 | | ¥ 26,000加算 (¥ 29,500加算) | | | — | | |
| | | ハンドル錠E10型 | | ¥ 19,100加算 (¥ 22,600加算) | | | — | | |
| 木調ハンドル錠E9型 | | ¥ 6,400加算 | | | — | | | | |
| 内外ボタン錠(注2) | | ¥ 26,900加算 | | | ¥ 26,900加算 | | | | |
| 別売品 | 外開き部品(注3) | | ¥ 11,700 | ¥ 3,200加算 (内・外兼用) | — | ¥ 7,500 | ¥ 2,500加算 | ¥ 1,800 | |
| | オートクローザ用門柱外開き部品(注4) | | ¥ 13,800 | — | — | ¥ 12,600 | — | — | |
| オプション | 落とし(追加用/1本) | | ¥ 4,700 | | | ¥ 4,700 | | | |
| | オートクローザ(注5) 右扉(R)/左扉(L) | | ¥ 59,000 | | | ¥ 59,000 | | | |
| | すき間隠し (内開き専用) | H10用 | | ¥ 16,400 | — | — | ¥ 16,400 | — | — |
| | | H12用 | | ¥ 17,200 | — | — | ¥ 17,200 | — | — |
| | | H14用 | | ¥ 17,400 | — | — | ¥ 17,400 | — | — |

XWME0364

●セット価格は、内開き仕様でハンドル錠E8型での価格です。各種仕様の変更は、セット価格から加算および減算してください。

●オプション: 門扉ストッパー ▶P.1813

●インターホンは別売です。市販品の取付けが可能です。▶P.1885

※機能子扉親子と組合せる場合は、機能子扉専用錠となります。埋込型インターホン加工付きの価格です。AD型以外の組合せもあります。▶P.288
(注1) ()内は、両面シリンドラーの価格です。錠には左右勝手が生じますので、発注時には掛側本体の外観右: R・左: Lをご指定ください。また、木調ハンドル錠は、本体がカムブラックおよびブラチナステン専用錠となります。

(注2) 内外ボタン錠は、通常の錠 (ハンドル錠またはタッチ錠) にさらに追加となり門扉本体が専用となりますので、発注時にご指定ください。また、折戸施工および機能子扉親子セットには取付けできません。

(注3) 片・外開きの埋込施工および化粧柱施工の場合、打掛錠 (ハンドル錠E8型、木調ハンドル錠E9型) をご使用ください。

(注4) オートクローザと併用する場合は専用の外開き部品となり、片開きの場合は外開き用戸当り部品 (¥3,000) を含む価格です。

(注5) オートクローザは取付ける掛側本体を外観から見て、右扉用・左扉用をご指定ください。錠はラッチ錠 (タッチ錠E2型・E3型、ハンドル錠E10型) をご使用ください。外開き施工では逆勝手となります。



商品特長 P.252 適応部品 P.1802 施工詳細図 P.1817 (別冊)規格表 P.1-155

YKK AP EXTERIOR.

279

エクスライン 門扉16型 WME-366

メッシュ

耐風圧強度 **34**m/秒相当 (施錠時)



ルシアス

門まわり

エクゼウス

シンプルモダン

ガーデン倶楽部

形材門扉

エクスライン

レスティン

機能子扉

| 材質 | | カラー | | | |
|----|-------|------|---------|---------|------|
| 本体 | アルミ形材 | B1 | B7 | H2 | YW |
| | アルミ線材 | ブラウン | カームブラック | プラチナステン | ホワイト |

- 左右兼用
▶P.173
- 親子あり
▶P.282
- 折戸あり
- シリンダー錠
- 電気錠対応
▶P.156
- 内外ボタン錠
▶P.1813
- クローザ対応
- 化粧柱対応
▶P.582
- 機能子扉対応
▶P.288
- サイズオーダー可能
▶P.1788
- ヘア商品
フェンス



画像ナンバー: XMS0399
07-12 プラチナステン(錠:タッチ錠E3型)



画像ナンバー: XMB10979
08-12 ブラウン



画像ナンバー: XMH20982
04・08-12(機能子扉AD型) プラチナステン



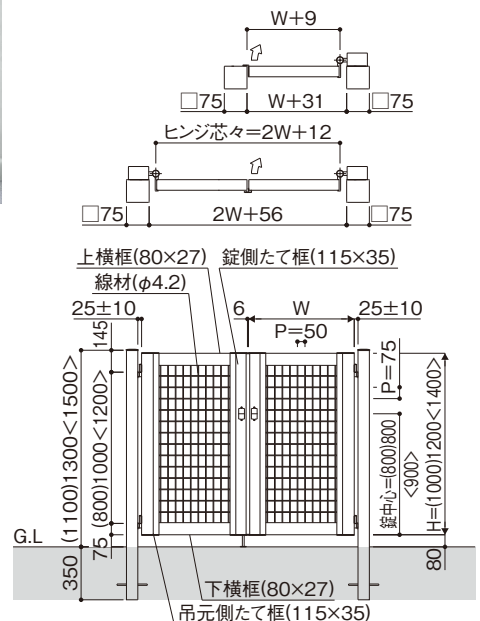
画像ナンバー: XMB70981
06-10 カームブラック(錠:タッチ錠E2型)



画像ナンバー: XMB10983
09-14 ブラウン(錠:タッチ錠E3型)



画像ナンバー: XMYW0936
07-12 ホワイト(シンプルモダンアクセントポール1A型セット)(錠:タッチ錠E2型)



メッシュ寸法:50×75

寸法図:縮尺1/50(単位mm)



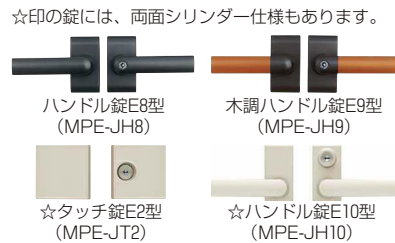
アルミ線材の溶接部表面に溶接時の痕跡が残ります。これは高い耐候性を持つ複合被膜処理を採用しているためであり、製造上発生を抑えるのは困難です。商品の性能には全く問題ありませんのでご了承ください。

適応門柱



化粧柱1型 (BMB-1PM)

適応錠



ハンドル錠E8型 (MPE-JH8)

木調ハンドル錠E9型 (MPE-JH9)

☆タッチ錠E2型 (MPE-JT2)

☆ハンドル錠E10型 (MPE-JH10)



☆タッチ錠E3型 (MPE-JT3)

ルシアス

門まわり

エクゼウス

シンプルモダン

スタンダード

カーテン倶楽部

形材門扉

エクスライン

レスティン

機能子扉

| 呼称 | 扉1枚寸法 (W×H) | 両開きセット | | | 片開きセット | | | |
|---------|----------------------|---------------|-------------------------|-------------------------|-------------------------|-----------|----------|---|
| | | 門柱 | 化粧柱1型 | 埋込金具 | 門柱 | 化粧柱1型 | 埋込金具 | |
| 06-10 | 600×1000 | ¥ 96,500 | ¥111,900 | ¥ 79,000 | ¥ 59,300 | ¥ 75,800 | ¥ 40,100 | |
| 07-10 | 700×1000 | ¥ 97,500 | ¥112,900 | ¥ 80,000 | ¥ 59,800 | ¥ 76,300 | ¥ 40,600 | |
| 08-10 | 800×1000 | ¥ 98,900 | ¥114,300 | ¥ 81,400 | ¥ 60,500 | ¥ 77,000 | ¥ 41,300 | |
| 09-10 | 900×1000 | ¥ 99,900 | ¥115,300 | ¥ 82,400 | ¥ 61,000 | ¥ 77,500 | ¥ 41,800 | |
| 06-12 | 600×1200 | ¥ 98,000 | ¥113,700 | ¥ 79,800 | ¥ 60,300 | ¥ 77,100 | ¥ 40,400 | |
| 07-12 | 700×1200 | ¥ 98,800 | ¥114,500 | ¥ 80,600 | ¥ 60,700 | ¥ 77,500 | ¥ 40,800 | |
| 08-12 | 800×1200 | ¥101,000 | ¥116,700 | ¥ 82,800 | ¥ 61,800 | ¥ 78,600 | ¥ 41,900 | |
| 09-12 | 900×1200 | ¥102,400 | ¥118,100 | ¥ 84,200 | ¥ 62,500 | ¥ 79,300 | ¥ 42,600 | |
| 06-14 | 600×1400 | ¥103,400 | ¥119,700 | ¥ 84,400 | ¥ 63,400 | ¥ 80,700 | ¥ 42,600 | |
| 07-14 | 700×1400 | ¥104,200 | ¥120,500 | ¥ 85,200 | ¥ 63,800 | ¥ 81,100 | ¥ 43,000 | |
| 08-14 | 800×1400 | ¥105,400 | ¥121,700 | ¥ 86,400 | ¥ 64,400 | ¥ 81,700 | ¥ 43,600 | |
| 09-14 | 900×1400 | ¥106,000 | ¥122,300 | ¥ 87,000 | ¥ 64,700 | ¥ 82,000 | ¥ 43,900 | |
| 親子 | 04・08-10 | 400・800×1000 | ¥ 96,900 | ¥112,300 | ¥ 79,400 | — | — | |
| | 04・08-12 | 400・800×1200 | ¥ 99,000 | ¥114,700 | ¥ 80,800 | — | — | |
| | 04・08-14 | 400・800×1400 | ¥103,300 | ¥119,600 | ¥ 84,300 | — | — | |
| 機能子扉親子※ | AD型セット | 04・08-12 | 400・800×1200 | ¥176,900 | ¥192,600 | ¥158,700 | — | |
| 選択 (注1) | タッチ錠E2型 | | ¥ 27,500加算 (¥ 31,000加算) | | ¥ 23,300加算 (¥ 26,800加算) | | | |
| | タッチ錠E3型 | | ¥ 33,900加算 (¥ 37,400加算) | | ¥ 25,900加算 (¥ 29,400加算) | | | |
| | ハンドル錠E10型 | | ¥ 21,700加算 (¥ 25,200加算) | | ¥ 19,000加算 (¥ 22,500加算) | | | |
| | 木調ハンドル錠E9型 | | ¥ 6,300加算 | | ¥ 6,300加算 | | | |
| | 機能子扉 親子専用 | タッチ錠E2型 | | ¥ 23,300加算 (¥ 26,800加算) | | — | | |
| | | タッチ錠E3型 | | ¥ 26,000加算 (¥ 29,500加算) | | — | | |
| | | ハンドル錠E10型 | | ¥ 19,100加算 (¥ 22,600加算) | | — | | |
| | 木調ハンドル錠E9型 | | ¥ 6,400加算 | | — | | | |
| | 内外ボタン錠 (注2) | | ¥ 26,900加算 | | ¥ 26,900加算 | — | — | |
| 別売品 | 外開き部品 (注3) | | ¥ 11,700 | ¥ 3,200加算 (内・外兼用) | ¥ 7,500 | ¥ 2,500加算 | ¥ 1,800 | |
| | オートクローザ用門柱外開き部品 (注4) | | ¥ 13,800 | — | — | ¥ 12,600 | — | |
| オプション | 落し (追加用/1本) | | ¥ 4,700 | | ¥ 4,700 | | | |
| | オートクローザ (注5) | 右扉 (R)/左扉 (L) | ¥ 59,000 | | — | ¥ 59,000 | | |
| | すき間隠し (内開き専用) | H10用 | ¥ 16,400 | — | — | ¥ 16,400 | — | — |
| | | H12用 | ¥ 17,200 | — | — | ¥ 17,200 | — | — |
| H14用 | | ¥ 17,400 | — | — | ¥ 17,400 | — | — | |

XWME0366

●セット価格は、内開き仕様でハンドル錠E8型での価格です。各種仕様の変更は、セット価格から加算および減算してください。

●オプション: 門扉ストッパー ▶P.1813

●インターホンは別売です。市販品の取付けが可能です。▶P.1885

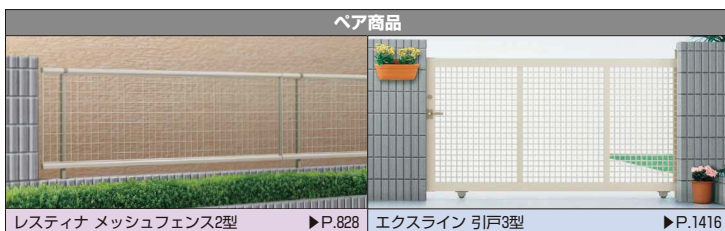
※機能子扉親子と組合せる場合は、機能子扉専用錠となります。埋込型インターホン加工付きの価格です。AD型以外の組合せもあります。▶P.288 (注1) () 内は、両面シリンダーの価格です。錠には左右勝手が生じますので、発注時には掛側本体の外観右: R・左: Lをご指定ください。また、木調ハンドル錠は、本体がカムブラックおよびプラチナステン専用錠となります。

(注2) 内外ボタン錠は、通常の錠 (ハンドル錠またはタッチ錠) にさらに追加となり門扉本体が専用となりますので、発注時にご指定ください。また、折戸施工および機能子扉親子セットには取付けできません。

(注3) 片・外開きの埋込施工および化粧柱施工の場合、打掛錠 (ハンドル錠E8型、木調ハンドル錠E9型) をご使用ください。

(注4) オートクローザと併用する場合は専用の外開き部品となり、片開きの場合は外開き戸当り部品 (¥3,000) を含む価格です。

(注5) オートクローザは取付ける掛側本体を外観から見て、右扉用・左扉用をご指定ください。錠はラッチ錠 (タッチ錠E2型・E3型、ハンドル錠E10型) をご使用ください。外開き施工では逆勝手となります。



レスティナ メッシュフェンス2型 ▶P.828

エクスライン 引戸3型 ▶P.1416

商品特長 P.252 適応部品 P.1802 施工詳細図 P.1817 (別冊)規格表 P.1-156

YKK AP EXTERIOR.

281

エクスライン 門扉1型~6型、10型、12型~14型、16型・折戸セット

ルシアス

門まわり

エクゼウス

シンプルモダン

ガーデン倶楽部
スタンダード

形材門扉

エクスライン

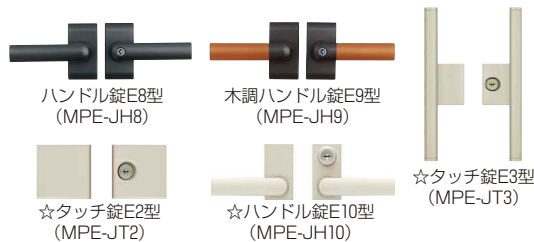
レスティン

機能子扉

| | 材質 | カラー | | | |
|----|-------|------------|---------------|---------------|------------|
| 本体 | アルミ形材 | B1 ブラウン | B7 カーンブラック | H2 プラチナステン | YW ホワイト |

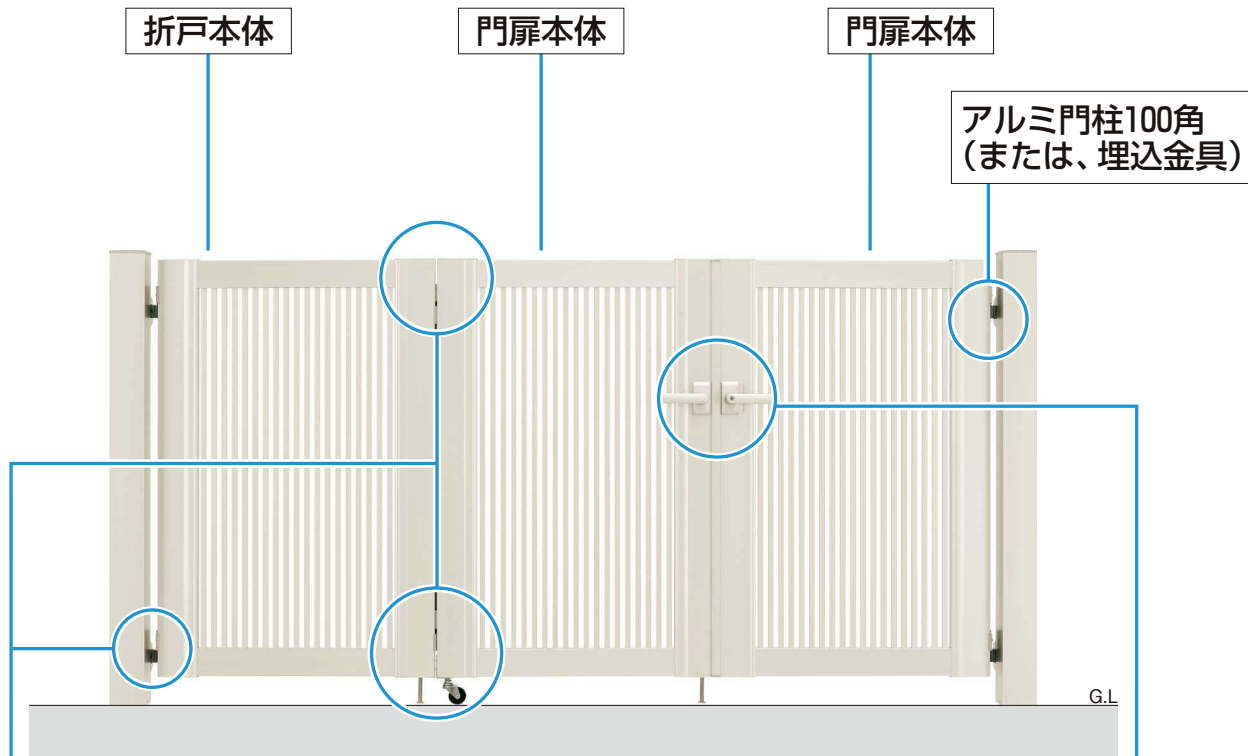
耐風圧強度 **34**m/秒相当
(施錠時)

適心錠



| | | | |
|------|--------|-----------|------|
| 左右兼用 | シリンダー錠 | サイズオーバー可能 | ペア商品 |
|------|--------|-----------|------|

▶P.1788 フェンス



エクスライン 門扉2型 08-12 3枚折戸 プラチナステン

- 折戸部品**
- ・丁番
 - ・キャスター
 - ・折戸用戸当り

標準：ハンドル錠E8型

☆印の錠には、両面シリンダー仕様もあります。

〔通用口用共用門扉〕

ルシアス 門扉／エクスライン 門扉シリーズ

特長紹介

新商品

電気錠付共用門扉

門まわり

ルシアス

エクスライン

エクゼウス

ルシアス

エクスライン

集合住宅向け
門扉

ルシアス

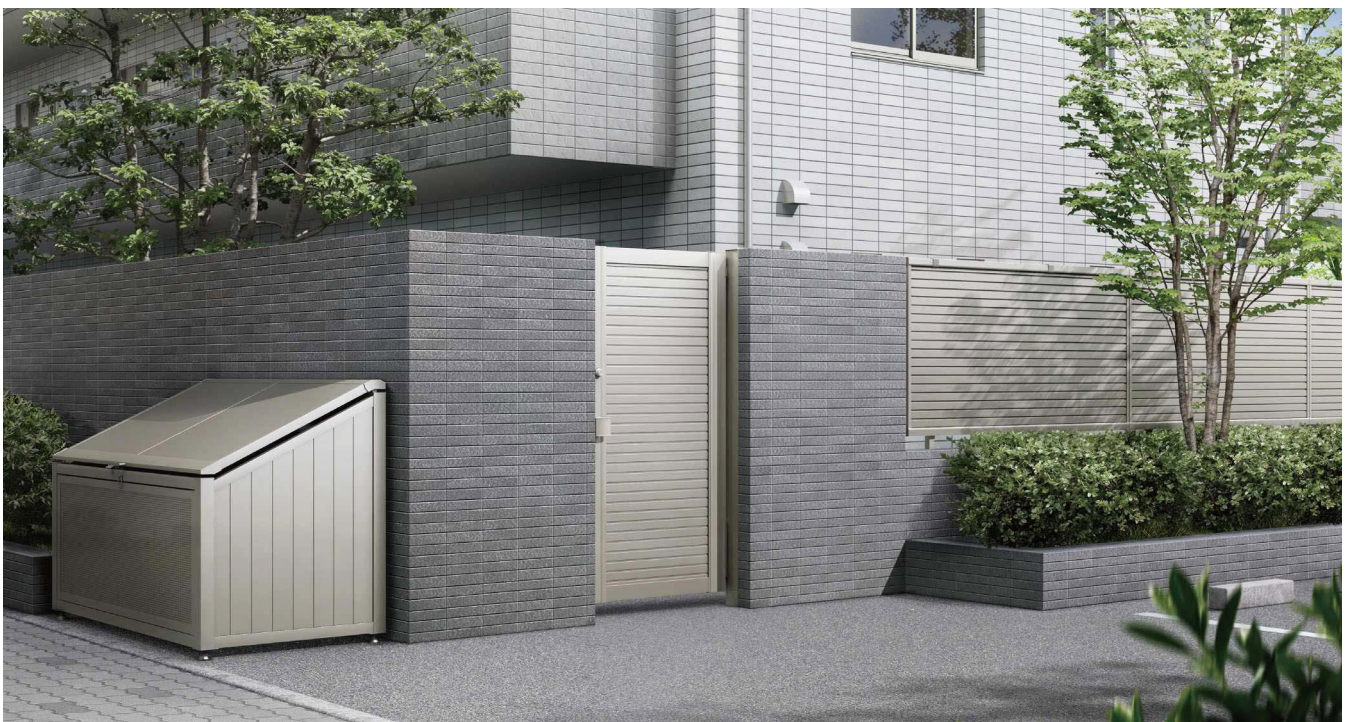
通用口門扉
エクスライン

集合住宅の通用口に求められる防犯性と利便性に配慮した片開き専用の〔通用口用共用門扉〕です。たて・横基調のシンプルな4デザインからお選びいただけます。

自動本締錠とオートクローザの組合せにより扉の閉め忘れ、施錠忘れを防ぎます。また最大高さ1800mmの高尺設定で足をかける場所が少なく、乗り越えにくい構造です。



エクスライン 門扉6型 09-18R プラチナステン／エフルージュグラン ミニ ZERO 43-20 プラチナステン／車止めバー 43用



ルシアス 門扉CW02型 10-18R プラチナステン／レスティナ フェンス7型 T120 プラチナステン／CRステーション 18-09 プラチナステン

〔通用口用共用門扉〕

ルシアス 門扉 / エクスライン 門扉

電気錠付共用門扉
エクゼウス

門まわり

ルシアス
電気錠付共用門扉

エクスライン

エクゼウス

ルシアス
共用門扉

エクスライン

集合住宅向け
門扉

ルシアス
通用口門扉

エクスライン

ハンドル錠E10型



ハンドルを軽く下げるだけで開閉できるレバータイプ。



タッチ錠

軽く押す・引くの操作だけで開閉できるタイプ。



(タッチ錠E2型)

※全て<鍵なし>となります。

(タッチ錠E3型)

片開き戸当り



内開き施工では門扉に部分戸当りを使用します(錠ユニットに包装)。



受柱側にゴムカバーを付けて、安全性に配慮しました(門柱ユニットに包装)。



内開き

外開き

開き防止部品

強風時の安全確保のため、内開き施工の場合家屋側框上部に、外開き施工の場合、家屋側受柱側上部に開き防止部品が付いています。

把手

アルミ門柱
100角



(道路側)

(家屋側)

落し棒(φ13)〔オプション〕

別売品の落し(追加用)の取付けにより開いた状態で固定ができます。

自動本締錠※



電気配線が不要な(自動本締錠)をご用意しました。扉を閉めると自動施錠されますので、マンションなど集合住宅の共用門扉用に便利です。扉本体は専用のユニットとなります。また、シリンダー部は、家屋側がサムターンとなる<片面シリンダー>と<両面シリンダー>からお選びいただけます。

(注)自動本締錠で門扉高さがH14の場合、屋外側からサムターンに手が届く場合があります。



自動本締錠用鍵

両面シリンダーの場合

※自動本締錠は、下記の美和ロック株式会社と同じものです。

高い利便性



オートクローザ標準装備(注)

手を放せば(開き角度80°以下より)門扉が自動的に閉まるオートクローザは、人の出入りの多い共用門扉の使い勝手を向上させます。外開き施工も可能です。



外開き部品

(オートクローザ専用)
※写真は、ブラチナステンの場合です。

(注)オートクローザは、10万回開閉の耐久性を持っています。耐用回数を過ぎ、開閉およびオートクローザの作動に障害が生じた際のメンテナンスについては、お買い上げの販売店(工事店)にご依頼ください。(有償となります。)

●美和ロック 品番:PRADT-1(4)

屋外仕様です。

[選択]・外側シリンダー、内側サムターン仕様

・外側シリンダー、内側シリンダー仕様

[シリンダー]PRシリンダー仕様

※逆マスター対応も可能です。(その際は、シリンダーのみ現地別途手配品となります。)

[扉厚]※逆マスター用のシリンダーは、下記扉厚に合わせて手配してください。

・ルシアス 門扉CW01型・CW02型 / エクスライン 門扉5型・6型:50mm

仕様

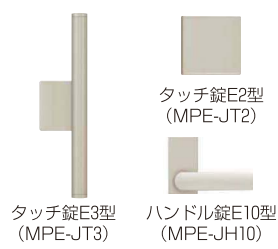
防犯配慮商品

〔通用口用共用門扉〕

たて目隠し

ルシアス 門扉CW01型 UME-CW01-H

耐風圧強度 **34**m/秒 相当 (施錠時)



適応錠

※複合カラーについては、パネル部が例えばハニーチェリーで枠部がプラチナステンでは、ハニーチェリー/ステンと呼称します。

| 材 質 | アルミカラー | | 複合カラー※ | | | |
|-----|--------------|---------------|---------------|---------------|----------------|-----------------|
| | アルミ型材 | パネル | H2 プラチナステン | | | |
| パネル | B7 カムブラック | H2 プラチナステン | W6 桑炭 | W7 ハニーチェリー | YF キャラメルチーク | Z9 ショコアールナット |

- 片開き専用
- 左右あり
- シリンダー錠
- クローザ対応
- サイズオーダー可能
- ベア商品

たて目地アクセントのベーシックなデザイン。



09-18R カムブラック

| 呼 称 | 扉1枚寸法 (W×H) | 片開きセット | |
|-----------|---------------|-----------------|----------|
| | | オートクローザ付門柱 (注1) | |
| | | アルミカラー | 複合カラー |
| 08-14R(L) | 800×1400 | ¥244,800 | ¥260,300 |
| 09-14R(L) | 900×1400 | ¥247,300 | ¥265,300 |
| 10-14R(L) | 1000×1400 | ¥250,300 | ¥271,300 |
| 11-14R(L) | 1100×1400 | ¥254,800 | ¥276,300 |
| 08-16R(L) | 800×1600 | ¥247,000 | ¥266,000 |
| 09-16R(L) | 900×1600 | ¥250,500 | ¥270,500 |
| 10-16R(L) | 1000×1600 | ¥253,500 | ¥278,000 |
| 11-16R(L) | 1100×1600 | ¥259,000 | ¥282,000 |
| 08-18R(L) | 800×1800 | ¥254,500 | ¥277,500 |
| 09-18R(L) | 900×1800 | ¥256,000 | ¥284,500 |
| 10-18R(L) | 1000×1800 | ¥262,500 | ¥292,500 |
| 11-18R(L) | 1100×1800 | ¥268,500 | ¥300,500 |
| 選 択 | タッチ錠E2型(鍵なし) | ¥ 4,300加算 | |
| | タッチ錠E3型(鍵なし) | ¥ 6,900加算 | |
| | 自動本締錠 両面シリンダー | ¥ 9,500加算 | |
| オプシ ョン | 落し(追加用/1本) | ¥ 4,700 | |
| | すき間隠し (内開き専用) | H14用 | ¥17,400 |
| | | H16用 | ¥18,200 |
| | | H18用 | ¥18,900 |

●オプション：門扉ストッパー▶P.1813
 (注1)オートクローザを標準で搭載しております。オートクローザは取付ける掛側本体を外観から見て、右扉用または左扉用をご指定ください。外開き施工では逆勝手となります。



09-18R キャラメルチーク/ステン

■発注時のご注意
 門扉本体には左右勝手があります。下図をご確認の上、発注してください。

(例) 08-14L (例) 08-14R

●セット価格は、【門扉本体】+【ハンドル錠E10型(鍵なし)】+【自動本締錠(片面シリンダー)】+【オートクローザ(注1)】+【アルミ門柱(注1)】で計算しています。
 ●各仕様の変更は、セット価格から加算してください。
 ※門扉本体には、右図のように左右勝手があります。発注時には掛側となる本体の外観から見て右扉をR・左扉をLとして発注し、施工指定してください。
 ※アルミ門柱には内開き施工用と外開き施工用があり、価格は同価格です。

15年9月訂正 ハンドル→タッチ

防犯配慮商品

〔通用口用共用門扉〕

横目隠し

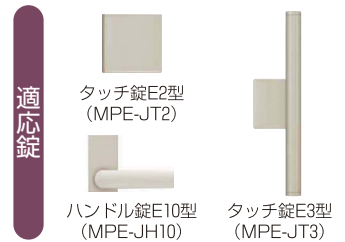
ルシアス 門扉CW02型 UME-CW02-H

耐風圧強度 **34**m/秒 相当 (施錠時)

| 材質 | アルミカラー | | 複合カラー※ | | | |
|------|---|---------------|---------------|----------|---------------|----------------|
| | アルミ形材 | B7 カームブラック | H2 プラチナステン | W6 桑炭 | W7 ハニーチェリー | YF キャラメルチーク |
| フレーム | H2 プラチナステン | | | | | |
| パネル | W6 桑炭 / W7 ハニーチェリー / YF キャラメルチーク / Z9 ショコラウォールナット | | | | | |

※複合カラーについては、パネル部が例えばハニーチェリーでフレーム部がプラチナステンでは、ハニーチェリー/ステンと呼称します。

- 片開き専用
- 左右あり
- シリンダー錠
- クローザ対応
- サイズオーダー可能
- ペア商品



横目地アクセントのベーシックなデザイン。



09-18R プラチナステン

| 呼称 | 扉1枚寸法 (W×H) | 片開きセット | |
|-----------|-------------|-----------------|----------|
| | | オートクローザ付門柱 (注1) | |
| | | アルミカラー | 複合カラー |
| 08-14R(L) | 800×1400 | ¥244,800 | ¥260,300 |
| 09-14R(L) | 900×1400 | ¥247,300 | ¥265,300 |
| 10-14R(L) | 1000×1400 | ¥250,300 | ¥271,300 |
| 11-14R(L) | 1100×1400 | ¥254,800 | ¥276,300 |
| 08-16R(L) | 800×1600 | ¥247,000 | ¥266,000 |
| 09-16R(L) | 900×1600 | ¥250,500 | ¥270,500 |
| 10-16R(L) | 1000×1600 | ¥253,500 | ¥278,000 |
| 11-16R(L) | 1100×1600 | ¥259,000 | ¥282,000 |
| 08-18R(L) | 800×1800 | ¥254,500 | ¥277,500 |
| 09-18R(L) | 900×1800 | ¥256,000 | ¥284,500 |
| 10-18R(L) | 1000×1800 | ¥262,500 | ¥292,500 |
| 11-18R(L) | 1100×1800 | ¥268,500 | ¥300,500 |

●オプション：門扉ストッパー▶P.1813

(注1) オートクローザを標準で搭載しております。オートクローザは取付ける掛側本体を外観から見て、右扉用または左扉用をご指定ください。外開き施工では逆勝手となります。



09-18R ショコラウォールナット/ステン

| | | |
|---------------------------------|---------------|-----------|
| 選 択 オ プ シ ョ ン | タッチ錠E2型(鍵なし) | ¥ 4,300加算 |
| | タッチ錠E3型(鍵なし) | ¥ 6,900加算 |
| | 自動本錠錠 両面シリンダー | ¥ 9,500加算 |
| | 落し(追加用/1本) | ¥ 4,700 |
| | すき間隠し(内開き専用) | |
| | H14用 | ¥17,400 |
| | H16用 | ¥18,200 |
| | H18用 | ¥18,900 |

●セット価格は、【門扉本体】+【ハンドル錠E10型(鍵なし)】+【自動本錠錠(片面シリンダー)】+【オートクローザ(注1)】+【アルミ門柱(注1)】で計算しています。

●各仕様の変更は、セット価格から加算してください。
※門扉本体には、右図のように左右勝手があります。発注時には掛側となる本体の外観から見て右扉をR・左扉をLとして発注し、施工指定してください。

※アルミ門柱には内開き施工用と外開き施工用があり、価格は同価格です。

15年9月訂正 ハンドル→タッチ

■発注時のご注意

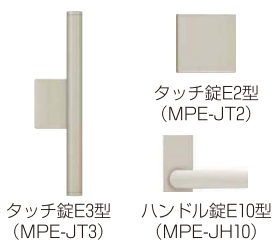
門扉本体には左右勝手があります。下図をご確認の上、発注してください。

(例) 08-14L (例) 08-14R

●商品写真の色調は印刷により、実物と多少異なる場合があります。
●掲載価格は部材標準販売価格です。消費税、ガラス組込み商品を除くガラス代、組立費及び搬入費、施工費、装飾品等は含まれていません。

エクスライン 門扉5型 WME-355-H

耐風圧強度 **34**m/秒相当 (施錠時)



適応錠

- 片開き専用
- 左右あり
- シリンダー錠
- クローザ対応
- サイズオーダー可能
- ペア商品

| | | | |
|----|-------|---------------|---------------|
| | 材質 | アルミカラー | |
| 本体 | アルミ形材 | B7 カームブラック | H2 プラチナステン |

電気錠付共用門扉

エクゼウス 門まわり

ルシアス 電気錠付共用門扉

エクスライン

エクゼウス

ルシアス 共用門扉

エクスライン

集合住宅向け 門扉

ルシアス

エクスライン 通用口門扉



09-18R プラチナステン

| 呼称 | 扉1枚寸法 (W×H) | 片開きセット | |
|-----------|---------------|---------------------------|---------|
| | | オートクローザ付門柱 (注1) アルミカラー | |
| 08-14R(L) | 800×1400 | ¥245,800 | |
| 09-14R(L) | 900×1400 | ¥247,300 | |
| 10-14R(L) | 1000×1400 | ¥249,300 | |
| 11-14R(L) | 1100×1400 | ¥251,300 | |
| 08-16R(L) | 800×1600 | ¥251,000 | |
| 09-16R(L) | 900×1600 | ¥253,000 | |
| 10-16R(L) | 1000×1600 | ¥255,000 | |
| 11-16R(L) | 1100×1600 | ¥257,000 | |
| 08-18R(L) | 800×1800 | ¥255,500 | |
| 09-18R(L) | 900×1800 | ¥259,000 | |
| 10-18R(L) | 1000×1800 | ¥260,500 | |
| 11-18R(L) | 1100×1800 | ¥264,000 | |
| 選択 | タッチ錠E2型(鍵なし) | ¥ 4,300加算 | |
| | タッチ錠E3型(鍵なし) | ¥ 6,900加算 | |
| | 自動本締錠 両面シリンダー | ¥ 9,500加算 | |
| オプション | 落し(追加用/1本) | ¥ 4,700 | |
| | すき間隠し (内開き専用) | H14用 | ¥17,400 |
| | | H16用 | ¥18,200 |
| | | H18用 | ¥18,900 |

●オプション：門扉ストッパー▶P.1813

(注1)オートクローザを標準で搭載しております。オートクローザは取付ける掛側本体を外観から見て、右扉用または左扉用をご指定ください。外開き施工では逆勝手となります。

- セット価格は、【門扉本体】 + 【ハンドル錠E10型(鍵なし)】 + 【自動本締錠(片面シリンダー)】 + 【オートクローザ(注1)】 + 【アルミ門柱(注1)】で計算しています。
- 各仕様の変更は、セット価格から加算してください。
- ※門扉本体には、右図のように左右勝手があります。発注時には掛側となる本体の外観から見て右扉をR・左扉をLとして発注し、施工指定してください。
- ※アルミ門柱には内開き施工用と外開き施工用があり、価格は同価格です。

15年9月訂正 ハンドル→タッチ

■発注時のご注意

門扉本体には左右勝手があります。下図をご確認の上、発注してください。

(例) 08-14L (例) 08-14R

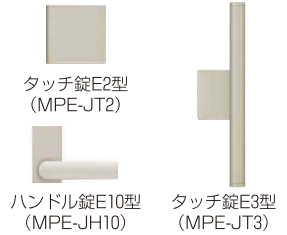
エクスライン 門扉6型 WME-356-H

耐風圧強度 **34**m/秒 相当 (施錠時)

| | | | |
|-----|-------|--------------|---------------|
| | 材 質 | アルミカラー | |
| 本 体 | アルミ形材 | B7 カムブラック | H2 ブラチナステン |

- 片開き専用
- 左右あり
- シリンダー錠
- クローザ対応
- サイズオーダー可能
- ペア商品

適応錠



電気錠付共用門扉

門まわり

ルシアス

エクスライン

エクゼウス

ルシアス

エクスライン

集合住宅向け門扉

ルシアス

エクスライン

たて目地アクセントのベーシックなデザイン。



09-18R ブラチナステン

| 呼 称 | 扉1枚寸法 (W×H) | 片開きセット | |
|-----------|---------------|--------------------------|---------|
| | | オートクローザ付門柱(注1) アルミカラー | |
| 08-14R(L) | 800×1400 | ¥245,800 | |
| 09-14R(L) | 900×1400 | ¥247,300 | |
| 10-14R(L) | 1000×1400 | ¥249,300 | |
| 11-14R(L) | 1100×1400 | ¥251,300 | |
| 08-16R(L) | 800×1600 | ¥251,000 | |
| 09-16R(L) | 900×1600 | ¥253,000 | |
| 10-16R(L) | 1000×1600 | ¥255,000 | |
| 11-16R(L) | 1100×1600 | ¥257,000 | |
| 08-18R(L) | 800×1800 | ¥255,500 | |
| 09-18R(L) | 900×1800 | ¥259,000 | |
| 10-18R(L) | 1000×1800 | ¥260,500 | |
| 11-18R(L) | 1100×1800 | ¥264,000 | |
| 選 択 | タッチ錠E2型(鍵なし) | ¥ 4,300加算 | |
| | タッチ錠E3型(鍵なし) | ¥ 6,900加算 | |
| | 自動本錠錠 両面シリンダー | ¥ 9,500加算 | |
| | 落し(追加用/1本) | ¥ 4,700 | |
| オ プ シ ョ ン | すき間隠し (内開き専用) | H14用 | ¥17,400 |
| | | H16用 | ¥18,200 |
| | | H18用 | ¥18,900 |

●オプション：門扉ストッパー▶P.1813
(注1)オートクローザを標準で搭載しております。オートクローザは取付ける掛側本体を外観から見て、右扉用または左扉用をご指定ください。外開き施工では逆勝手となります。

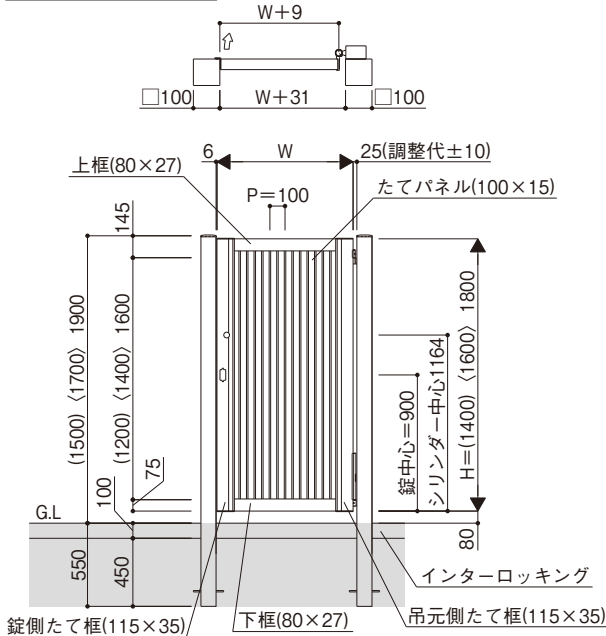
- セット価格は、【門扉本体】+【ハンドル錠E10型(鍵なし)】+【自動本錠錠(片面シリンダー)】+【オートクローザ(注1)】+【アルミ門柱(注1)】で計算しています。
- 各仕様の変更は、セット価格から加算してください。
- ※門扉本体には、右図のように左右勝手があります。発注時には掛側となる本体の外観から見て右扉をR・左扉をLとして発注し、施工指定してください。
- ※アルミ門柱には内開き施工用と外開き施工用があり、価格は同価格です。

15年9月訂正 ハンドル→タッチ

■発注時のご注意
門扉本体には左右勝手があります。下図をご確認の上、発注してください。

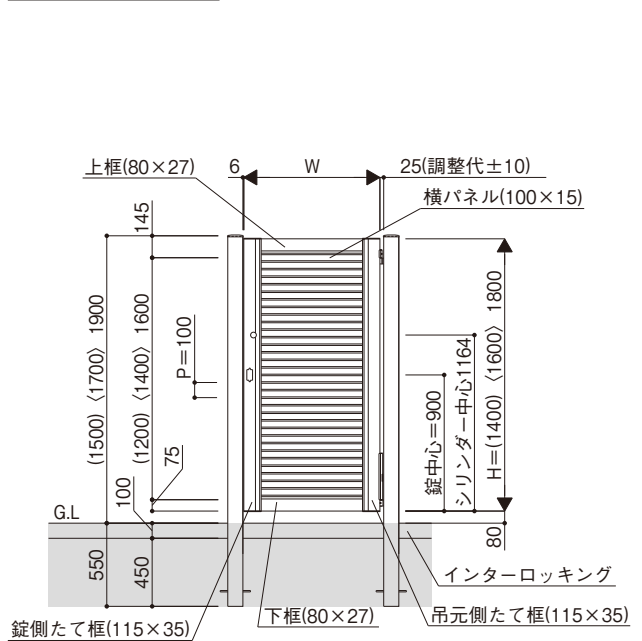
寸法図：縮尺1/50(単位mm)

ルシラス 門扉CW01型



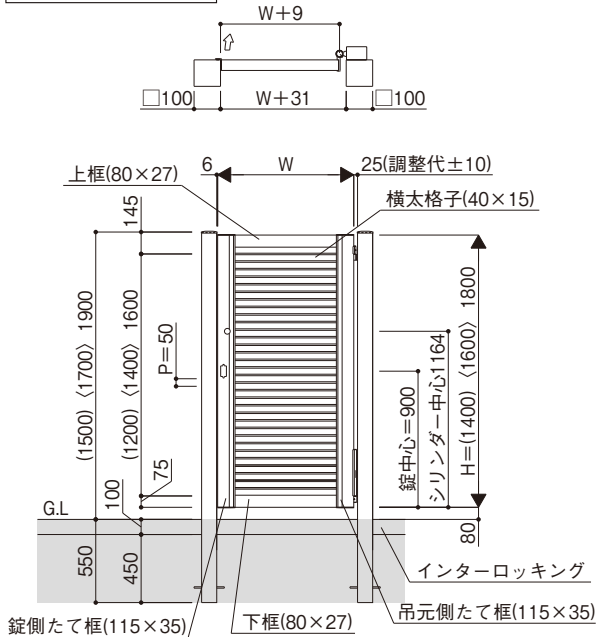
※本図は
右開き(R)勝手

ルシラス 門扉CW02型



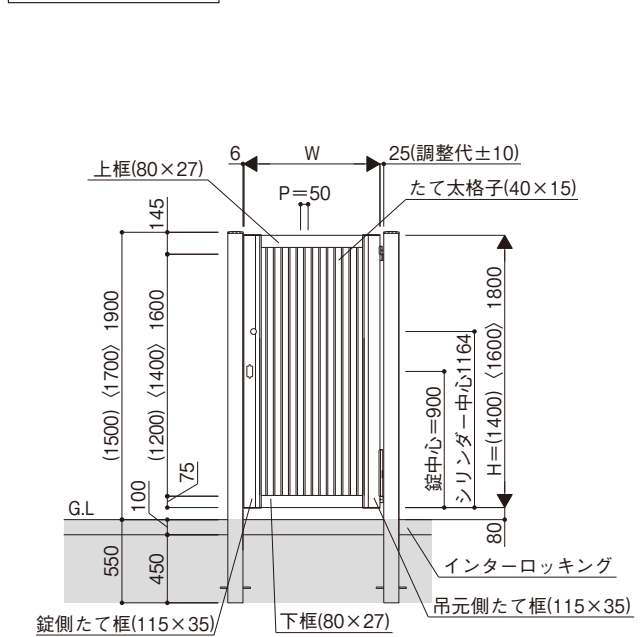
※本図は
右開き(R)勝手

エクスライン 門扉5型



※本図は
右開き(R)勝手

エクスライン 門扉6型



※本図は
右開き(R)勝手

販売店・建築会社・工務店様へのお願い

【商品選択上のお願い】

- 商品は、使用用途・使用場所などを限定しているもの、専門施工が必要となるものがあります。商品仕様をご確認のうえ、商品を選定してください。
- 商品の製作可能範囲をお守りください。

【組立・施工上のお願い】

- 商品の組立・施工については、必ず説明書に従ってください。

【お施主様引渡し時のお願い】

- 商品の取扱説明書（使い方&お手入れガイドブック）をご用意しています。必ず、お施主様や建築物を管理されている方にお渡しください。

YKK AP
EXTERIOR®

YKK AP株式会社
YKK APエクステリア株式会社

商品に関するご相談・お問い合わせは、

お客様相談室まで

受付時間 / 月～土 9:00～17:00
(日・祝日・年末年始・夏期休暇等を除く)

■一般のお客様
☎ 0120-20-4134

■建築・設計関係者様
☎ 0120-72-4134

<http://www.ykkap.co.jp/>

●お問い合わせ、ご用命は……

* A H 1 5 - 3 0 3 - 1 *

