

YKK AP EXTERIOR®

総合カタログ

エクステリア

ガーデンエクステリア 総合カタログ

2015年4月価格改定版



2015

業務用
表示価格には、消費税
は含まれておりません
第1版

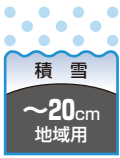
特長紹介

ガーデン倶楽部 スタンダードシリーズ スタンダードカーポートグラン

建築基準法関係告示
国土交通省 告示410号・607号準拠

ガーデニング感覚を生かしたカーポート

「ガーデン倶楽部」シリーズの門扉・フェンス・庭まわり商品とのコーディネートが可能。
前後枠・側枠以外はプラチナステン色となるモダンなカラーリングです。
新しく、2台用を追加しました。



レジエント
エフルージュ
レオポルド
車庫まわり
カーポート
レイナポート
グランZ
レイナポート
グラン
カーポート
スタンダード
カーポート
グラン
2CPU型
バローネ
クイックポートV型
シートポッド
イデオス
カーポート
リレーリア



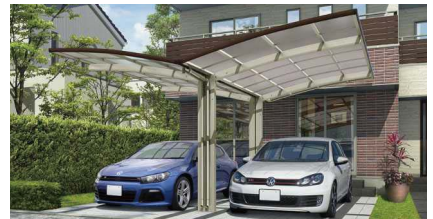
スタンダードツインカーポートグラン 51-54H ショコラウォールナット ▶P.1167



たて(2)連棟セット ▶P.1162



M合掌セット ▶P.1163



Y合掌セット ▶P.1164

カラーバリエーション

商品色		YF キャラメルチーク	Z9 ショコラウォールナット
本体 部材別色構成	柱(ハイルーフ)	H2 プラチナステン	
	梁・垂木・母屋	H2 プラチナステン	
	前後枠・側枠	YF キャラメルチーク	Z9 ショコラウォールナット
	たて樫・サイドパネル・サポート・物干し	H2 プラチナステン	
	飾りパネル	YF キャラメルチーク	Z9 ショコラウォールナット

※標準のカラーは上表の組合せとなります。スタンダードツインカーポートグランでは、ショコラウォールナットのみとなります。

オプション：飾りパネル

▶P.1166



オプション：サイドパネル

▶P.1165



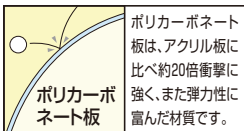
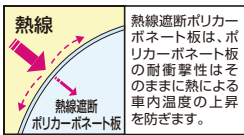
オプション：トレリスサイドパネル

▶P.1166



ガーデン倶楽部 スタンダードシリーズ 建築基準法関係告示 国土交通省 告示410号・607号準拠

スタンダードカーポートグラン 基本セット HCS-R



■耐風圧強度(自社基準)
38m/秒相当を達成

	材質	カラー	
本体	アルミ形材	YF キャラメルチーク	Z9 ショコラウォールナット
屋根ふき材	ポリカーボネート板	アースブルー	スモークブラック トーメイマツ
	熱線遮断 ポリカーボネート板	アースブルー(マット調)	クリアマツ

※不燃認定屋根ふき材(アルミ樹脂複合板)、および熱線遮断FRP板(DR認定品)もご用意しています(▶P.954)。詳しくは当社営業所にお問い合わせください。



51-27H ショコラウォールナット(ポリカ屋根ふき材: トーメイマツ)

★前後枠・側枠以外は、ブラチナステンとなります。

基本セット	屋根ふき材		寸法 (長さ×幅)
	ポリカーボネート板	熱線遮断ポリカーボネート板	
51-24H	¥277,100	¥284,500	5052×2400
51-27H	¥294,500	¥302,000	5052×2700
51-30H	¥349,200	¥358,700	5052×3000
57-24H	¥290,400	¥299,800	5768×2400
57-27H	¥343,300	¥352,900	5768×2700
57-30H	¥363,500	¥375,100	5768×3000

XHCS0001

●オプション: サイドパネル・水平式物干し ▶P.1165、飾りパネル ▶P.1166、トリスサイドパネル ▶P.1166

スタンダードカーポートグラン用オプション ▶P.1100 ~ 1103

鋳物飾りA型、柱カバー、収納棚、外部コンセント、枯葉よけネット

(注) 風の強い地域では、着脱式サポートをご使用ください(▶P.1165)。

オプション 屋根ふき材補強部品(1セット) ¥4,800

XHCS0006

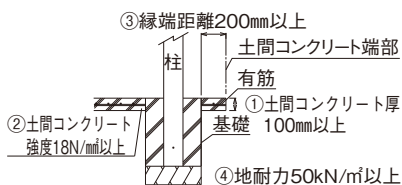
●屋根ふき材補強部品を取付けることで、強風時にも屋根ふき材は抜けにくくなります。また、必ず着脱式サポートを取付け、強風時にご使用ください。

別売品	幅24/27用	幅30用
積雪30cm対応ユニット(基本セット用)	長さ51用 ¥68,400	長さ57用 ¥77,400
	長さ51用 ¥71,100	長さ57用 ¥80,100

XHCS0008

●積雪30cm対応ユニットは、本体と同時手配・施工としてください。耐積雪性能がアップします。また、さらに[屋根ふき材補強部品]を併用することで、耐風圧強度が46m/秒にアップします。

土間コンクリートを考慮しない場合		
カーポートサイズ	A	B
5124・5127・5724	860	300
5130・5727・5730	1000	300

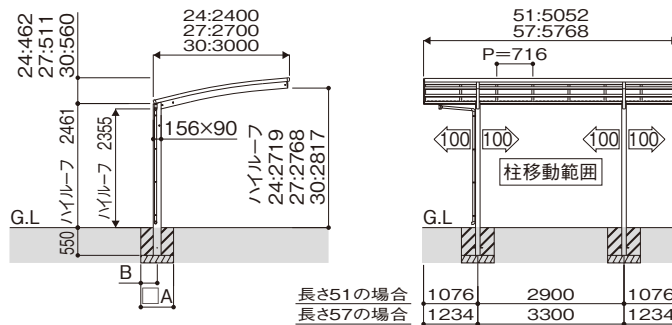


※左図の基礎条件下では、基礎寸法は表中の寸法にて施工していただけます。また、その寸法はサイドパネル・飾りパネルを取付けても変わりません。

土間コンクリート考慮の基礎条件

- ①土間コンクリート厚100mm以上、有筋
- ②土間コンクリート強度18N/㎡以上
- ③縁端距離200mm以上
- ④地耐力50kN/㎡以上

カーポートサイズ	A	B
5124・5127・5724	490	245
5724・5130・5730	590	295



寸法図: 縮尺1/150(単位mm)

注意

●耐荷重性能600N/㎡(61.2kgf/㎡、目安として積雪量20cm相当)以上の重さをかけないでください。商品に破損の恐れがあります。※上の数値は積雪量1cmあたり30N/㎡(3kgf/㎡)で計算しています。湿った雪の場合、1cmあたりの重さがさらに大きくなる場合がありますので、早めに雪おろしを行ってください。

●カーポートの屋根が強風でおられるのを避けるために、前枠、補助柱側を建物に向けて施工してください。

(別冊)規格表
P.2-694

YKK AP
EXTERIOR.

1161

レジエント

エフルージュ

レオポルトNo

車庫まわり

カーポート

レイナポート

レイナポート

スタンダード
カーポートグラン

2CPU型

パロリーネ
カーポートV型

ジポルトNo

イテイオス

カーポート
リレーリア

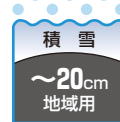
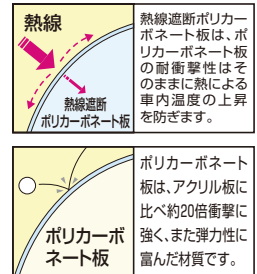
ガーデン倶楽部 スタンダードシリーズ スタンダードカーポートグラン たて(2)連棟セット HCS-R

建築基準法関係告示 国土交通省 告示410号・607号準拠

レジデンド
エフルージュ
レインポートneo
車庫まわり
カーポート
レインポート
レインポート
スタンダード
カーポート
2CPU型
バローネ
クインポートV型
シーポートneo
イデオス
カーポート

本体★	材質	カラー	
	アルミ形材	YF キャラメルチーク	Z9 ショコラウォールナット
屋根ふき材	ポリカーボネート板	アースブルー	スモークブラウン トーマイマツ
	熱線遮断 ポリカーボネート板	アースブルー(マット調)	クリアマット

■耐風圧強度(自社基準)
38m/秒相当を達成



※不燃認定屋根ふき材(アルミ樹脂複合板)、および熱線遮断FRP板(DR認定品)もご用意しています(▶P.954)。詳しくは当社営業所にお問い合わせください。



J51・51・27H キャラメルチーク(ポリカ屋根ふき材: トーマイマツ)

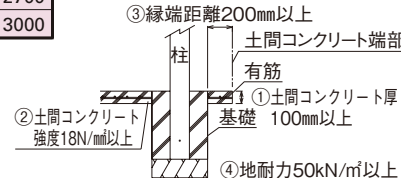
★前後枠・側枠以外は、ブラチナステンとなります。

たて(2)連棟 セット	屋根ふき材		寸法 (長さ×幅)
	ポリカーボネート板	熱線遮断ポリカーボネート板	
J51・51・24H	¥540,500	¥555,300	10064×2400
J51・51・27H	¥574,700	¥589,700	10064×2700
J51・51・30H	¥687,900	¥706,900	10064×3000
J57・57・24H	¥567,100	¥585,900	11496×2400
J57・57・27H	¥672,300	¥691,500	11496×2700
J57・57・30H	¥716,500	¥739,700	11496×3000

別売品	幅24/27用	幅30用
積雪30cm対応ユニット (たて(2)連棟セット用)	長さ51用 長さ57用	基本セット用(▶P.1161)を 2セット手配してください。

XHCS0009

●積雪30cm対応ユニットは、本体と同時手配・施工としてください。耐積雪性能がアップします。また、さらに〔屋根ふき材補強部品〕を併用することで、耐風圧強度が46m/秒にアップします。



※左図の基礎条件下では、基礎寸法は表中の寸法にて施工していただけます。また、その寸法はサイドパネル飾りパネルを取付けても変わりません。

土間コンクリート考慮の基礎条件

- ①土間コンクリート厚100mm以上、有筋
- ②土間コンクリート強度18N/cm²以上
- ③縁端距離200mm以上
- ④地耐力50kN/m²以上

カーポートサイズ	A	B
5124・5127・5724	490	245
5727・5130・5730	590	295

XHCS0001J

●オプション: サイドパネル・水平式物干し ▶P.1165、飾りパネル ▶P.1166、トリスサイドパネル ▶P.1166

スタンダードカーポートグラン用オプション ▶P.1100~1103

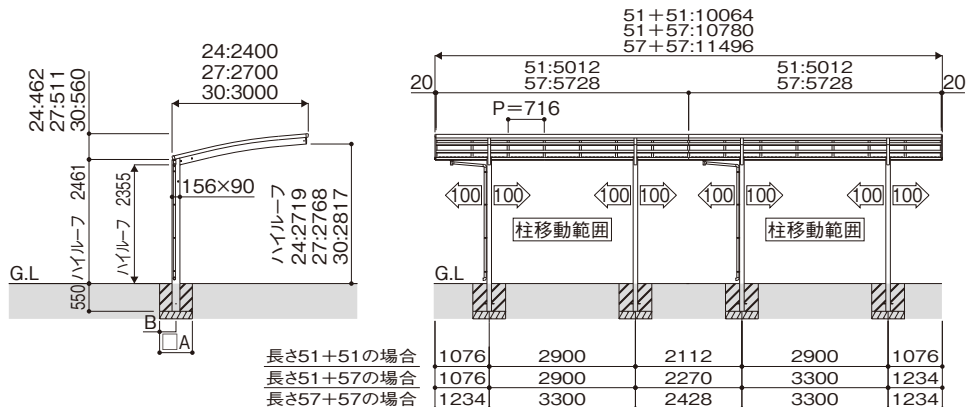
鋳物飾りA型、柱カバー、収納棚、外部コンセント、枯葉よけネット

(注) 風の強い地域では、着脱式サポートをご使用ください。

オプション 屋根ふき材補強部品(2セット) ¥9,600

XHCS0007

●屋根ふき材補強部品を取付けることで、強風時にも屋根ふき材は抜けにくくなります。また、必ず着脱式サポートを取付け、強風時にご使用ください。



注意

●耐荷重性能600N/m²(61.2kgf/m²、目安として積雪量20cm相当)以上の重さをかけないでください。商品に破損の恐れがあります。※上の数値は積雪量1cmあたり30N/m²(3kgf/m²)で計算しています。湿った雪の場合、1cmあたりの重さがさらに大きくなる場合がありますので、早めに雪おろしを行ってください。

●カーポートの屋根が強風であられるのを避けるために、前枠、補助柱側を建物に向けて施工してください。

●価格表の□は、30㎡を超える床面積を有するため、建築基準法上、延焼ライン外に設置してください。

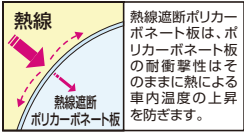
1162

商品特長 (別冊) 規格表
P.1160 P.2-697

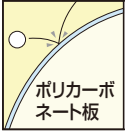
●商品写真の色調は印刷により、実物と多少異なる場合があります。
●掲載価格は部材標準販売価格です。消費税、ガラス組込み商品を除くガラス代、組立費及び搬入費、施工費、装飾品等は含まれていません。

ガーデン倶楽部 スタンダードシリーズ スタンダードカーポートグラン M合掌セット HCS-R

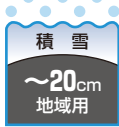
建築基準法関係告示
国土交通省 告示410号・607号準拠



熱線遮断ポリカーボネート板は、ポリカーボネート板の耐衝撃性はそのままだに熱による車内温度の上昇を防ぎます。



ポリカーボネート板は、アクリル板に比べ約20倍衝撃に強く、また弾力性に富んだ材質です。



■耐風圧強度(自社基準)
38m/秒相当を達成

	材質	カラー	
本体	アルミ形材	YF キャラメルチーク	Z9 ショコラウォールナット
屋根ふき材	ポリカーボネート板	アースブルー	スモークブラウン トーメイマツ
	熱線遮断ポリカーボネート板	アースブルー(マット調)	クリアマット

※不燃認定屋根ふき材(アルミ樹脂複合板)、および熱線遮断FRP板(DR認定品)もご用意しています(▶P.954)。詳しくは当社営業所にお問い合わせください。



画像著作権：XCSS0355

M51-27・27H ショコラウォールナット(ポリカ屋根ふき材:トーメイマツ)

★前後枠・側枠以外は、ブラチナステンとなります。

M合掌セット	屋根ふき材		寸法 (長さ×幅)
	ポリカーボネート板	熱線遮断ポリカーボネート板	
M51-24・24H	¥572,400	¥587,200	5052×4814
M51-24・27H	¥589,800	¥604,700	5052×5114
M51-27・27H	¥607,200	¥622,200	5052×5414
M51-27・30H	¥661,900	¥678,900	5052×5714
M51-30・30H	¥716,600	¥735,600	5052×6014
M57-24・24H	¥599,000	¥617,800	5768×4814
M57-24・27H	¥651,900	¥670,900	5768×5114
M57-27・27H	¥704,800	¥724,000	5768×5414
M57-27・30H	¥725,000	¥746,200	5768×5714
M57-30・30H	¥745,200	¥768,400	5768×6014

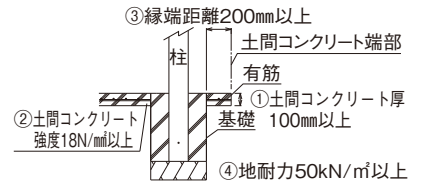
XHCS0001M

●オプション:サイドパネル・水平式物干し ▶P.1165、飾りパネル ▶P.1166、トレリスサイドパネル ▶P.1166

スタンダードカーポートグラン用オプション ▶P.1100 ~ 1103

鋳物飾りA型、柱カバー、収納棚、外部コンセント、枯葉よけネット

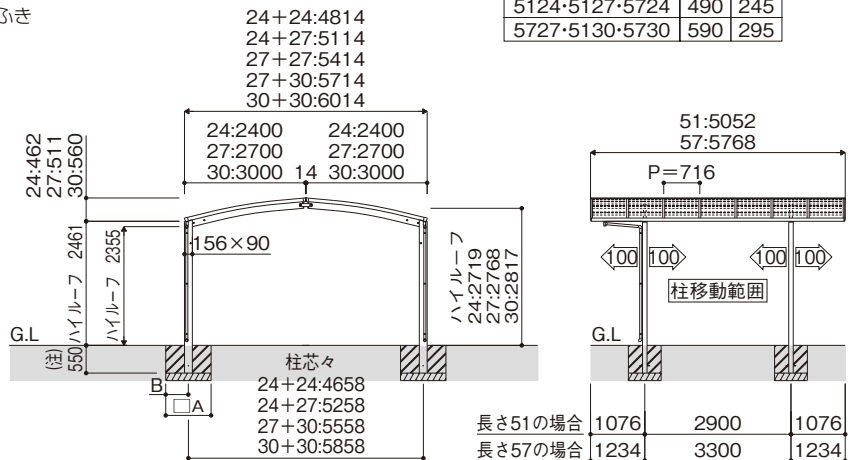
●屋根ふき材補強部品を取付けることで、強風時にも屋根ふき材は抜けにくくなります。



- 土間コンクリート考慮の基礎条件
- ①土間コンクリート厚100mm以上、有筋
 - ②土間コンクリート強度18N/㎡以上
 - ③縁端距離200mm以上
 - ④地耐力50kN/㎡以上

※上図の基礎条件下では、基礎寸法は表中の寸法にて施工していただけます。また、その寸法はサイドパネル・飾りパネルを取付けても変わりません。

カーポートサイズ	A	C
5124・5127・5724	490	245
5727・5130・5730	590	295



(注)24+27:幅27側の柱を49mm深く埋込む
27+30:幅30側の柱を49mm深く埋込む

寸法図:縮尺1/150(単位:mm)

土間コンクリートを考慮しない場合	カーポートサイズ		A	B
5124・5127・5724	860	300		
5130・5727・5730	1000	300		

注意

- 耐荷重性能600N/㎡(61.2kgf/㎡、目安として積雪量20cm相当)以上の重さをかけないでください。商品に破損の恐れがあります。※上の数値は積雪量1cmあたり30N/㎡(3kgf/㎡)で計算しています。湿った雪の場合、1cmあたりの重さがさらに大きくなる場合がありますので、早めに雪おろしを行ってください。
- 価格表の□は、30㎡を超える床面積を有するため、建築基準法上、延焼ライン外に設置してください。

商品特長 (別冊)規格表
P.1160 P.2-700

YKK AP EXTERIOR. 1163

レジエント
エフルージュ
レオポルトNo.
車庫まわり
カーポート
レイナポート
グランZ
レイナポート
グラン
スタンダード
カーポートグラン
2CPU型
パロニー
カーポートV型
ジーポルトNo.
イテイオス
カーポート
リレーリア

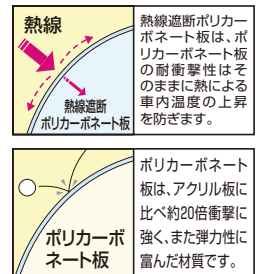
ガーデン倶楽部 スタンダードシリーズ 建築基準法関係告示 国土交通省 告示410号・607号準拠

スタンダードカーポートグラン Y合掌セット HCS-R

- レジデント
- エフルージュ
- レインポートneo
- 車庫まわり
- カーポート
- レインポート
- レインポート
- カーポート
- スタンダード
- 2CPU型
- パロート
- クインポートV型
- シーポートneo
- イディオス
- カーポート

本体★	材質	カラー	
	アルミ形材	YF キャラメルチーク	Z9 ショコラウォールナット
屋根ふき材	ポリカーボネート板	アースブルー	スモークブラウン
	熱線遮断 ポリカーボネート板	アースブルー(マット調)	クリアマット

■耐風圧強度(自社基準)
38m/秒相当を達成



積雪
~20cm
地域用

※不燃認定屋根ふき材(アルミ樹脂複合板)、および熱線遮断FRP板(DR認定品)もご用意しています(▶P.954)。詳しくは当社営業所にお問い合わせください。



Y51-27・27H ショコラウォールナット(ポリカ屋根ふき材: トーメイマット)

★前後枠・側枠以外は、ブラチナステンとなります。

Y合掌セット	屋根ふき材		寸法 (長さ×幅)
	ポリカーボネート板	熱線遮断ポリカーボネート板	
Y51-24・24H	¥572,400	¥587,200	5052×4817
Y51-24・27H	¥589,800	¥604,700	5052×5117
Y51-27・27H	¥607,200	¥622,200	5052×5417
Y51-24・30H	¥644,500	¥661,400	5052×5417
Y51-27・30H	¥661,900	¥678,900	5052×5717
Y51-30・30H	¥716,600	¥735,600	5052×6017
Y57-24・24H	¥599,000	¥617,800	5768×4817
Y57-24・27H	¥651,900	¥670,900	5768×5117
Y57-27・27H	¥704,800	¥724,000	5768×5417
Y57-24・30H	¥672,100	¥693,100	5768×5417
Y57-27・30H	¥725,000	¥746,200	5768×5717
Y57-30・30H	¥745,200	¥768,400	5768×6017

XHCS0001Y

●オプション: 水平式物干し ▶P.1165、飾りパネル ▶P.1166

スタンダードカーポートグラン用オプション ▶P.1100 ~ 1103

錆物飾りA型、柱カバー、収納棚、外部コンセント、枯葉よけネット

(注) 風の強い地域では、着脱式サポートをご使用ください。

●オプション 屋根ふき材補強部品(2セット) ¥9,600

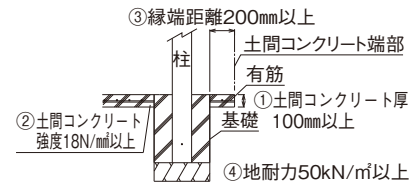
XHCS0007

●屋根ふき材補強部品を取付けることで、強風時に屋根ふき材は抜けにくくなります。また、必ず着脱式サポートを取付け、強風時にご使用ください。

土間コンクリートを考慮しない場合		
カーポートサイズ	A	B
512424・512427	1300	650
512727・572424		
512430・512730	1300	700
572427・572430		
513030・572727	1300	800
572730・573030		

注意

- 耐荷重性能600N/㎡(61.2kgf/㎡、目安として積雪量20cm相当)以上の重さをかけないでください。商品に破損の恐れがあります。
- ※上の数値は積雪量1cmあたり30N/㎡(3kgf/㎡)で計算しています。湿った雪の場合、1cmあたりの重さがさらに大きくなる場合がありますので、早めに雪おろしを行ってください。
- 価格表の□は、30㎡を超える床面積を有するため、建築基準法上、延焼ライン外に設置してください。

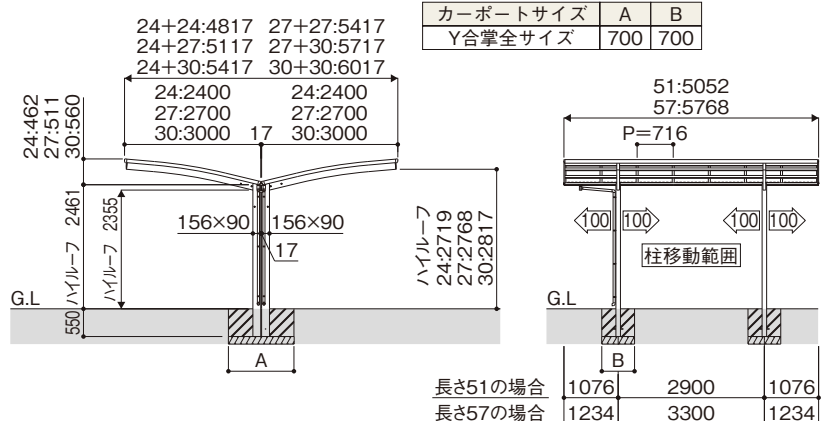


土間コンクリート考慮の基礎条件

- ① 土間コンクリート厚100mm以上、有筋
- ② 土間コンクリート強度18N/㎡以上
- ③ 縁端距離200mm以上
- ④ 地耐力50kN/㎡以上

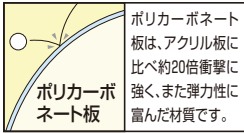
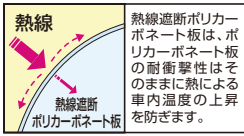
※上図の基礎条件下では、基礎寸法は下表にて施工していただけます。

カーポートサイズ	A	B
Y合掌全サイズ	700	700



寸法図:縮尺1/150(単位mm)

スタンダードカーポートグラン サイドパネル



	材質	カラー
パネル枠・サポート	アルミ形材	H2 ブラチナステン
パネル材	ポリカーボネート板	アースブルー スモークブラウン トーメイマツ
	熱線遮断 ポリカーボネート板	アースブルー(マット調) クリアマツ



ポリカ屋根ふき材・ポリカパネル材：トーメイマツ
(サイドパネル 51-19H ブラチナステン/カーポート 51-27H ショコラウォールナット/着脱式サポート ブラチナステン)

オプション サイドパネル(注1)	サイドパネル セット呼称	パネル材		寸法 (長さ×高さ)		
		ポリカーボネート板	熱線遮断ポリカーボネート板			
基本セット用	長さ51用	ハイルーフ用	51-08H	¥99,900	¥102,500	5052×836
			51-10H	¥123,700	¥126,900	5052×1036
			51-19H	¥184,700	¥190,500	5052×1873
			51-21H	¥208,500	¥214,900	5052×2073
	長さ57用	ハイルーフ用	57-08H	¥118,000	¥120,700	5768×836
			57-10H	¥136,000	¥139,100	5768×1036
			57-19H	¥210,800	¥216,600	5768×1873
たて連棟用セット用	長さ51用	ハイルーフ用	J51-08H	¥104,100	¥106,700	5012×836
			J51-10H	¥125,800	¥129,000	5012×1036
			J51-19H	¥191,000	¥196,800	5012×1873
			J51-21H	¥212,700	¥219,100	5012×2073
	長さ57用	ハイルーフ用	J57-08H	¥121,700	¥124,400	5728×836
			J57-10H	¥137,600	¥140,700	5728×1036
			J57-19H	¥216,100	¥221,900	5728×1873
J57-21H	¥232,000	¥238,200	5728×2073			

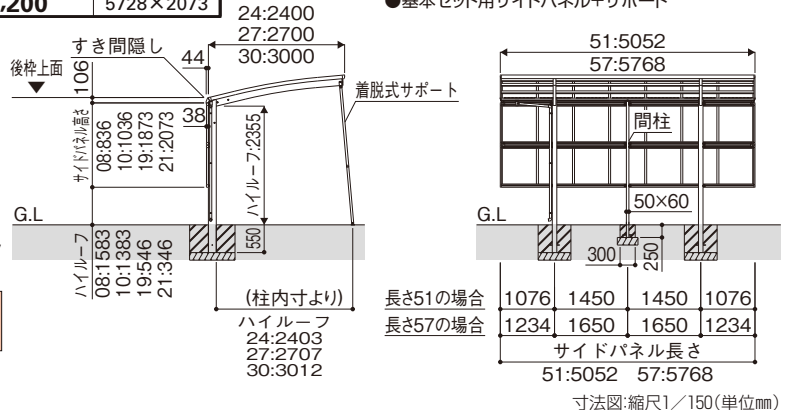


●手配内容について

[たて(2)連棟セット用サイドパネル] = [基本セット用サイドパネル] + [たて連棟用セット用サイドパネル] + [着脱式サポート] で完成品となります。

(注1) サイドパネル、およびトリスサイドパネルを取付ける場合は、必ず着脱式サポートを取付けてください。サポートによる補強がなされていないと、強風時にカーポート本体が破損する恐れがあります。また、飾りパネルとサイドパネルの併用はできません。

●基本セット用サイドパネル+サポート



XHCS0002

オプション	着脱式サポート(注2)	2本入り	標準	¥29,200
	水平式物干し(カーポート柱用)	2本入り	標準	¥15,900
			ロング	¥22,300

XHCS0005

(注2) 風の強い地域では、着脱式サポートをご使用ください。サポートは、柱本体と同数をご用意ください。



水平式物干し(AKM)
※梁と同じブラチナステン色となります。

●物干し1本当たり25kg以下でご使用ください。

レジエンド
エフルージュ
レオポルトNo.
車庫まわり
カーポート
レイナポート
レイナポート
スタンダード
カーポートグラン
2CPU型
パロネット
タイプV型
ジーポルトNo.
イデオス
カーポート
リレーシア

スタンダードカーポートグラン用 オプション 飾りパネル／トレリスサイドパネル

	材質	カラー	
飾りパネル・トレリス・サイドパネル	アルミ形材	YF キャラメルチーク	Z9 ショコラウォールナット

飾りパネル(たて格子)

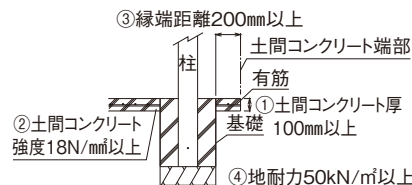


ショコラウォールナット(飾りパネル・たて格子 2セット ショコラウォールナット／カーポート 51-27H<ポリカ屋根ふき材: トーメイマット> / 着脱式サポート: プラチナステン)

オプション 飾りパネル	飾りパネル セット呼称	価格	パネル寸法 (高さ×長さ)
	たて格子	¥137,600	1765×880

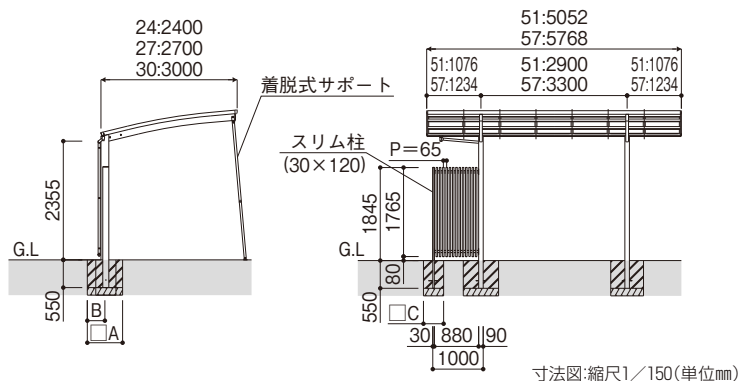
XHCS0003

- 価格は、パネル1枚と間柱1本分のセット価格です。
- 飾りパネルを設置の際には、必ず着脱式サポートを併用してください(▶P.1165)。また、飾りパネルとサイドパネルの併用はできません。



土間コンクリート考慮の基礎条件		
①土間コンクリート厚100mm以上、有筋	②土間コンクリート強度18N/mm ² 以上	③縁端距離200mm以上
④地耐力50kN/m ² 以上		

カーポートサイズ	土間コンクリートを考慮しない場合			土間コンクリートを考慮する場合		
	A	B	C	A	B	C
5124・5127・5724	860	300	370	490	245	200
5727・5130・5730	1000	300	370	590	295	200



トレリスサイドパネル

フラワーハンギングが楽しめるトレリスタイプのサイドパネルです。



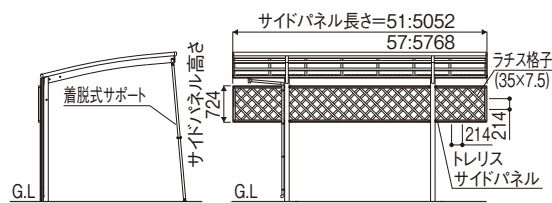
キャラメルチーク(トレリスサイドパネル・51 /カーポート 51-27H<ポリカ屋根ふき材: トーメイマット> / 着脱式サポート: プラチナステン)

呼称 (長さ)	価格	寸法 (長さ×高さ)
トレリス サイドパネル 51	¥127,200	5052×724
57	¥137,800	5768×724

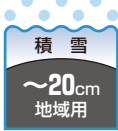
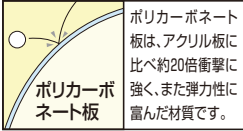
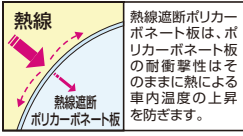
XHCS0004

(注) 設置の際には、必ず着脱式サポートを併用してください(▶P.1165)。

- トレリスサイドパネルにプランター等を吊り下げる場合には、プランター1個あたり49N (5.0kgf) 以下: 総重量490N (50kgf) 以下として、1か所に集中しないように均等に吊り下げてください。



スタンダードツインカーポートグラン 基本セット HCD-W



■耐風圧強度(自社基準)
38m/秒相当を達成

	材質	カラー
本体	アルミ形材	Z9 ショコラウォールナット
屋根ふき材	ポリカーボネート板	アースブルー スモークブラウン トーメイマツ
	熱線遮断ポリカーボネート板	アースブルー(マツ調) クリアマツ

※不燃認定屋根ふき材(アルミ樹脂複合板)、および熱線遮断FRP板(DR認定品)もご用意しています(▶P.954)。詳しくは当社営業所にお問い合わせください。



51-54H ショコラウォールナット(ポリカ屋根ふき材:トーメイマツ)

基本セット	屋根ふき材		寸法 (長さ×幅)
	ポリカーボネート板	熱線遮断ポリカーボネート板	
ハイ ルーフ	51-48H	¥522,700	5052×4801
	51-54H	¥558,500	5052×5392

XHCSW001

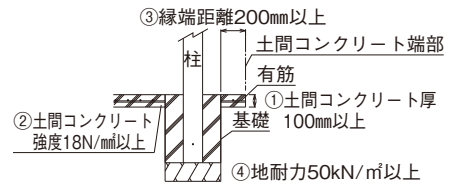
オプション 屋根ふき材補強部品(2セット) ¥9,600

XHCSW006

- 屋根ふき材補強部品を取付けることで、強風時にも屋根ふき材は抜けにくくなります。
- オプション:サイドパネル・水平式物干し ▶P.1168、飾りパネル ▶P.1169、トリスサイドパネル ▶P.1169

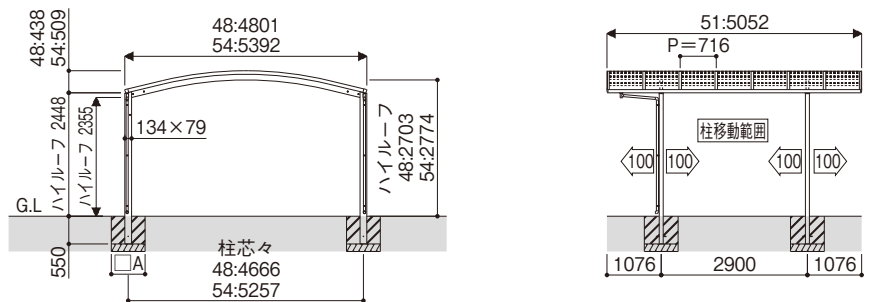
スタンダードツインカーポートグラン用オプション ▶P.1100～1103

鋳物飾りA型、柱カバー、収納棚、外部コンセント、枯葉よけネット、雨水タンク



- 土間コンクリート考慮の基礎条件
- ①土間コンクリート厚100mm以上、有筋
 - ②土間コンクリート強度18N/㎡以上
 - ③縁端距離200mm以上
 - ④地耐力50kN/㎡以上

※上図の基礎条件下では、各寸法図中のA・B寸法は、表中の寸法にて施工していただけます。また、その寸法はサイドパネルを取付けても変わりません。



土間コンクリート考慮の場合	カーポートサイズ	A
	5148・5154	410

土間コンクリートを考慮しない場合	カーポートサイズ	A
	5148・5154	670

寸法図:縮尺1/150(単位mm)

注意

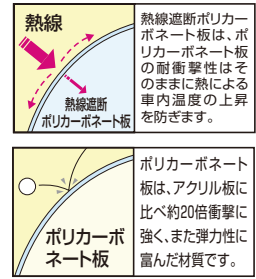
- 耐荷重性能600N/㎡(61.2kgf/㎡、目安として積雪量20cm相当)以上の重さをかけないでください。商品に破損の恐れがあります。
- ※上の数値は積雪量1cmあたり30N/㎡(3kgf/㎡)で計算しています。湿った雪の場合、1cmあたりの重さがさらに大きくなる場合がありますので、早めに雪おろしを行ってください。

商品特長 (別冊)規格表
P.1160 P.2-715

YKK AP EXTERIOR. 1167

レジエント
エフルージュ
レオポルトNo
車庫まわり
カーポート
レイナポート
レイナポート
スタンダード
カーポートグラン
2CPU型
パロネ!
ライオンV型
ジポルトNo
イデオス
カーポート
リレーア

ガーデン倶楽部 スタンダードシリーズ スタンダードツインカーポートグラン サイドパネル



	材 質	カ ラ ー
パネル枠	アルミ形材	H2 プラチナステン
パネル材	ポリカーボネート板	アースブルー スモークブルー トーメイマット
	熱線遮断 ポリカーボネート板	アースブルー(マット調) クリアマット



画像サンプル#XCH21H61C

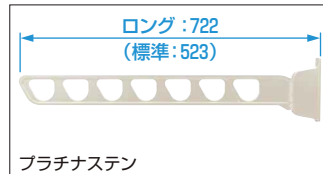
プラチナステン ポリカ屋根ふき材・ポリカパネル材：トーメイマット(サイドパネル 51-19H / カーポート 51-54H)

オプション サイドパネル	サイドパネル セット呼称	パネル材		寸 法 (長さ×高さ)	
		ポリカーボネート板	熱線遮断ポリカーボネート板		
基本 セット用	ハイ ルーフ用	51-08H	¥ 99,900	¥102,500	5052× 836
	長さ引 用	51-10H	¥123,700	¥126,900	5052× 1036
		51-19H	¥184,700	¥190,500	5052× 1873
		51-21H	¥208,500	¥214,900	5052× 2073

XHCSW002

オプション	水平式物干し (テラス柱用)	2本入り	標 準	¥18,100
			ロング	¥24,400

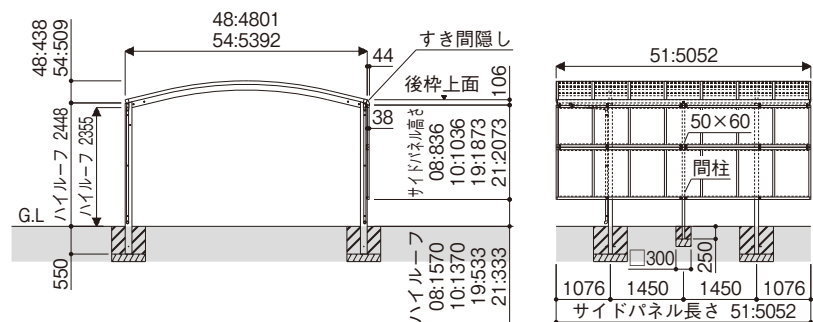
XHCSW003



水平式物干し (AKM)
※梁と同じプラチナステン色となります。

●物干し1本当たり25kg以下でご使用ください。

●基本セット用サイドパネル



寸法図:縮尺1/150(単位mm)

1168

商品特長 (別冊) 規格表
P.1160 P.2-716-718

●商品写真の色調は印刷により、実物と多少異なる場合があります。
●掲載価格は部材標準販売価格です。消費税、ガラス組込み商品を除くガラス代、組立費及び搬入費、施工費、装飾品等は含まれていません。

レジデント
エフルージュ
レオンポトネ
車庫まわり
カーポート
レイナポート
レイナポート
カーポート
スタンダード
レイナポート
CPU型
バロート
クイックポートV型
シーポートネ
イデオス
カーポート

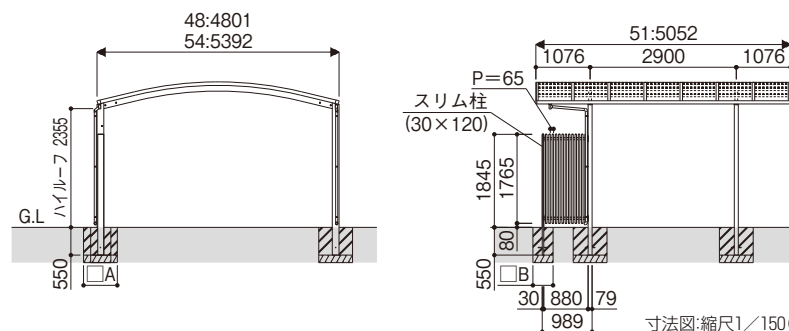
スタンダードツインカーポートグラン用 オプション 飾りパネル／トレリスサイドパネル

	材 質	カ ラ ー
飾りパネル・トレリスサイドパネル	アルミ形材	Z9 ショコラウォールナット

飾りパネル(たて格子)



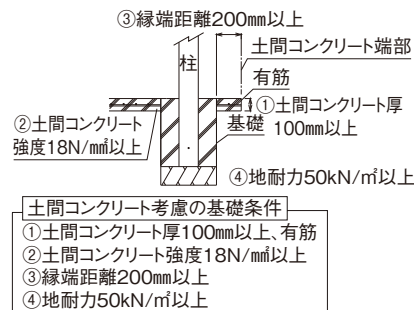
ショコラウォールナット(飾りパネル・たて格子 4セット ショコラウォールナット/カーポート 51-54H(ポリカ屋根ふき材:トーマイマット))



オプション 飾りパネル たて格子	飾りパネル セット呼称	価 格	パネル寸法 (高さ×長さ)
	09-18	¥137,600	1765×880

XHCSW004

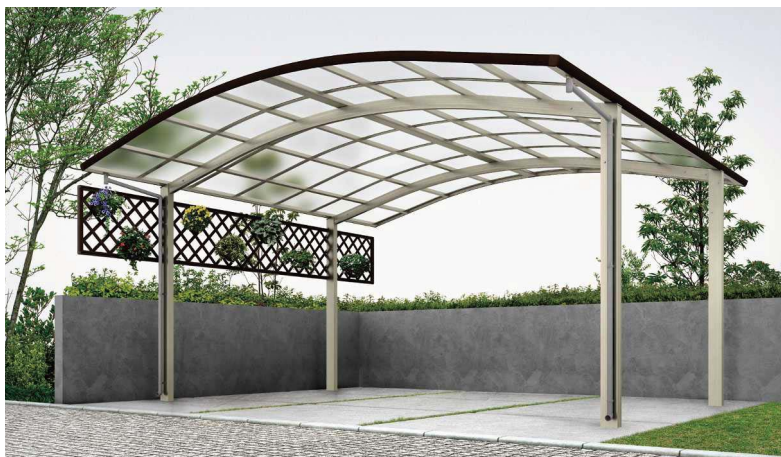
●価格は、パネル1枚と間柱1本分のセット価格です。



土間コンクリート考慮の場合		土間コンクリートを考慮しない場合	
カーポートサイズ	A B	カーポートサイズ	A B
5148・5154	410 200	5148・5154	670 370

トレリスサイドパネル

フラワーハンギングが楽しめるトレリスタイプのサイドパネルです。

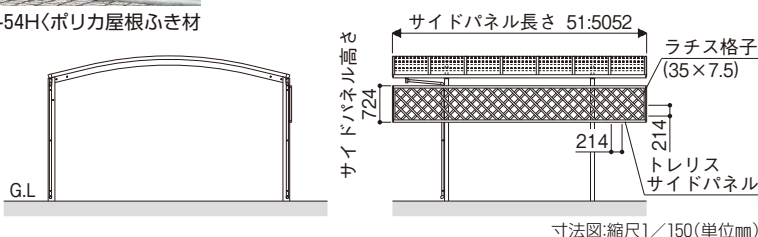


ショコラウォールナット(トレリスサイドパネル・51 /カーポート 51-54H(ポリカ屋根ふき材:トーマイマット))

トレリス サイドパネル	呼 称 (長さ)	価 格	寸 法 (長さ×高さ)
	51	¥127,200	5052×724

XHCSW005

●トレリスサイドパネルにプランター等を吊り下げる場合には、プランター1個あたり49N(5.0kgf)以下:総重量490N(50kgf)以下として、1カ所に集中しないように均等に吊り下げてください。



商品特長 (別冊)規格表
P.1160 P.2-717

YKK AP EXTERIOR. 1169

レジエント

エフルージュ

レオンポルトno

車庫まわり

カーポート

レイナポート

レイナポート

スタンダード
カーポートグラン

2CPU型

パロニー!
クイックポートV型

ジーポルトno

イデオオス

カーポート
リレーリア

販売店・建築会社・工務店様へのお願い

【商品選択上のお願い】

- 商品は、使用用途・使用場所などを限定しているもの、専門施工が必要となるものがあります。商品仕様をご確認のうえ、商品を選定してください。
- 商品の製作可能範囲をお守りください。

【組立・施工上のお願い】

- 商品の組立・施工については、必ず説明書に従ってください。

【お施主様引渡し時のお願い】

- 商品の取扱説明書（使い方&お手入れガイドブック）をご用意しています。必ず、お施主様や建築物を管理されている方にお渡しください。

YKK AP
EXTERIOR®

YKK AP株式会社
YKK APエクステリア株式会社

商品に関するご相談・お問い合わせは、

お客様相談室まで

受付時間 / 月～土 9:00～17:00
(日・祝日・年末年始・夏期休暇等を除く)

■一般のお客様
☎ 0120-20-4134

■建築・設計関係者様
☎ 0120-72-4134

<http://www.ykkap.co.jp/>

●お問い合わせ、ご用命は……

* A H 1 5 - 3 0 3 - 1 *

