

YKK AP EXTERIOR®

総合カタログ

エクステリア

ガーデンエクステリア 総合カタログ

2015年4月価格改定版



2015

業務用
表示価格には、消費税
は含まれておりません
第1版

シンプルモダン 機能門柱1型〈独立仕様〉MMB-1

	材質	カラー			
本体	アルミ形材	B7 カームブラック	H2 ブラチナステン	YF キャラメルチーク	Z9 ショコラウォールナット

現地で高さをカットしたり、照明等の別売品を自由に取付けて、お好みに応じた外構プランを演出できます。

- ネームプレート
- ポスト
- 照明
- インターホン加工
- 門扉吊り込み可能



表札品番
YEA-B-125

12NKセット ブラチナステン
※市販品表札 (カラーアクリル) ▶P.616



表札品番
YEMP-S-121

※ポストの右側面が取出口となります。

6NLセット カームブラック
※市販品表札 (ステンレスヘアライン) ▶P.616



表札品番
YEGRS-1H-102

※ポストの右側面が取出口となります。

12NLセット ブラチナステン
※市販品表札 (ステンレス木目) ▶P.616

部材構成	色	価格
フル加工タイプ本体	ブラチナステン	¥ 48,500
照明12型	ブラチナステン	¥ 13,200
ポストT9型	ブラチナステン	¥ 39,800
合計		¥101,500
表札 YEA-B-125	市販品	¥ 18,000
表札込み価格		¥119,500

部材構成	色	価格
フル加工タイプ本体	カームブラック	¥ 48,500
照明6型	カームブラック	¥ 13,800
ポストT9R型	カームブラック	¥ 40,600
合計		¥102,900
表札 YEMP-S-121	市販品	¥ 18,000
表札込み価格		¥120,900

部材構成	色	価格
フル加工タイプ本体	ブラチナステン	¥ 48,500
照明12型	ブラチナステン	¥ 13,200
ポストT9R型	ブラチナステン	¥ 40,600
合計		¥102,300
表札 YEGRS-1H-102	市販品	¥ 28,000
表札込み価格		¥130,300

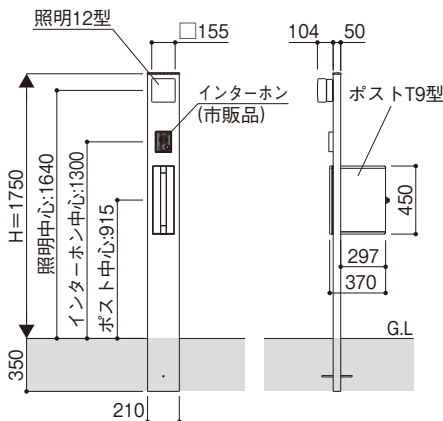
●表札・インターホンは別売です。インターホンは、市販品の取付けが可能です (▶P.511)。また、写真のセット以外の組合せとする場合、ポスト、照明、ネームプレートは右表から選ぶことができます。本体の加工タイプおよび本体色により価格が異なりますので、(別冊)規格表にてご確認ください。

●インターホン、照明は配線工事が必要となりますので、あらかじめ電気工事店と打合せを行ってください。

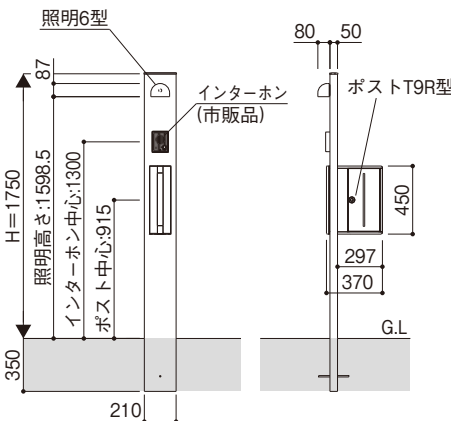
別売品	価格	
照明	6型	¥13,800
	12型	¥13,200
	17型 (注2)(注3)	¥29,200 (¥31,400)
ネームプレート	K型(注1)	¥ 9,300
	L型	¥ 6,400
ポスト	T9型	¥39,800
	T9R(L)型	¥40,600
	T10型 (注2)	¥44,500 (¥51,500)
取付部品	T10型用	¥ 1,500

(注1) ネームプレートK型と照明を組合せる場合は、必ず12型としてください。
(注2) 色により価格が異なります (▶P.511)。
(注3) 照明17型は、ポストのみ加工タイプ、または加工なしタイプ専用となります。

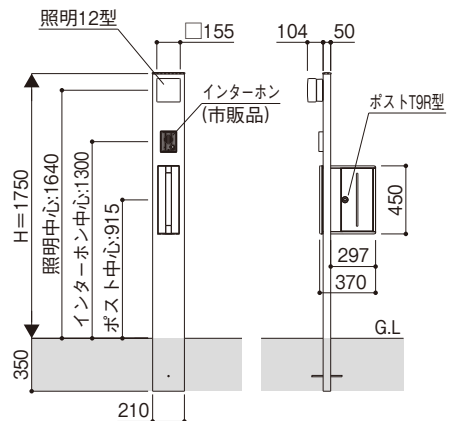
●12NKセット (本体:フル加工)



●6NLセット (本体:フル加工)



●12NLセット (本体:フル加工)



寸法図: 縮尺1/50 (単位mm)



6NKセット ショコラウォールナット
※市販品表札(丸谷焼)▶P.616

部材構成	色	価格
フル加工タイプ本体	ショコラウォールナット	¥ 52,000
照明6型	カームブラック	¥ 13,800
ポストT9型	カームブラック	¥ 39,800
合計		¥105,600
表札 YEQS-1-131	市販品	¥ 28,000
表札込み価格		¥133,600

XMMB0001D

●表札・インターホンは別売です。インターホンは市販品の取付けが可能です(▶P.511)。また、写真のセット以外の組合せとする場合、ポスト、照明、ネームプレートは右表から選ぶことができます。本体の加工タイプおよび本体色により価格が異なりますので、(別冊)規格表にてご確認ください。

●インターホン、照明は配線工事が必要となりますので、あらかじめ電気工事店と打合せを行ってください。



6LKセット プラチナステン

部材構成	色	価格
フル加工タイプ本体	プラチナステン	¥ 48,500
照明6型	プラチナステン	¥ 13,800
ポストT9型	プラチナステン	¥ 39,800
ネームプレートL型		¥ 6,400
合計		¥108,500

XMMB0001E



12KKセット カームブラック

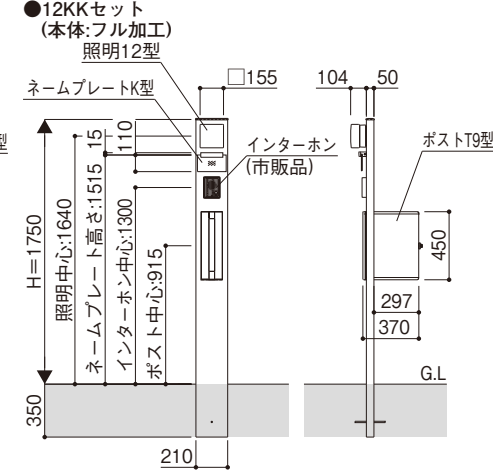
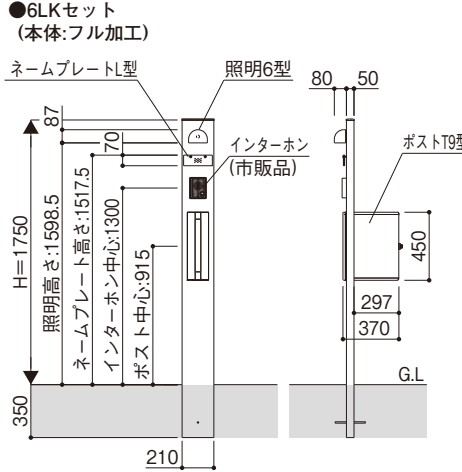
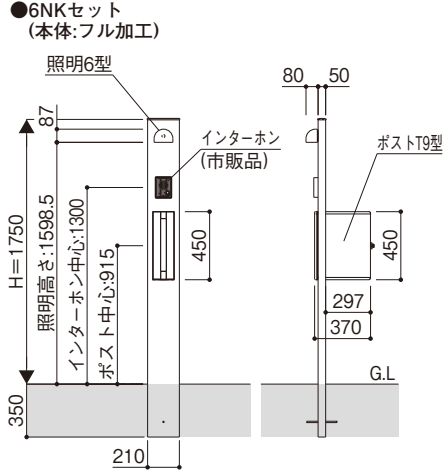
部材構成	色	価格
フル加工タイプ本体	カームブラック	¥ 48,500
照明12型	カームブラック	¥ 13,200
ポストT9型	カームブラック	¥ 39,800
ネームプレートK型		¥ 9,300
合計		¥110,800

XMMB0001F

別売品	価格
照明 6型	¥13,800
照明 12型	¥13,200
照明 17型 (注2)(注3)	¥29,200 (¥31,400)
ネームプレート K型(注1)	¥ 9,300
ネームプレート L型	¥ 6,400
ポスト T9型	¥39,800
ポスト T9R(L)型	¥40,600
ポスト T10型 (注2)	¥44,500 (¥51,500)
取付部品 T10型用	¥ 1,500

(注1) ネームプレートK型と照明を組合せる場合は、必ず12型としてください。
(注2) 色により価格が異なります(▶P.511)。
(注3) 照明17型は、ポストのみ加工タイプ、または加工なしタイプ専用となります。

XMMB0002B



寸法図: 縮尺1/50 (単位mm)

ポストT10型組合せ

シンプルモダン 機能門柱1型〈独立仕様〉 MMB-1

	材質	カラー			
本体	アルミ形材	B7 カームブラック	H2 プラチナステン	YF キャラメルチーク	Z9 ショコラウォールナット

現地で高さをカットしたり、照明等の別売品を自由に取付けて、お好みに応じた外構プランを演出できます。

ネームプレート	ポスト	照明	インターホン加工	門扉吊り込み可能
---------	-----	----	----------	----------

ルシアスウォール

門まわり

ルシアスサインポール

ルシアスポストユニット

カスタマイズポストユニット

シンプルモダン機能門柱ポストユニット

ポストタイム

トニデザインオン機能門柱

機能ポール・アクセントポール

ガーデン倶楽部ポストユニット

ポストーチ・エポルト機能柱

リレリアビルトインポスト

シンプルモダンアクセントポール

化粧柱



表札品番 YEMP-S-121

12NMセット
カームブラック
※市販品表札 (ステンレスヘアライン) ▶ P.616



表札品番 YEFG-K-101

12NMセット
プラチナステン
※市販品表札 (ファイングラス) ▶ P.616



表札品番 YEVRV-S-125

12NMセット
本体：プラチナステン ポスト：キャラメルチーク
※市販品表札 (ヴェール) ▶ P.624



表札品番 YEVRV-S-101

12NMセット
本体：プラチナステン ポスト：ショコラウォールナット
※市販品表札 (ヴェール) ▶ P.624



表札品番 YEMP-S-102

12NMセット
本体：キャラメルチーク ポスト：カームブラック
※市販品表札 (ステンレスヘアライン) ▶ P.616



表札品番 YEMP-S-121

12NMセット
本体：キャラメルチーク ポスト：プラチナステン
※市販品表札 (ステンレスヘアライン) ▶ P.616



表札品番
YEQS-1-131

12NMセット
本体：キャラメルチーク ポスト：キャラメルチーク
※市販品表札（丸谷焼）▶ P.616



表札品番
YEFG-S-125

12NMセット
本体：ショコラウォールナット ポスト：カーム
ブラック
※市販品表札（ファインガラス）▶ P.616



表札品番
YEA-B-122

12NMセット
本体：ショコラウォールナット ポスト：プラチ
ナステン
※市販品表札（カラーアクリル）▶ P.616



表札品番
YEPG-4-102

12NMセット
本体：ショコラウォールナット ポスト：ショコ
ラウォールナット
※市販品表札（カラーガラス）▶ P.616

1型セット価格		12NMセット			
		ポスト加工なし・インターホン加工付き			
照明		12型			
ネームプレート		市販品表札			
組合 せ カ ラ ー	本体	カームブラック・ プラチナステン		キャラメルチーク・ ショコラウォールナット	
	ポストT10型	カームブラック・ プラチナステン	キャラメルチーク・ ショコラウォールナット	カームブラック・ プラチナステン	キャラメルチーク・ ショコラウォールナット
	取付部品	—	—	—	—
セット価格		¥ 95,200	¥102,200	¥101,900	¥108,900

XMMB0005

●表札・インターホンは別売です。インターホンは市販品の取付けが可能です（▶P.511）。市販品表札、インターホンの納期は別途各メーカーにお問い合わせください。また、写真のセット以外の組合せとする場合、ポスト、照明、ネームプレートは下表から選ぶことができます。本体の加工タイプおよび本体色により価格が異なりますので、（別冊）規格表にてご確認ください。

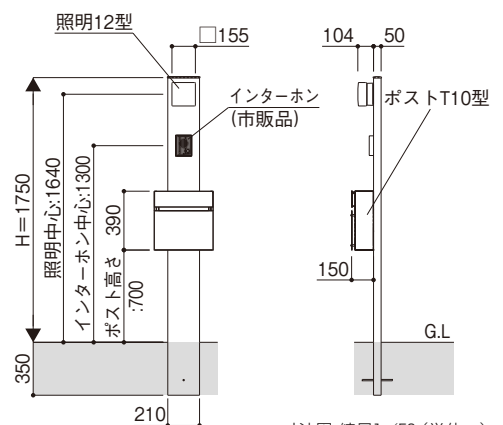
別売品		価格
照 明	6型	¥13,800
	12型	¥13,200
	17型 (注2)(注3)	¥29,200 (¥31,400)
ネーム プレート	K型(注1)	¥ 9,300
	L型	¥ 6,400
ポ ス ト	T9型	¥39,800
	T9R(L)型	¥40,600
	T10型 (注2)	¥44,500 (¥51,500)
	T10型用	¥ 1,500
取付部品	T10型用	¥ 1,500

XMMB0002B

(注1) ネームプレートK型と照明を組合せる場合は、必ず12型としてください。
(注2) 色により価格が異なります（▶P.511）。
(注3) 照明17型は、ポストのみ加工タイプ、または加工なしタイプ専用となります。

●インターホン、照明は配線工事が必要となりますので、あらかじめ電気工事店と打合せを行ってください。

●12NMセット
(本体・ポスト加工なし)



寸法図：縮尺1/50（単位mm）

商品特長
P.510

配線工事参考図
P.1890

(別冊)規格表
P.1-349

YKK AP
EXTERIOR.

517

ウ
ル
シ
ア
ス
ル
シ
ア
ス

門
ま
わ
り

ウ
ル
シ
ア
ス
ル
シ
ア
ス

サ
イ
ン
ポ
ー
ル

ウ
ル
シ
ア
ス
ル
シ
ア
ス

ポ
ス
ト
ユ
ニ
ツ
ト

カ
ス
タ
マ
イ
ズ
ポ
ス
ト
ユ
ニ
ツ
ト

シ
ン
プ
ル
モ
タ
ン
機
能
門
柱

ポ
ス
ト
テ
ィ
モ
ウ

機
能
門
柱

ト
リ
ア
シ
オ
ン

機
能
ポ
ー
ル
ア
ク
セ
ン
ト
ポ
ー
ル

ポ
ス
ト
ユ
ニ
ツ
ト
カ
ー
テ
ィ
ン
部
品

ポ
ス
ト
ト
ー
チ
ポ
ス
ト
ユ
ニ
ツ
ト

機
能
門
柱

リ
レ
ィ
ア

シ
ン
プ
ル
モ
タ
ン
ア
ク
セ
ン
ト
ポ
ー
ル

シ
ン
プ
ル
モ
タ
ン

化
粧
柱

ルシアス
ウォール

門まわり

ルシアス
サインポール

ルシアス
ポストユニット

カスタマイズ
ポストユニット

シンプルモダン
機能柱ポストユニット

ポストタイム
α

トニデザイン
機能門柱

機能ポール
アクセントポール

ガートン倶楽部
スタジアム
ポストユニット

ポストーチ
エポルト
機能柱

リレリア
ビルトインポスト

シンプルモダン
アクセントポール

化粧柱

独立仕様

▶P.525

シンプルモダン機能門柱シリーズに、必要最小限の機能とバリエーションに絞ったコンパクトなデザインの4型が、お求めやすい価格帯で登場!

カラーバリエーション



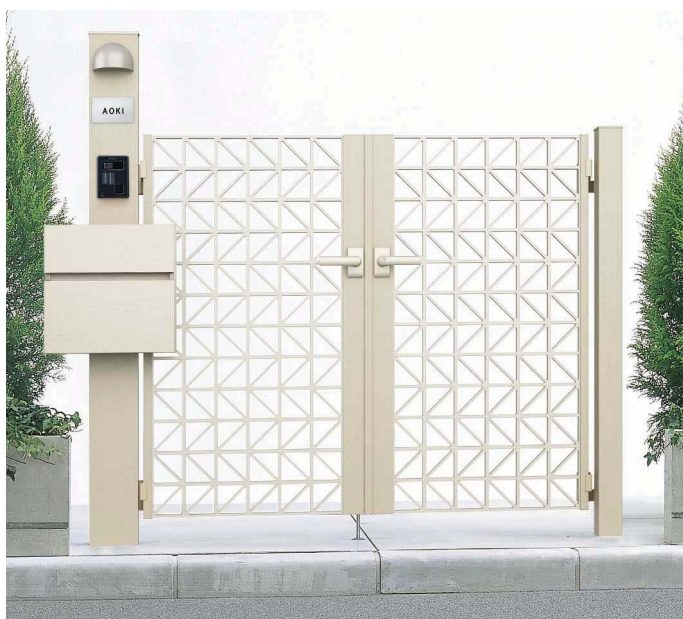
B7
カームブラック



H2
プラチナステン

門柱仕様

▶P.524



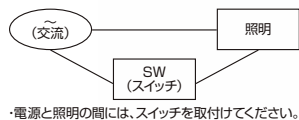
6MAMセット+シンプルモダン門扉4型 07-12 両開き プラチナステン



6NHセット プラチナステン
※写真の表札は市販品です(▶P.614)。

1 照明

写真はM1型。他6型・17型の3タイプからお選びいただけます。



4 インターホン機(市販品)

インターホン取付機種

▶P.1885

インターホン取付機種		品番
アイホン機	玄関子機	IF-DA
	カラーカメラ付き玄関子機	JF-DAS
		JL-DA
		JH-DA
WJ-DA		
露出型 パナニック機	玄関子機	VL-568KA-T
	カラーカメラ付き玄関子機	VL-V566-S
		VL-V570L-S
		VL-V522L-S
	VL-V571L-S	
	ドアホン子機	EJ503AN
		WQD500A
	カラーカメラ付きドアホン子機	WQD852S/Y/B
WQD862Y/B		
WQD872B		

XMMB4003

※取付インターホン子機の詳細は、P.1885にてご確認ください。

2 ネームプレートMA型(注)

ネームシール(小)が同梱されています。ステンレス・ヘアライン仕上げとなります。

W130×H80(mm)

ネームプレートなしタイプもご用意しました。現地加工にて、写真のような市販の表札を取付けることができます(▶P.614)。

(注)ネームプレートMA型は、シンプルモダン機能門柱4型専用となります。



3 ポスト

T6A型(T6B型:ダイヤルキー付き)とT10型、T12型の3タイプからお選びいただけます。



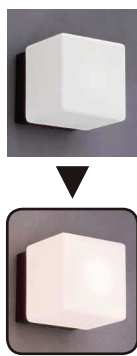
M1MAHセット(ブラチナステン)

● 照明17型(LED/0.8W)



ブラチナステン

● 照明M1型



点灯時

● 照明6型



カームブラック

ブラチナステン



照明6型と17型には、本体色に合わせて、カームブラックとブラチナステンの2色を揃えました。照明M1型の台座は、カームブラックのみとなります。

● ポストT6A型/T6B型(注1)

上入れ上出しタイプ



カームブラック ¥27,500
(¥31,900)



ブラチナステン ¥27,500
(¥31,900)

標準で、ダイヤルキーなしのT6A型となります。()内は、ダイヤルキー付きのT6B型の価格です(▶P.596)。

(注1)本体への取付けに際しては、別途、取付部品9型が必要です。

● ポストT10型(注2)

前入れ・前出しタイプ



ブラチナステン ¥44,500
※同価格でカームブラックの設定もあります。

T10型・T12型共に奥行きがスリムなダイヤルキー付きの狭小地向けモダンタイプのポストです(▶P.594・595)。

(注2)本体への取付けに際しては、別途、取付部品T10型用が必要です。

● ポストT12型(注2)

前入れ・前出しタイプ



ハイホワイト ¥59,500
※その他のポスト色との組合せについては、P.526にてご確認ください。

ウルシアス

門まわり

サルシアス
サインポール

ルシアス
ポストユニット

カスタマイズ
ポストユニット

シンプルモダン
機能柱ポストユニット

ポストティモ

トリアクション
機能門柱

機能ポール
アクセントポール

スタンダード
ポストユニット
カーテジ倶楽部

ポストーチ
エポルト機能柱

ビルトインポスト
リレリア

シンプルモダン
アクセントポール

化粧柱

シンプルモダン機能門柱4型 〈門柱仕様〉 MMB-4

	材質	カラー	
本体	アルミ形材	B7 カームブラック	H2 ブラチナステン

- ネームプレート
- ポスト
- 照明
- 門扉吊り込み可能
- 内開き専用

適応門扉
シンプルモダン門扉
シリーズ



MIMAHセット/シンプルモダン門扉6型(錠:木調ハンドル錠・フェアウォールナット) 07-12 カームブラック

ルシアス
ウォール

門まわり

ルシアス
サインポール

ルシアス
ポストユニット

カスタマイズ
ポストユニット

シンプルモダン
機能門柱ユニット

ポスト
タイム

トリアクション
機能門柱

機能ポール
アクセントポール

ガートベ乗乗部
ポストユニット

ポスト
T6A型

照明
M1型

照明
T6A型

照明
T6B型

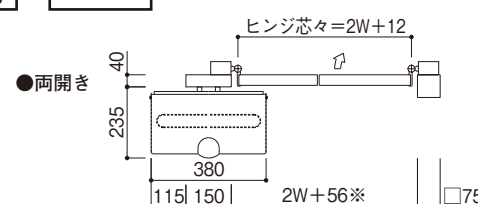
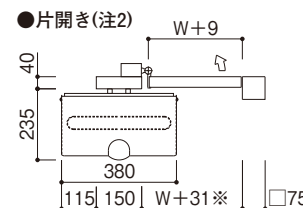
照明
T10型

照明
T12型

照明
T10型用

照明
P.525

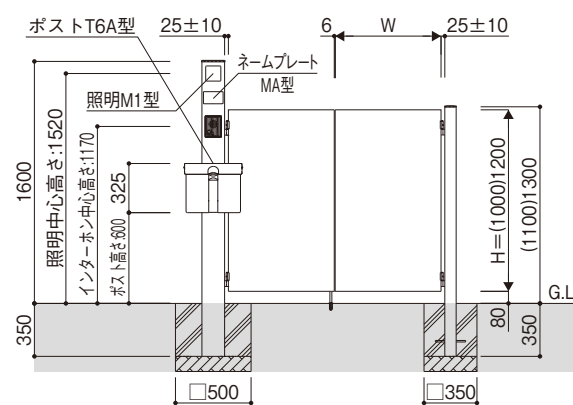
門柱仕様セット	4型本体 (独立仕様セット)	アルミ門柱75角 (1本入)	ヒジツボ (ターンナット付き)	門扉
	ポスト加工なし本体 照明 ネームプレート ポスト 取付部品 ▶P.525	H10用 H12用	内開き用 片開き用 両開き用	本体 錠 戸当り (注2)
組合せ (注1)	¥10,500 ¥11,600	+	¥ 7,900 ¥11,500	+



別売品	価格
照明	6型 ¥13,800
	17型 ¥29,200
	M1型 ¥ 7,500
ネームプレート	MA型 ¥ 3,900
	T6A型 ¥27,500
ポスト(注3)	T6B型 ¥31,900
	T10型 ¥44,500
	T12型 ¥59,500
取付部品	9型 ¥ 3,900
	T10型用 ¥ 1,500

- 表札・インターホンは別売です。インターホンは市販品の取付けが可能です。(▶P.523) また、写真のセット以外の組合せとする場合、ポスト、照明、ネームプレートは左表から選ぶことができます。
- (注1) インターホン・照明・ネームプレート・ポストの取付けは、現地加工となります。CD管は本体に同梱されています。
- (注2) 門扉(本体・錠・戸当り)については、シンプルモダンシリーズよりお選びください。また、片開き施工の場合、必ず機能門柱側を吊元としてください。
- (注3) 本体への取付けに際しては、T6A(B)型では取付部品9型・T10型・T12型では取付部品T10型用が必要です。

●インターホン、照明は配線工事が必要となりますので、あらかじめ電気工事店と打合せを行ってください。



※(片側)扉W寸法に対して、ポストT6A型の場合、有効開口は(W-90)±10となります。

寸法図: 縮尺1/50 (単位mm)

シンプルモダン機能門柱4型 〈独立仕様〉 MMB-4

ネームプレート | ポスト | 照明 | 門扉吊り込み可能

	材質	カラー	
本体	アルミ形材	B7 カームブラック	H2 プラチナステン



M1MAHセット プラチナステン



6MAMセット プラチナステン



M1NMセット カームブラック
※市販品表札(ステンレスヘアライン)



6NHセット プラチナステン
※市販品表札(丸谷焼)

部材構成	色	価格
本体	プラチナステン	¥18,600
照明M1型	カームブラック	¥7,500
ポストT6A型	プラチナステン	¥27,500
ポスト取付部品	共通色	¥3,900
ネームプレートMA型	共通色	¥3,900
合計		¥61,400

XMMB4001A

- インターホン・照明・ネームプレート・ポストの取付けは、現地加工となります。CD管は本体に同梱されています。
- 市販品表札は別売です。▶P.614
- インターホンは別売です(▶P.1885)。P.523の市販品の取付けが可能です。

部材構成	色	価格
本体	プラチナステン	¥18,600
照明6型	プラチナステン	¥13,800
ポストT10型	プラチナステン	¥44,500
ポスト取付部品	共通色	¥1,500
ネームプレートMA型	共通色	¥3,900
合計		¥82,300

XMMB4001B

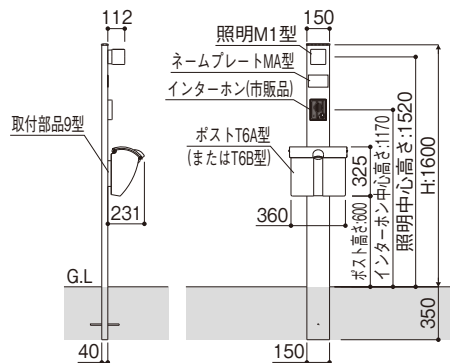
部材構成	色	価格
本体	カームブラック	¥18,600
照明M1型	カームブラック	¥7,500
ポストT10型	カームブラック	¥44,500
ポスト取付部品	共通色	¥1,500
合計		¥72,100
表札 YEMP-S-102	市販品	¥18,000
表札込み価格		¥90,100

XMMB4001C

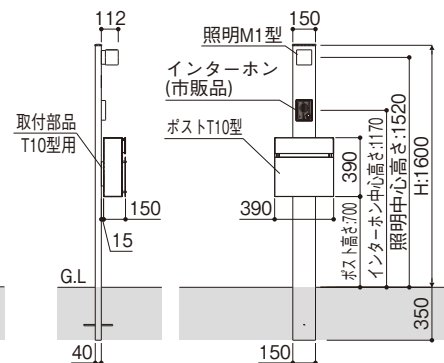
部材構成	色	価格
本体	プラチナステン	¥18,600
照明6型	プラチナステン	¥13,800
ポストT6A型	プラチナステン	¥27,500
ポスト取付部品	共通色	¥3,900
合計		¥63,800
表札 YEQS-5-125	市販品	¥28,000
表札込み価格		¥91,800

XMMB4001D

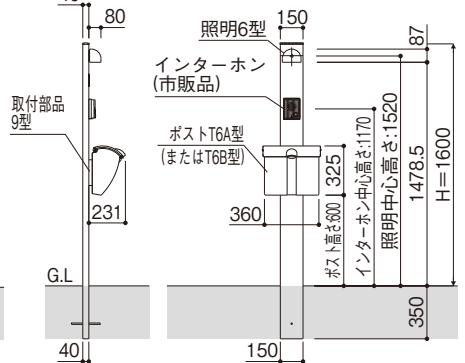
● M1MAHセット



● M1NMセット



● 6NHセット



寸法図: 縮尺1/50 (単位mm)

商品特長 P.522 | 配線工事参考図 P.1890 | (別冊)規格表 P.1-354

YKK AP
EXTERIOR.

525

ウレシアス

門まわり

ウレシアス

サインポール

ウレシアス

ポストユニット

カスタマイズ

ポストユニット

シンプルモダン

機能門柱

ポストタイプ

機能ポール

ポストユニット

ポストタイプ

機能門柱

ビルトインポスト

サインポール

機能門柱

化粧柱

シンプルモダン機能門柱4型

ポストT12型組合せ

〈独立仕様〉MMB-4

	材質	カラー	
本体	アルミ形材	B7 カームブラック	H2 ブラチナステン

- ネームプレート
- ポスト
- 照明
- 門扉吊り込み可能
- 内開き専用

ルシアス
ウォール

門まわり

ルシアス
サインポール

ルシアス
ポストユニット

カスタマイズ
ポストユニット

シンプルモダン
機能表札ユニット

ポストティモア

トニデザイン
機能門柱

機能ポール
アクセントポール

ガーデン倶楽部
スタダード
ポストユニット

ポストーチ
エポルト
機能柱

リレリア
ビルトインポスト

シンプルモダン
アクセントポール

化粧柱

川俣
KAWABATA
表札品番
YEA-B-121



画像ナンバー: XMB71458

6NQセット
本体:カームブラック ポスト:シュベリクレイ
※市販品表札(カラーアクリル)

中村
NAKAMURA
表札品番
YEA-B-122



画像ナンバー: XMB71459

6NQセット
本体:カームブラック ポスト:シクレッド
※市販品表札(カラーアクリル)

渡辺
WATANABE
表札品番
YEA-B-131



画像ナンバー: XMB71460

6NQセット
本体:カームブラック ポスト:サンオレンジ
※市販品表札(カラーアクリル)

吉田
YOSHIDA
表札品番
YEA-B-125



画像ナンバー: XMB71461

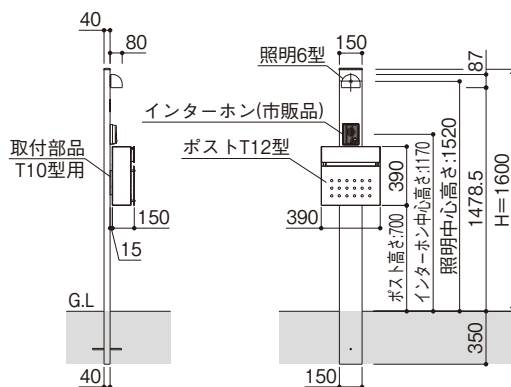
6NQセット
本体:カームブラック ポスト:ハイホワイト
※市販品表札(カラーアクリル)

部材構成	色	価格
本体	カームブラック	¥ 18,600
照明6型	カームブラック	¥ 13,800
ポストT12型		¥ 59,500
ポスト取付部品	共通色	¥ 1,500
合計		¥ 93,400
表札 YEA-B-###	市販品	¥ 18,000
表札込み価格		¥111,400

XMMB4001E

- インターホン・照明・ポストの取付けは、現地加工となります。CD管は本体に同梱されています。
- 市販品表札は別売です(▶P.614)。表中の"###"は、デザイン番号を示しています。
- インターホンは別売です(▶P.1885)。P.523の市販品の取付けが可能です。

●6NQセット



寸法図: 縮尺1/50 (単位mm)



6NQセット
本体：プラチナステン ポスト：シュ
ペリグレイ
※市販品表札(ガラス)



6NQセット
本体：プラチナステン ポスト：シッ
クレッド
※市販品表札(ガラス)



6NQセット
本体：プラチナステン ポスト：サン
オレンジ
※市販品表札(ガラス)



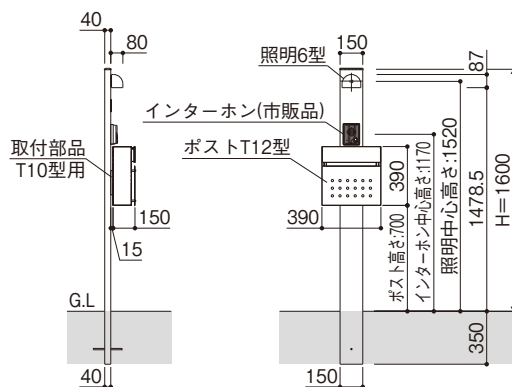
6NQセット
本体：プラチナステン ポスト：ハイ
ホワイト
※市販品表札(ガラス)

部材構成	色	価格
本体	プラチナステン	¥ 18,600
照明6型	プラチナステン	¥ 13,800
ポストT12型		¥ 59,500
ポスト取付部品	共通色	¥ 1,500
合計		¥ 93,400
表札 YESGM-###	市販品	¥ 28,000
表札込み価格		¥121,400

XMMB4001F

- インターホン・照明・ポストの取付けは、現地加工となります。CD管は本体に同梱されています。
- 市販品表札は別売です(▶P.614)。表中の“###”は、デザイン番号を示しています。
- インターホンは別売です(▶P.1885)。P.523の市販品の取付けが可能です。

●6NQセット



寸法図：縮尺1/50 (単位mm)

特長紹介

シンプルモダン ポストユニット B型

スリムな意匠で小さな間口にも対応可能な敷地対応力を備えた「ポストユニット」です。前入れ・横出しポストの設定で奥行に余裕のないような敷地でもご使用いただけます。



YNKセット ショコラウォールナット/ステン (装飾パネルなし) ※インターホン・表札は市販品です。

カラーバリエーション

本体は、5色のカラーバリエーションから、お選びいただけます。(注1)

笠木部

脚部

- B7** カームブラック
- H2** プラチナステン
- W7** ハニーチェリー
- YF** キャラメルチーク
- Z9** ショコラウォールナット

(注1) 笠木部と脚部以外は、カームブラックまたはプラチナステンとなります。

本体パネル部(注2)

ポスト部

- B7** カームブラック
- H2** プラチナステン

(注2) 標準の本体パネル部には、インターホン加工はありません。また、ネームシール(小)は別売品となります。



ルシアス
ウォール

門まわり

ルシアス
サインポール

ルシアス
ポストユニット

カスタマイズ
ポストユニット

シンプルモダン
機能型ポストユニット

ポストタイム

トリアクション
機能門柱

機能ポール
アクセントポール

ガートベ乗部
スタウン
ポストユニット

ポストチ
エレメント
機能柱

リレリア
ビルトインポスト

シンプルモダン
アクセントポール

化粧柱

照明付きタイプ

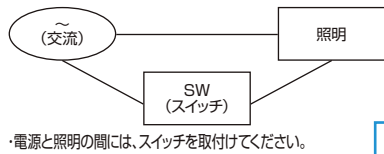
写真は点灯時



LED照明内蔵 (消費電力0.8W)

市販品の表札と合せてご使用ください。透過タイプでは、表札を内部照明で照らします。

※ホテルスイッチ (市販品) とLED照明の組合せでは、スイッチがオフの場合でもホテル点灯の微弱電流によりLED照明がぼんやり点灯する場合があります。



照明なしタイプ

照明なしタイプもご用意しました。



表札(市販品)



標準で本体にネームプレートはありません。現地加工にて、市販の表札※の取付けが可能です。次ページの施工例を参照の上、お選びください。

※スリムタイプ⑤ (▶P.626) が取付け可能です。照明なしタイプでは、スクエアタイプ⑥ (▶P.621) も取付け可能です。

ネームシール(小)

ネームシール (▶P.1909) は別売品となります。黒シールまたは白シールからお選びください。

AOKI ¥2,400
黒シール

インターホン(市販品)



インターホンは別売です。市販のインターホンの取付けが可能です (▶P.530)。

ダイヤルキー付きポスト ▶P.597

たて型の前入れ・後ろ出しタイプと前入れ・横出しタイプをご用意。ダイヤル錠を標準装備しています。(カムブラックもあります)

■ポストT9型 ¥39,800



■ポストT9R(L)型 ¥40,600



装飾パネル(オプション)

オプションにて、3つのデザインからお好みのパネルを組込むことができます。色は、カムブラックまたはプラチナステン色となります。本体パネル部の色に合わせてお選びください。

カラー	
B7 カムブラック	H2 プラチナステン



ポリカパネル※ ¥18,000

目隠しパネル ¥20,000

たて格子パネル ¥17,100

※ポリカーボネート板の色はミスティマットとなります。

ウルシアス

門まわり

サルシアス
サインポール

ルシアス
ポストユニット

カスタマイズ
ポストユニット

シンフルモタン
機能様ホスユニット

ポスト
ティモ

トリア
デザイン
機能門柱

機能ポール
アクセントポール

スタンダード
ポストユニット
カーテン係部

ポスト
トーチ
ホルト
機能柱

ビルト
イン
ポスト
リレリア

シンフル
モタン
アクセ
ント
ポール

化粧
柱

シンプルモダン ポストユニット B型 MMB-B

ウールス
ルシアス

門まわり

ルシアス
サインポール

ルシアス
ポストユニット

カスタマイズ
ポストユニット

シンプルモダン
機能型ポストユニット

ポストイモ
モ

トニ
デザイン

機能ポール
アクセントポール

ガ
ターベ

ボ
スト

リ
レ

シ
ン

化
粧

材質		カラー				
本体*	アルミ形材	B7 カームブラック	H2 プラチナステン	W7 ハニーチェリー	YF キャラメルチーク	Z9 ショコラウォールナット
装飾 パネル	アルミ形材	B7 カームブラック	H2 プラチナステン	ポリカ パネル	ポリカーボ ネット	MM ミスティマット

ポスト 照明

*各部位の色の組合せについては、P.528にてご確認ください。また、例えば笠木部と脚部がハニーチェリーに対して本体パネルがカームブラックのカラーをハニーチェリー/ブラック、本体パネルがプラチナステンのカラーをハニーチェリー/ステンと呼称します。



YNKセット
プラチナステン
(装飾パネルなし)
※市販品表札 (ガラス表札)

YNLセット
ハニーチェリー/ステン
(オプション：目隠しパネル付き)
※市販品表札 (ガラス表札)

YNLセット
キャラメルチーク/ステン
(装飾パネルなし)
※市販品表札 (ガラス表札)

YNKセット
ショコラウォールナット/ステン
(オプション：ポリカパネル付き)
※市販品表札 (ガラス表札)

本体(注1)(注2) (装飾パネルなし)		セット呼称	カームブラック・ プラチナステン	ハニーチェリー/ブラック・ キャラメルチーク/ブラック・ ショコラウォールナット/ブラック	ハニーチェリー/ステン・ キャラメルチーク/ステン・ ショコラウォールナット/ステン
照明付き	ポストT9型	YNKセット	¥113,000	¥118,200	¥118,200
	ポストT9R型(注3)	YNLセット	¥113,800	¥119,000	¥119,000
照明なし	ポストT9型	NNKセット	¥97,300	¥102,500	¥102,500
	ポストT9R型(注3)	NNLセット	¥98,100	¥103,300	¥103,300

XMMBB001

(注1) 標準で本体にネームプレートはありません。市販の表札の取付けが可能です(▶P.614)。

(注2) 市販のインターホンの取付けが可能です(▶P.1885)。本体への取付けは現地加工となりますが、CD管は内蔵されています。

(注3) 標準で取出口は右側(R)のセットとなります。取出口を左側(L)とする場合は、発注時にご指定ください(▶P.597)。

オプション		価格
装飾パネル	ポリカパネル	¥18,000
	目隠しパネル	¥20,000
	たて格子パネル	¥17,100

XMMBB002

●インターホン、照明は配線工事が必要となりますので、あらかじめ電気工事店と打合せを行ってください。

インターホン取付機種		品番
アイホン(株)	玄関子機	IF-DA
	カラーカメラ付き 玄関子機	JF-DAS
		JL-DA
		JH-DA
		WJ-DA
露出型 パナソニック(株)	玄関子機	VL-568KA-T
	カラーカメラ付き 玄関子機	VL-V566-S
		VL-V570L-S
		VL-V522L-S
		VL-V571L-S
	ドアホン子機	EJ503AN
	カラーカメラ付き ドアホン子機	WQD500A
		WQD852S/Y/B
		WQD862Y/B
		WQD872B

XMMBB003



中村
NAKAMURA

表札品番
YEG3A-122

YNLセット
カームブラック
(装飾パネルなし)
※市販品表札 (ガラス表札)



鈴木

表札品番
YEG3B-101

オプション
(ポリカパネル)

YNKセット
ハニーチェリー/ブラック
(オプション: ポリカパネル付き)
※市販品表札 (ガラス表札)



中村
NAKAMURA

表札品番
YEG3A-122

オプション
(たて格子パネル)

YNKセット
キャラメルチーズ/ブラック
(オプション: たて格子パネル)
※市販品表札 (ガラス表札)



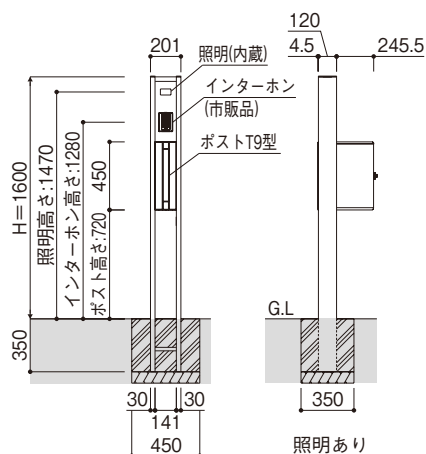
鈴木

表札品番
YEG3B-101

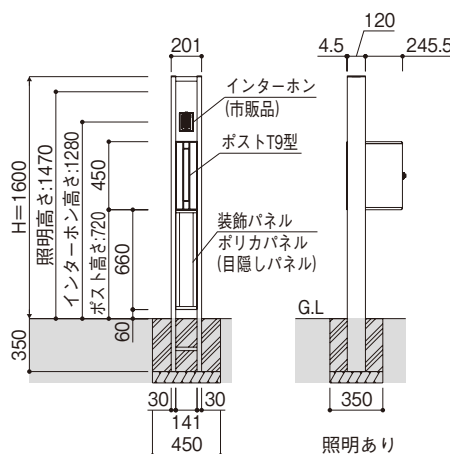
オプション
(目隠しパネル)

YNLセット
ショコラウォールナット/ブラック
(オプション: 目隠しパネル付き)
※市販品表札 (ガラス表札)

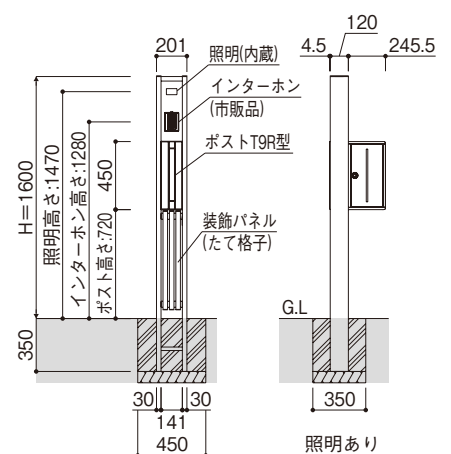
●YNKセット
(装飾パネルなし)



●NNKセット
(オプション: ポリカパネル)



●YNLセット
(オプション: たて格子パネル)



寸法図:縮尺1/50(単位mm)

特長紹介

ポスティモα

〔フレンドリー & モダン〕な照明・ポスト・ネームプレートを標準装備したポストです。敷地条件に合わせて選べるよう、前入れ・前出しポストに加え、前入れ・後ろ出しポストをご用意。また、照明の有無、インターホン加工の有無、背の高さは2サイズから、ポストは**5色**のカラーバリエーションからお選びいただけます。

Friendly & Modern フレンドリー&モダン



H12 (インターホン加工あり・照明付き・ポストF1型) オレンジ

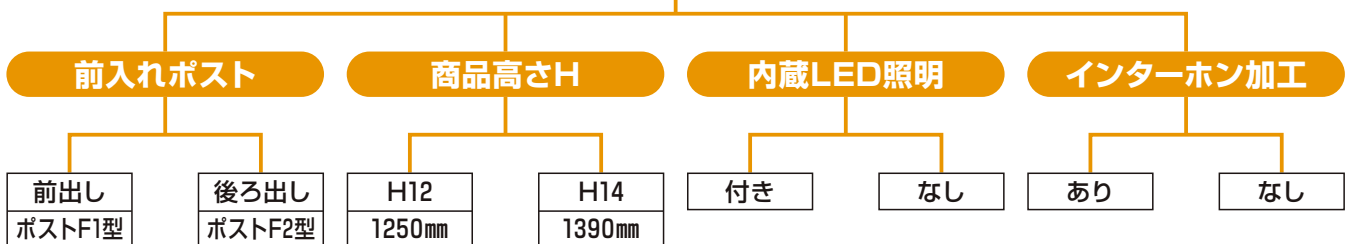


レッド (照明点灯時)

ポストカラーバリエーション ※印のカラーについては、上枠・脚部はブラチナステンとなります。



仕様選択



ルシアス
ウォール
門まわり
ルシアス
サインポール
ルシアス
ポストユニット
カスタマイズ
ポストユニット
シンプルモダン
機能型ポストユニット
ポスティモα
トニデザイン
機能門柱
機能ポール
アクセントポール
ガートン倶楽部
スタダード
ポストユニット
ポストーチ
エポルト機能柱
リレリア
ビルトインポスト
シンプルモダン
アクセントポール
化粧柱

LED照明内蔵(消費電力0.8W)

- ネームプレートを明るく照らします(写真は点灯時)。



※ホテルスイッチ(市販品)とLED照明の組合せでは、スイッチがオフの場合でもホテル点灯の微弱電流によりLED照明がぼんやり点灯する場合があります。

照明なしタイプ

- 照明なしタイプもご用意しました。



ダイヤル錠付きポスト

A4サイズのカatalogや新聞も横向きで投入可能なポスト口(くち)。新聞なら7~8日分入る余裕の容量です。



- 前入れタイプのポストです。

インターホン加工なし

- インターホン加工なしタイプもご用意しました。

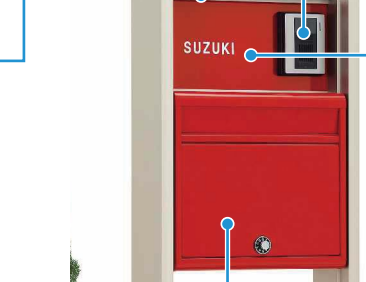


インターホン加工あり

- 市販品のインターホンの取付けが可能です(▶P.1885)。(注)インターホンにより、本体の一部がカメラに映り込む場合があります。事前にインターホンのカメラに映る範囲表(▶P.1917)をご確認ください。

ネームプレート

- 正面パネルは、ネームプレートとなります。ネームシールが同梱されています。(▶P.1909)



選べる高さ

- 2つの高さからお選びいただけます。



レッド(H12・照明付き・インターホン加工あり・ポストF1型)

インターホン加工あり

- 市販品のインターホンの取付けが可能です(▶P.1885)。(注)インターホンにより、本体の一部がカメラに映り込む場合があります。事前にインターホンのカメラに映る範囲表(▶P.1917)をご確認ください。

ネームプレート

- 正面パネルは、ネームプレートとなります。ネームシールが同梱されています。(▶P.1909)



- 現地加工にて、市販の表札の取付けが可能です。(▶P.614)



選べる高さ

- 2つの高さからお選びいただけます。



H12タイプ H14タイプ

前出しタイプ：ポストF1型

- 前入れ・前出しタイプとなります。



(道路側) (道路側) 盗難防止に役立つダイヤル錠を装備しています。

後ろ出しタイプ：ポストF2型

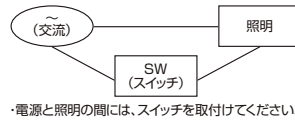
- 前入れ・後ろ出しタイプとなります。



(道路側) (道路側) (道路側) (道路側) 盗難防止に役立つダイヤル錠を装備しています。

<アルファ>

ポステイモα NMB-A



ネームプレート | ポスト | 照明 | インターホン加工

	材質	カラー				
ポスト	ステンレス	B7	H2	VE	VG	YW
正面パネル	アルミ形材	カームブラック	プラチナステン	レッド	オレンジ	ホワイト
上枠・脚部	アルミ形材	B7	H2	※カームブラック プラチナステン		

※ポスト・正面パネルがカームブラックの場合のみ、上枠・脚部もカームブラックとなります。

ウールス

門まわり

ルシアス

ルシアス

ポストユニット

カスタマイズ

シンブルモダン

ポステイモα

機能門柱

トニデザイン

機能ポール

アクセントポール

ガートン倶楽部

ポストユニット

ポストーチ

ビルトインポスト

シンブルモダン

アクセントポール

化粧柱



H12 (インターホン加工あり・照明付き・ポストF1型) カームブラック



H12 (インターホン加工あり・照明なし・ポストF1型) レッド



H14 (インターホン加工あり・照明付き・ポストF1型) オレンジ



H14 (インターホン加工あり・照明なし・ポストF1型) ホワイト

	照明	本体	ポスト	高さ H(mm)	
			F1型		
インターホン加工	あり(注)	付き	H12	¥104,200	1250
			H14	¥110,500	1390
	なし	付き	H12	¥83,000	1250
			H14	¥89,300	1390
	なし	なし	H12	¥104,200	1250
			H14	¥110,500	1390

XNMBAA001

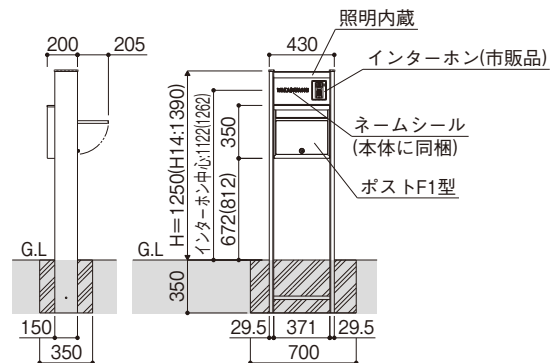
F1型: 前入れ・前出しポスト

●ネームシールが同梱されています。▶P.1909

(注) インターホンにより、本体の一部がカメラに映り込む場合があります。事前にインターホンのカメラに映る範囲表(▶P.1917)をご確認ください。

●インターホン加工または照明付きでは、配線工事が必要となりますので、あらかじめ電気工事店と打合せを行ってください。

●ポストF1型の場合



寸法図: 縮尺1/50 (単位mm)



H14 (インターホン加工あり・照明なし・ポストF2型) プラチナステン



H14 (インターホン加工あり・照明付き・ポストF2型) レッド



H12 (インターホン加工なし・照明なし・ポストF2型) オレンジ



H12 (インターホン加工なし・照明付き・ポストF2型) ホワイト

	照明	本体	ポスト	高さ H(mm)
			F2型	
あり(注)	付き	H12	¥107,000	1250
		H14	¥113,300	1390
	なし	H12	¥85,800	1250
		H14	¥92,100	1390
なし	付き	H12	¥107,000	1250
		H14	¥113,300	1390
	なし	H12	¥85,800	1250
		H14	¥92,100	1390

XNMB002

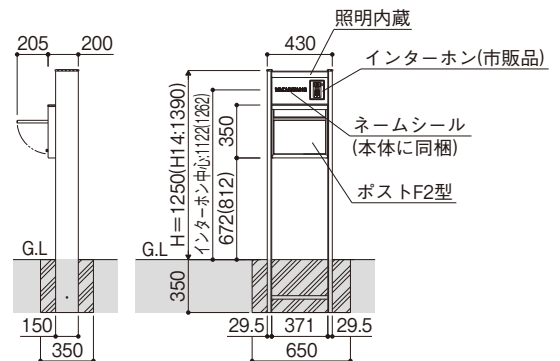
F2型：前入れ・後ろ出しポスト

●ネームシールが同梱されています。▶P.1909

(注) インターホンにより、本体の一部がカメラに映り込む場合があります。事前にインターホンのカメラに映る範囲表(▶P.1917)をご確認ください。

●インターホン加工または照明付きでは、配線工が必要となりますので、あらかじめ電気工事店と打合せを行ってください。

●ポストF2型の場合



寸法図：縮尺1/50 (単位mm)

FITTE フィット きめ細やかなスペックを

Front/Face … エントランスの表情・住まいの顔の演出。

Impression … あなたらしさ (個性) の印象づけ。

Palette … デザイン・色を自由に選ぶという楽しみ。



『デザイン性』と『利便性』の両方を兼ね備えた専用独立型ポスト。
シンプル&ソフトな印象のデザインが、様々な住宅に幅広く“フィット”します。

選べるカラーバリエーション

褐色を多く持つことで、木目調ともコーディネートしやすく、様々な住宅に合せやすい10色設定です。

※光沢のある塗装を施しています。光の加減により下記写真と色調イメージが異なる場合がありますのでご了承ください。



6A ハイホワイト



YS シルバー



B7 カームブラック



6D シュベリグレイ



BB ダークブラウン



4J ミディアムブラウン



6B シックレッド



6C サンオレンジ



UA プリティッシュグリーン



JW プレシャスブルー

追求した“Made in Japan”の独立型ポスト。

同色、ツートーンの自由な組合せ

ポスト本体と柱のカラーを自由に組み合わせて、自分だけのオリジナルなポストが完成。



全100通りの
組合せが可能



※ポスト本体裏側はブラック色になります。

●上入れ前出しタイプ

家側にスペースがない場合でも設置が可能な、上入れ前出しタイプです。投函口が上にあるため、郵便物が引っかからずに投函できます。また、取出しの際も下開きタイプの取出し口＆倒れ防止金具により、郵便物が急に飛出す心配がありません。



フィットテ

フィットテ

門まわり

ポスト
ステイモ

エクステリア
ポスト

J
ポスト

シンプルモダン
ポスト

ウェルフェイス
ネー
ムプレート

紹介
表札

ポスト・表札
カバー・照明

紹介
カバー
ボックス

照明

Modern



プレシャスブルー／ハイホワイト

Basic



シュペリグレイ／シルバー

フィット

門まわり

ポスト
イモ

エクステリア
ポスト

J
ポスト

シンプル
ポスト
モダン

ウェル
フェイス

ネーム
プレート

紹介
表札

ポスト・表札
カバー
照明

紹介
カバー
インターホン

照明

Basic



ダークブラウン／ミディアムブラウン

European



ブリティッシュグリーン

フィット DPB-1

フィット

材質		カラー					
ポスト	メッキ鋼板	4J ミディアムブラウン	6A ハイホワイト	6B シックレッド	6C サンオレンジ	6D シュベリグレイ	
柱	アルミ形材	B7 カームブラック	BB ダークブラウン	JW フレッシュブルー	UA カラッシュグリーン	YS シルバー	

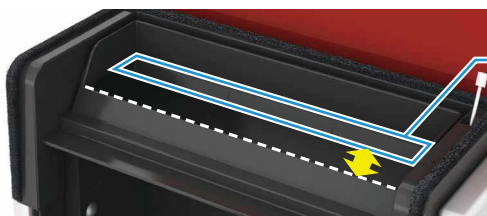


門まわり

50mmまで拡張可能な投函口幅&大容量の本体サイズ

調整部品を取外すことで、投函口の幅を37mm⇒50mmまで拡張することができます。また、たて長フォルムの本体デザインを採用し、コンパクトでありながら、必要十分な容量を確保しています。

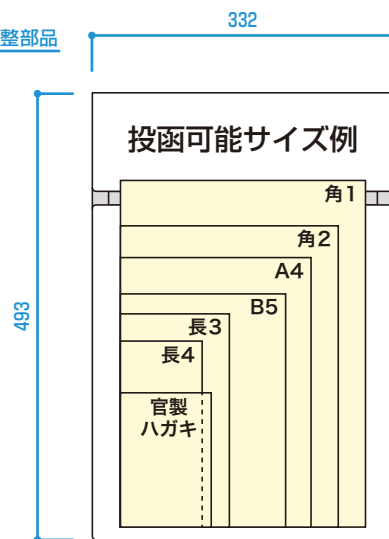
投函口サイズ**37mm**
(調整部品 取付時)



投函口サイズ**50mm**
(調整部品 取外時)



投函口サイズ
13mm UP!



角1サイズまで投函可能な大容量サイズで、郵便物がはみ出すことなくスッポリ納まります。

■投函口サイズ13mmの拡張で、これまでポストに入りきらなかった郵便物の投函可能な幅がより広がります。

郵便物種類	厚さ	投函口サイズ		
		37mm	50mm	
雑誌	15~40mm	▲	●	
	10~50mm	▲	●	
	10~42mm	▲	●	
	幼年誌	20~44mm	▲	●
	10~38mm	▲	●	
	10~44mm	▲	●	
	10~44mm	▲	●	
少年誌	50mm	×	●	
	25mm	●	●	
	44mm	×	●	
育児誌	12~50mm	▲	●	
	10~42mm	▲	●	
	22~48mm	▲	●	
通販カタログ	10~50mm	▲	●	
メール便	20~35mm	●	●	

※上記郵便物の厚さは目安です(店頭・WEB調べ)。ふろくの種類や号により厚みが50mm以上になる場合があります。また、上記以外の郵便物では厚みが50mm以上のものもありますのでご了承ください。

※メール便とは…軽量・小型の荷物(書籍・商品カタログ・雑誌など)のポスト投函型配達サービスです。受領印またはサインなどが必要なお荷物の投函はできません。

紹介表札

ポスト・表札・照明

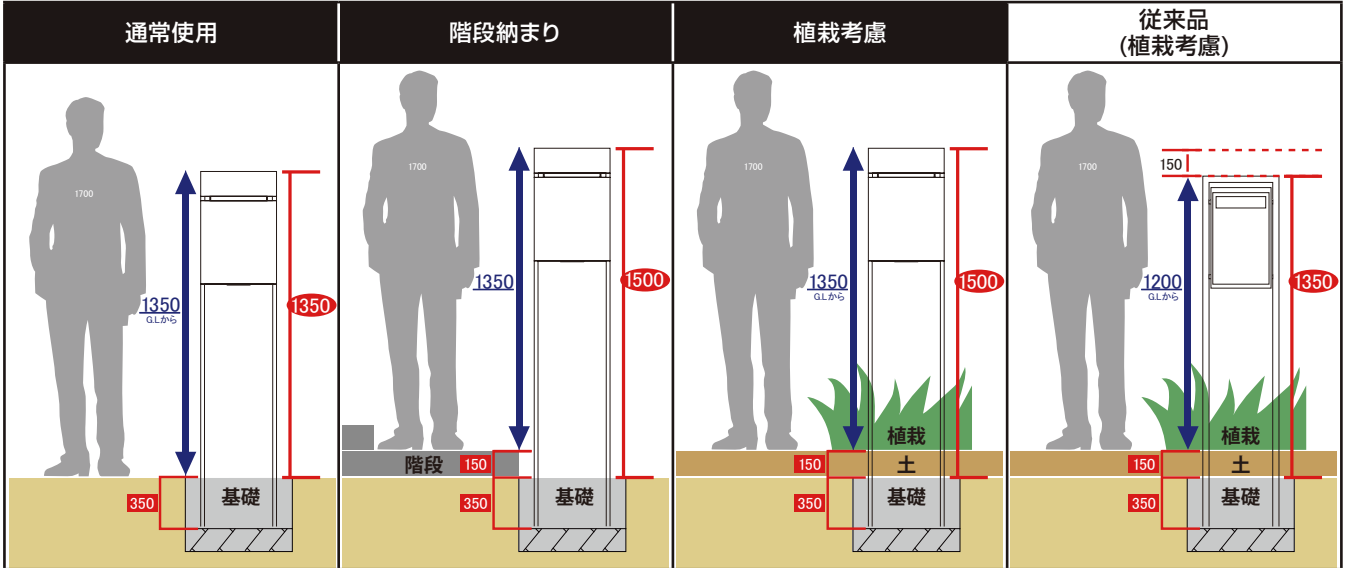
紹介インターホン

照明

溶接部表面に溶接時の痕跡が残ります。これは、材料を溶かして接合する溶接の特性によるものであり、製造上発生を抑えるのは困難です。商品の性能上は全く問題ありませんのでご了承ください。

最大H1500の柱高さ

敷地条件など、様々な用途を考慮した柱高さの設定が可能です。



植栽の植込みや段差のあるようなケースでは、従来の柱高さですとG.Lからの高さが低くなってしまいます。

「フィット」なら、上記のような場合でも、G.Lからの高さが低くならないように調整することができます。

簡易ダイヤル錠 (1桁合わせタイプ)

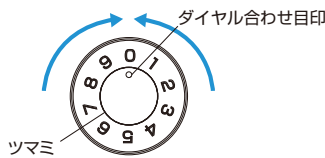
防犯性に配慮しつつ、簡単な操作で施解錠できる簡易ダイヤル錠(1桁合わせタイプ)を標準装備。※オプションでダイヤル錠(2桁合わせタイプ)に変更が可能です。



簡易ダイヤル錠 (1桁合わせタイプ)

解錠方法 【解錠番号 "0" の場合】

ツマミをまわし、ダイヤル合わせ目印に [0] を合わせると解錠します。



施錠方法

扉を閉めてツマミをまわし、ダイヤル合わせ目印を [0] 以外の数字に合わせて施錠します。

覚える数字は1つだけ。

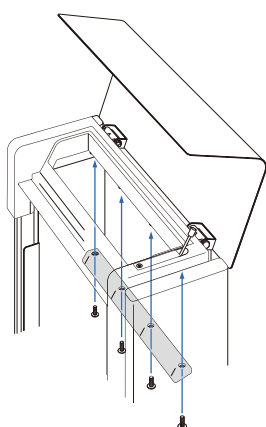
フィット	価格
	¥70,000

オプション(注)	価格
ダイヤル錠(2桁合わせタイプ)	¥4,400

(注) 標準仕様として簡易ダイヤル錠(1桁合わせタイプ)が取付済みです。より防犯性を高めたい際にご使用ください。

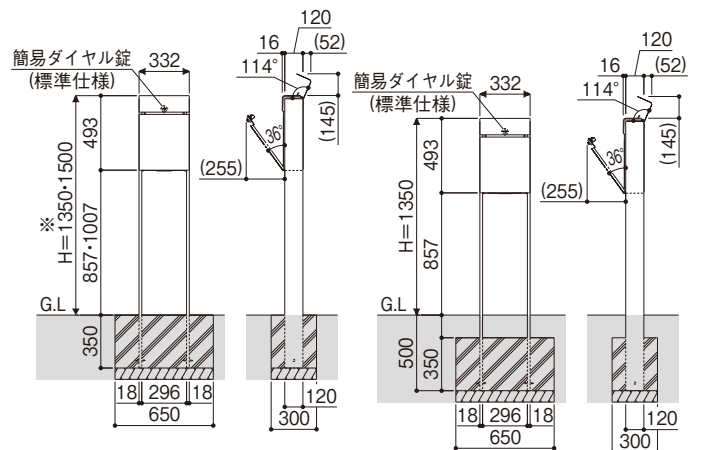
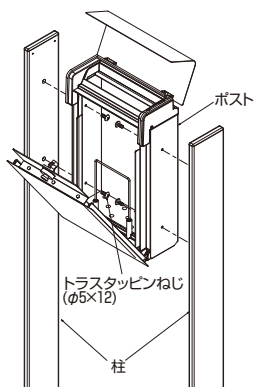
ねじを使用して取付・取外し

調整部品の取付・取外し



ポスト本体と柱の取付

柱にポストを取付けてください。



※H1350mmの場合は、柱を150mm切断してください。

寸法図: 縮尺1/50 (単位mm)

エクステリアポストシリーズ

★印は投函量の目安です。朝刊1日分=30相当で計算しています。

T10型 (注1) AME-TY10

●材 質/本体: ZAM(高耐食溶融) メッキ鋼板
上・下扉: アルミ形材

★朝刊4日分/角2サイズの封筒まで投函が可能



プラチナステン



カムブラック



ハニーチェリー



キャラメルチーク



ショコラウォールナット



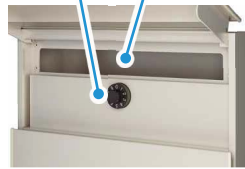
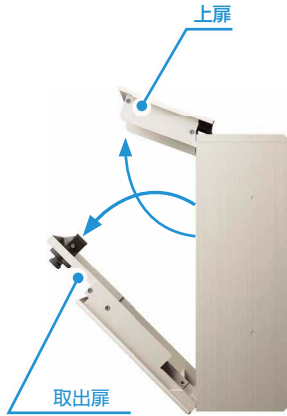
桑炭

●上扉保持機能

上蓋は開いたままの状態
で保持されますので、投
入・取出しが簡単に行えま
す。また、簡易雨除けの効
果もあります。

ダイヤルキー(注2)

投入口



●ダンパー標準装備

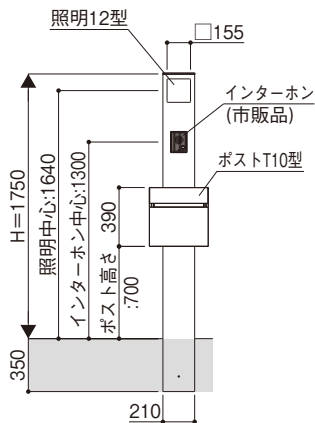
取出扉には、ダンパーを
採用していますので、扉が
ゆっくりと静かに開閉しま
す。投函物の飛出しにも配
慮した設計です。

カラー	B7	H2	W6	W7	YF	Z9
	カムブラック	プラチナステン	桑炭	ハニーチェリー	キャラメルチーク	ショコラウォールナット
価格	¥44,500			¥51,500		

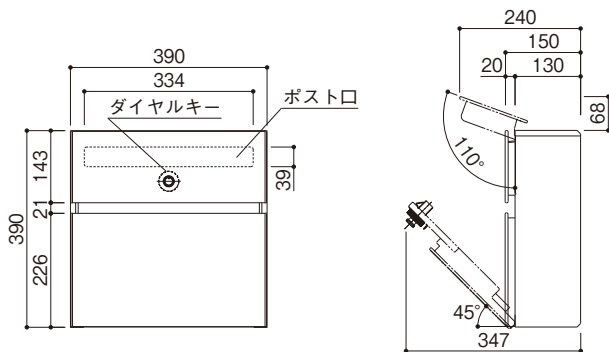
(注1) ブロックへの壁付け施工も可能です。

(注2) 2桁合せのタイプとなります。

■シンプルモダン機能門柱1型 ▶P.510



12NMセット キャラメルチーク
(本体: プラチナステン)
※市販品表札価格含まず



前入れ・前出し、ダイヤルキー付きタイプ
寸法図: 縮尺1/15 (単位mm)

フィット

門まわり

ポストイモ

エクステリア
ポスト

Jポスト

シンプルモダン
ポスト

ウェルフェイス

ネットライト

紹介
表札

カバー・照明
ポスト・表札

紹介
カバー

照明

●材 質/本体: ZAM(高耐食溶融) メッキ鋼板
上扉: アルミ形材 取出扉: ZAM(高耐食溶融) メッキ鋼板

T11型^(注1)(AME-TY11)

★朝刊4日分

●投入口



桑炭



プラチナステン



キャラメルチーク

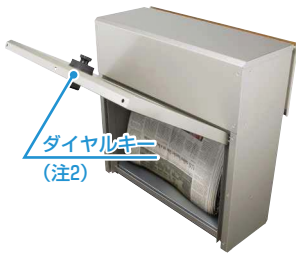


●取出口(家屋側/扉全開時)



のぞき窓

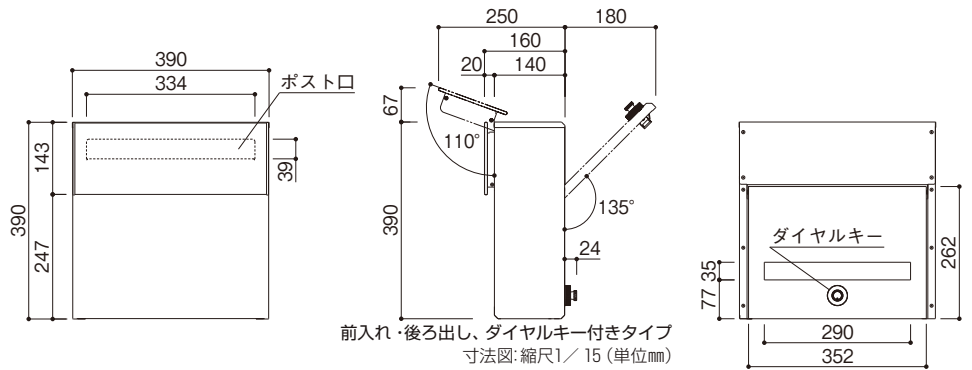
●取出口(家屋側/扉全開時)



ダイヤルキー
(注2)

カラー	B7 カームブラック	H2 プラチナステン	W6 桑炭	W7 ハニーチェリー	YF キャラメルチーク	Z9 ショコラオルナト
価格	¥49,500			¥56,500		

(注1) ブロックへの埋込施工も可能です。
(注2) 2桁合せのタイプとなります。



●材 質/本体: ZAM(高耐食溶融) メッキ鋼板
上・下扉: アルミ形材

T12型^(注1)(AME-TY12)

★朝刊4日分

●投入口



ハイホワイト



シックレッド



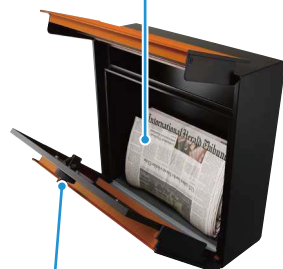
サンオレンジ



シュベリグレイ



●取出口

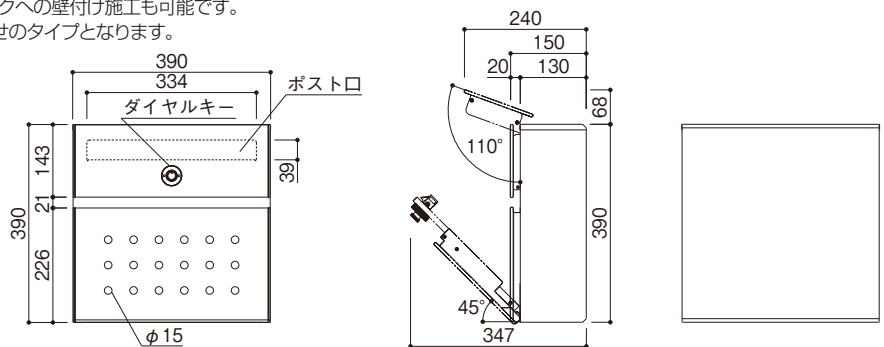


●ダイヤルキー付き(注2)



カラー	6A ハイホワイト	6B シックレッド	6C サンオレンジ	6D シュベリグレイ
価格	¥59,500			

(注1) ブロックへの壁付け施工も可能です。
(注2) 2桁合せのタイプとなります。



フィット
門まわり
ポスト
エクステリア
Jポスト
シンプルモダン
ウェルフェイス
ネームプレート
紹介表札
カバ!照明
紹介インターホン
照明

エクステリアポストシリーズ

★印は投函量の目安です。朝刊1日分=3日相当で計算しています。

T5型^(注1) (AME-TY5)

●材 質/天蓋・取出口蓋: アルミ鋳物
本体: アルミ形材 側板: AES樹脂

★朝刊5日分



フォレストグリーン

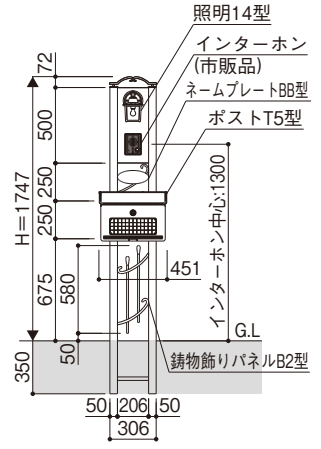


●投入口
雨よけの天蓋を上げて、郵便物を投入します。



●取出口
正面の蓋が手前に開き、内容物が取出ししやすい構造です。

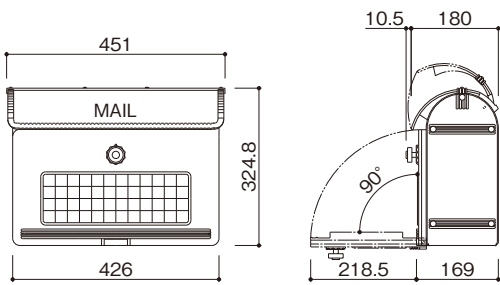
■トランジション 機能門柱2型
▶P.542



B1セット カームブラック

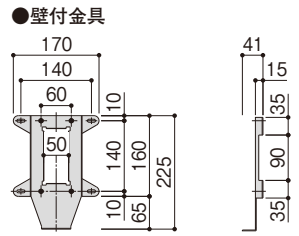
カラー	B7 カームブラック	GF フォレストグリーン	ポスト台座9型	¥6,900
価格※	¥49,500		壁付金具(注1)	¥6,700

※機能ポールへの取付けには、別途ポスト台座9型が必要です。▶P.437
(注1) 壁付け施工も可能です。標準で壁付用のカールプラグが付属していますが、壁面に凹凸がある場合は別途壁付金具をご使用ください。



(注1) 壁付け施工も可能です。

上入れ・前出し、ダイヤルキー付きタイプ
ダイヤルキーは、2桁合せのタイプとなります。
寸法図: 縮尺1/15 (単位mm)



寸法図: 縮尺1/15 (単位mm)

T6A型 / T6B型^(注2) (AME-TY6)

●材 質/天蓋・取出口蓋: 亜鉛メッキ鋼板
本体: 亜鉛メッキ鋼板 壁付金具: ステンレス(SUS304)

★朝刊5日分

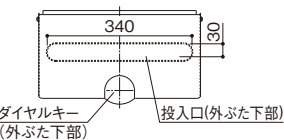


カームブラック

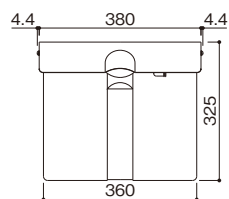
カラー	B7 カームブラック	H2 プラチナステン	GF フォレストグリーン	YW ホワイト
価格※	T6A型 ¥27,500	オプション ダイヤルキー ¥4,400		T6B型 ¥31,900 (ダイヤルキー標準装備)

※機能ポールへの取付けには、別途ポスト台座9型が必要です。▶P.437
(注2) 壁付け施工も可能です。別途壁付金具が必要です。
(注3) 内ぶたは、本体色によらずカームブラック色のみとなります。

ポスト台座9型	¥6,900	壁付金具	¥6,700
---------	--------	------	--------



ダイヤルキー (外ぶた下部) 投入口(外ぶた下部)



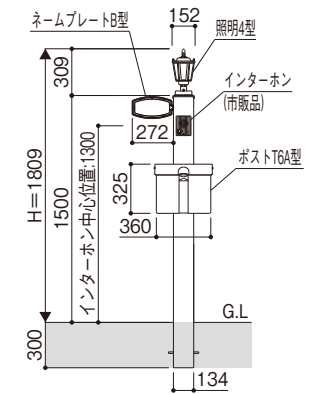
※図は、T6B型: 上入れ・上出し、ダイヤルキー付きタイプ
ダイヤルキーは、2桁合せのタイプとなります。
寸法図: 縮尺1/15 (単位mm)



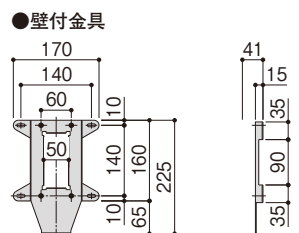
●T6A型
市販の南京錠が使用できます。
また、オプションでダイヤルキーの取付けも可能です。
ダイヤルキーは、2桁合せのタイプとなります。

●T6B型
ダイヤルキー
外ぶた
内ぶた (注3)

■ポストーチ 6型 ▶P.550



4BH9セット (フォレストグリーン)



寸法図: 縮尺1/15 (単位mm)

フィット

門まわり

ポストイモ

エクステリア
ポスト

J
ポスト

シンブルモダン
ポスト

ウェルフェイス

ネーブルプレート

紹介
表札

カバー・照明
ポスト・表札

紹介
カバー
インターホン

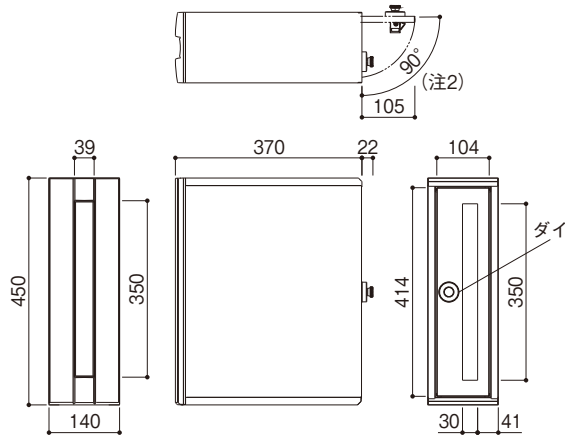
照明

●材 質/投入口: アルミ鋳物
 本体・取出口: ZAM(高耐食溶融メッキ) 鋼板

T9型^(注1)(AME-TY9)

カラー	B7 カームブラック	H2 プラチナステン
価格※	T9型 ¥39,800	

※機能ポールへの取付けには、別途ポスト台座が必要です。組合せる機能ポールによりお選びください。



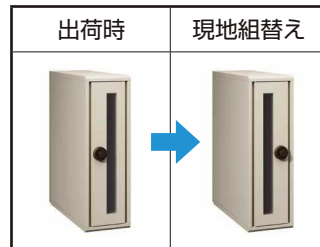
前入れ・後ろ出し、ダイヤルキー付きタイプ
 寸法図: 縮尺1/15 (単位mm)

(注1)ブロックへの埋込み施工および壁付け施工も可能です。
 (注2)取出口は、図の向きが標準(右勝手)となります。
 現地にて逆勝手に変更が可能です。
 (注3)2桁合せのタイプとなります。

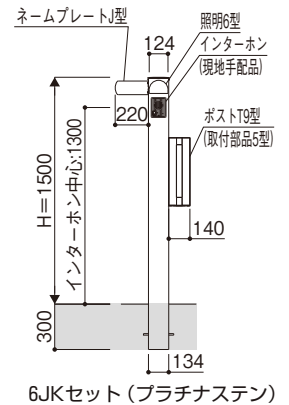
★朝刊5日分/角2サイズの封筒のたて入れが可能



●ポスト取出口の勝手変更について



■ポストーチ 6型 ▶P.550



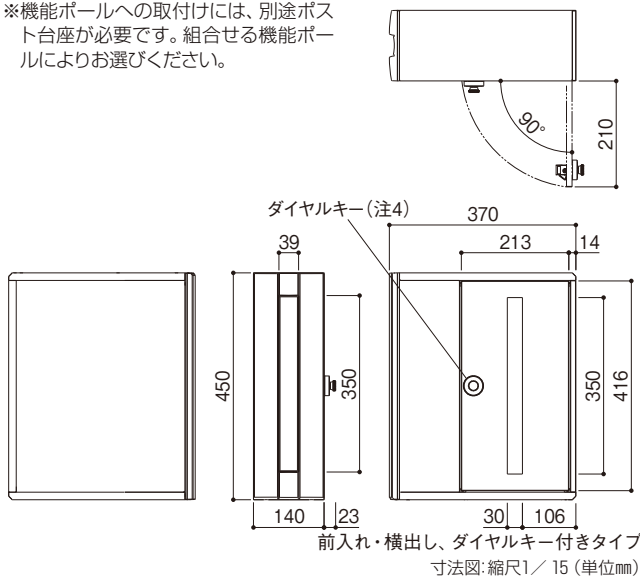
●材 質/投入口: アルミ鋳物
 本体・取出口: ZAM(高耐食溶融メッキ) 鋼板

T9R型 / T9L型(AME-TY9R / L)

カラー	B7 カームブラック	H2 プラチナステン
価格※	T9R型	¥40,600
	T9L型	¥40,600

※機能ポールへの取付けには、別途ポスト台座が必要です。組合せる機能ポールによりお選びください。

ラッチガードを設けています。



前入れ・横出し、ダイヤルキー付きタイプ
 寸法図: 縮尺1/15 (単位mm)

*図はT9R型を示しています。
 T9L型では、左側に取出口となります。
 また、どちらも現地にて開き勝手の左右変更が可能です(右表)。
 (注4)2桁合せのタイプとなります。

★朝刊5日分/角2サイズの封筒のたて入れが可能



プラチナステン
 ●写真はT9R型です。

●ポスト取出口の勝手変更について



フィット

門まわり

ポストイモ

エクステリア
ポスト

Jポスト

シンフルモタン
ポスト

ウェルフェイス

ネームプレート

紹介
表札

カバ!照明
ポスト・表札

紹介
カバー
インターホン

照明

エクステリアポストシリーズ

★印は投函量の目安です。朝刊1日分=3ℓ相当で計算しています。

T2型(AME-TY2)

●材 質/本体・投入口: ステンレス(SUS304) 取出口: アクリル

■ポストーチ 6型 ▶P.550

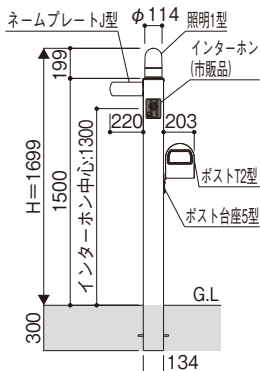
★朝刊4日分

カラー	GF フロストグリーン	JK ジェーブラック	YS ヘアライン仕上げ
価格※	¥19,800	¥16,500	

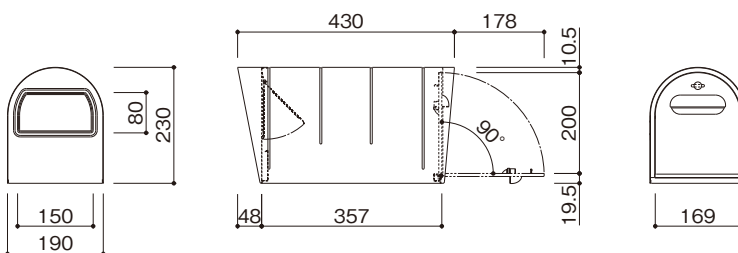
※機能ボールへの取付けには、別途ポスト台座が必要です。組合せる機能ボールによりお選びください。
▶P.437



ヘアライン仕上げ



1JB5セット(プラチナステン)



前入れ・後ろ出しタイプ
寸法図: 縮尺1/15 (単位mm)

T4型(AME-TY4)

●材 質/本体・投入口・取出口: ステンレス(SUS304)

■ポストーチ 6型 ▶P.550

★朝刊6日分

カラー	YS ヘアライン仕上げ
価格※	¥25,300

※機能ボールへの取付けには、別途ポスト台座2型が必要です。▶P.437
(注) 2桁合せのタイプとなります。

ポスト台座2型	¥15,700
---------	---------

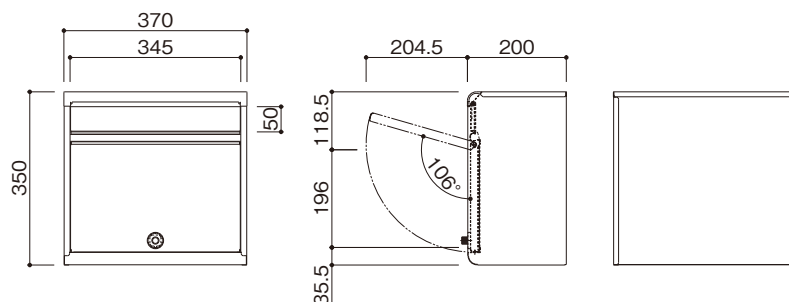


ダイヤルキー(注)

ヘアライン仕上げ



ポスト T4型 組合せ例(カームブラック)
※ポスト台座2型使用



前入れ・前出し、ダイヤルキー付きタイプ
寸法図: 縮尺1/15 (単位mm)

フィット

門まわり

ポストイモ

エクステリア
ポスト

J
ポスト

シンプルモダン
ポスト

ウェルフェイス

ネーとラレット

紹介
表札

ポスト・表札
カバー・照明

紹介
カバー
インターホン

照明

エクステリアポストG3型 GPB-3

●エクステリアポストG2A型／G2B型は、2015年5月末にて販売を終了しました。

2015年6月販売予定

新商品

ブロック埋込専用／口金露出タイプ



●材質／表面パネル:アルミ鋳物
本体:溶融亜鉛めっき鋼板
裏ぶた:ポリカーボネート

★印は投函量の目安です。朝刊1日分=3ℓ相当で計算しています。



プラチナステン



カムブラック

カラーラインアップ



B1 ブラウン



B7 カムブラック



H2 プラチナステン



YW ホワイト

ボックスサイズ



(写真は1B-05)
1ブロックサイズ

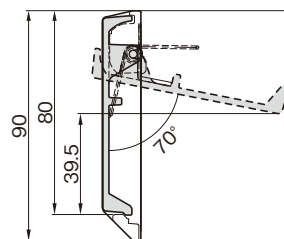


(写真は2B-05)
2ブロックサイズ

ポスト口



●ポスト口寸法



寸法図:縮尺1/3 (単位mm)

錠種類



標準装備	簡易ダイヤル錠 (1桁合わせタイプ)
オプション	ダイヤル錠 (2桁合わせタイプ)



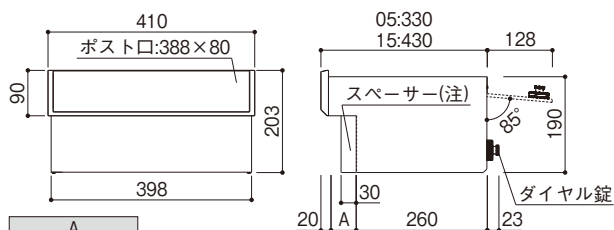
取出口蓋保持機能
裏蓋は開いた状態で止まるため、片手で郵便物の取出しが可能です。

呼称	サイズ呼称	切欠き代 (mm)	価格
1段ブロック用	1B-05	50	¥23,000
	1B-15	150 (注1)	¥23,000
2段ブロック用	2B-05	50	¥33,700
	2B-15	150 (注1)	¥33,700
オプション (注2)			価格
ダイヤル錠 (2桁合わせタイプ)			¥4,400

※ダイヤル錠を施錠していない場合、郵便物がラッチに干渉し、取出扉が開いてしまう場合があります。
(注1) 切欠き代150mmサイズは構造上、口金部分に投函物が残る場合がありますのでご注意ください。
(注2) 標準仕様として簡易ダイヤル錠(1桁合わせタイプ)が取付済みです。より防犯性を高めたい際にご使用ください。
ダイヤル錠(2桁合わせタイプ)は現地組替え品となります。

★投函量の目安
1段ブロック用:朝刊5日分/2段ブロック用:朝刊10日分

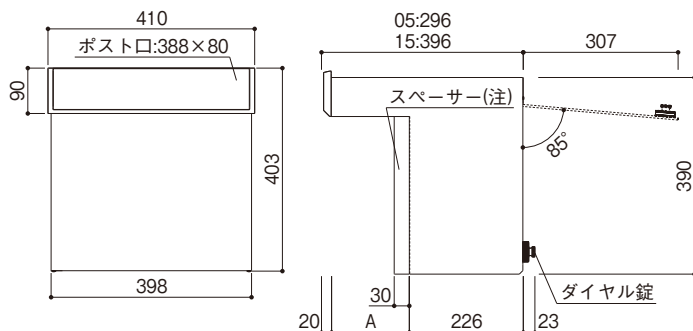
●エクステリアポスト G3型(1段ブロック用)



A	
呼称	切欠き
05	50
15	150

(注)スパーサー(30mm)は、切欠き代の調整用です。
切欠き代が05で50mm、15で150mm必要な時は、スパーサーを外してください。

●エクステリアポスト G3型(2段ブロック用)



寸法図:縮尺1/15 (単位mm)

(別冊)規格表
P.1-399

YKK AP
EXTERIOR.

599

フイッテ

門まわり

ポストイモ

エクステリア
ポスト

Jポスト

シンフルモタン
ポスト

ウェルフェイス

ネームプレート

紹介
表札

ポスト・表札・
照明

紹介
カバー・
ポスト・
照明

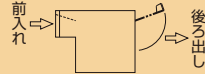
照明

Jポストシリーズ

(注) ブロック埋込専用以外については、P.594~をご覧ください。

★印は投函量の目安です。朝刊1日分=3日相当で計算しています。

ブロック埋込専用 / 前面露出タイプ



●材 質 / 表面パネル: アルミ鋳物
本体: アルミ平板 裏ぶた: ポリカーボネート樹脂

HA11型 (GXC-YHA11) ★朝刊5日分



ジェーブラック
¥24,700



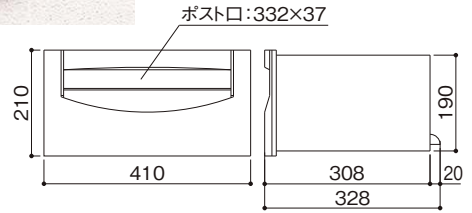
メタリックブラウン
¥23,600



ミカゲ
¥25,700

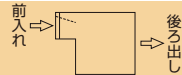


ジェーブラック



寸法図: 縮尺1/15 (単位mm)

ブロック埋込専用 / 前面露出タイプ



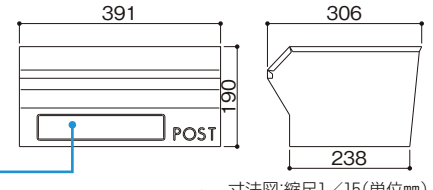
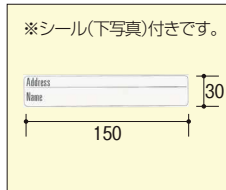
●材 質 / 本体: ステンレス 裏ぶた: ポリカーボネート樹脂

HS1型 (GXC-YHS1)

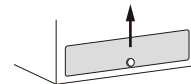
★朝刊5日分



ヘアライン仕上げ
¥9,700



寸法図: 縮尺1/15 (単位mm)



※裏ぶたの取出口は、上下開閉式となります。

ポール建式専用タイプ (注)

●材 質 / 前後ぶた: アルミ鋳物 本体: アルミ平板、アルミ鋳物 (BA7型のみ)

(注) 必ず、ポールを同時にご発注ください。

BA7型 (GXC-YBA7)

ポール径φ43mm ★朝刊4日分



ジェーブラック
本体 ¥22,900
ポール ¥ 7,400



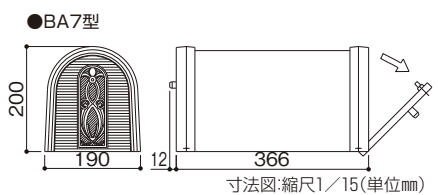
ジェーホワイト
本体 ¥21,800
ポール ¥ 6,900



メタリックシルバー
本体 ¥21,800
ポール ¥ 6,900



BA7型は、ポスト内部の底に溝をつけることにより、雨水等で郵便物が濡れるのを防ぎます。



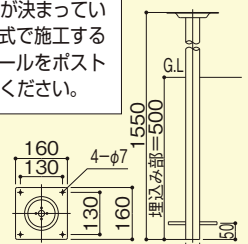
寸法図: 縮尺1/15 (単位mm)

ポール

ポール: アルミパイプ

■ポールについて

ポールは、φ43・φ50mmの2種類があります。ポストにより、使用するポールが決まっています。ポール建式で施工する場合は、専用ポールをポストと同時に発注ください。



寸法図: (単位mm)

BA14型 (GXC-YBA14)

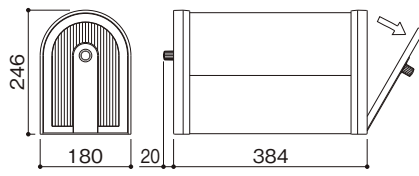
ポール径φ43mm ★朝刊5日分



ジェーブラック
本体 ¥23,800
ポール ¥ 7,400



ジェーステン
本体 ¥23,800
ポール ¥ 7,400



寸法図: 縮尺1/15 (単位mm)

埋込・ポール建式兼用タイプ^(注)



●材 質/表面パネル:アルミ鋳物
本体:アルミ平板 裏ぶた:スチロール樹脂

KA5型 (GXC-YKA5)

ポール径φ43mm ★朝刊5日分



メタリックシルバー	
本体	¥22,300
ポール	¥ 6,900



メタリックブラウン	
本体	¥22,300
ポール	¥ 6,900

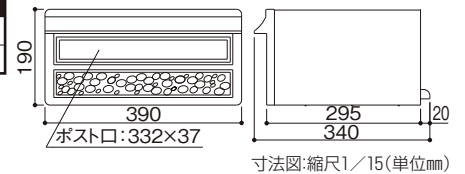


ジェーブラック	
本体	¥23,400
ポール	¥ 7,400

(注) ポール建式の場合は、ポールを同時にご発注ください。



メタリックブラウン



KA6型 (GXC-YKA6)

ポール径φ43mm ★朝刊5日分



ジェーグレイ	
本体	¥23,400
ポール	¥ 7,400



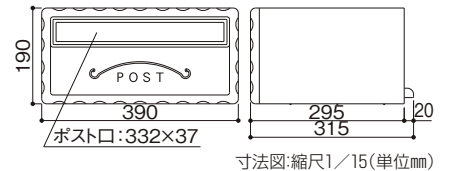
メタリックブラウン	
本体	¥22,300
ポール	¥ 6,900



ジェーブラック	
本体	¥23,400
ポール	¥ 7,400



ジェーグレイ



埋込・ポール建式兼用タイプ^(注)



●材 質/表面パネル:アルミ鋳物
本体:アルミ平板 裏ぶた:スチロール樹脂

KA2D型 (GXC-YKA2D)

ポール径φ50mm ★朝刊5日分



メタリックシルバー	
本体	¥38,500
ポール	¥ 8,100

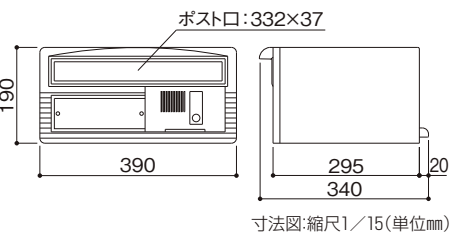


メタリックブラウン	
本体	¥38,500
ポール	¥ 8,100



ジェーブラック	
本体	¥39,500
ポール	¥ 8,600

(注) ポール建式の場合は、ポールを同時にご発注ください。



■KA2D型は照明、インターホン付きタイプです。

インターホン子機が標準装備されています。

- アイホン(胴製).....IE-JEX (防雨型)
室内親機は、下記の市販品をお使いください。
 - アイホン(胴製).....IE-1A (壁掛型)
- *HA機器との接続はアイホン(胴)にお問い合わせください。

●インターホン、照明は配線工が必要となりますので、あらかじめ電気工事店と打合せを行ってください。

照明灯は標準装備です。

4Wの蛍光灯付きです。50Hz・60Hzの配線付きなので国内の全地区で使用できます。

照明プレート部は、ネームプレートとして使えます。(アクリル板)

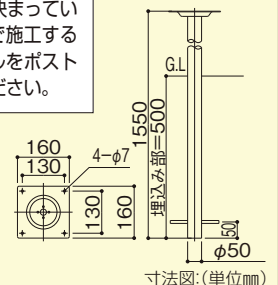
- 文字はエナメル系の塗料で書いてください。
- シンナー系の溶剤はネームプレートには使用しないでください。

ポール

ポール:アルミパイプ

■ポールについて

ポールは、φ43・φ50mmの2種類があります。ポストにより、使用するポールが決まっています。ポール建式で施工する場合は、専用ポールをポストと同時に発注ください。



(別冊)規格表
P.1-402・403

YKK AP
EXTERIOR.

601

フィット

門まわり

ポストイモ

エクステリア

Jポスト

シンフルモタン

ウェルフェイス

ネームプレート

紹介
表札

カバ!照明
表札

紹介
カバー
インターホン

照明

販売店・建築会社・工務店様へのお願い

【商品選択上のお願い】

- 商品は、使用用途・使用場所などを限定しているもの、専門施工が必要となるものがあります。商品仕様をご確認のうえ、商品を選定してください。
- 商品の製作可能範囲をお守りください。

【組立・施工上のお願い】

- 商品の組立・施工については、必ず説明書に従ってください。

【お施主様引渡し時のお願い】

- 商品の取扱説明書（使い方&お手入れガイドブック）をご用意しています。必ず、お施主様や建築物を管理されている方にお渡しください。

YKK AP
EXTERIOR®

YKK AP株式会社
YKK APエクステリア株式会社

商品に関するご相談・お問い合わせは、

お客様相談室まで

受付時間 / 月～土 9:00～17:00
(日・祝日・年末年始・夏期休暇等を除く)

■一般のお客様
☎ 0120-20-4134

■建築・設計関係者様
☎ 0120-72-4134

<http://www.ykkap.co.jp/>

●お問い合わせ、ご用命は……

* A H 1 5 - 3 0 3 - 1 *

