



# 快適性を犠牲にしない「小エネ」なリビング

天窓によって生み出される風の通り道、光の入口。

風と光を自在にコントロールできれば、

効果的に室内の通風を得ることができ、照明の使用量を減らすこともできます。

ガマンの省エネや節電は長続きしません。

必要なところに必要な量だけ。わずかなエネルギーで継続的に暮らす方法。

そこに求められるのはやっぱり快適性。

天窓は“ローエネ”で快適に暮らすための一つの選択肢を提供してくれる窓です。



## INDEX

商品特長・ラインアップ	P. 7
使用上のご注意	P.11
施工について 水切/フラットキット(上部カバータイプ/フルカバータイプ)/緩勾配セット	P.13
規格表	
E型(突出し窓 電動タイプ)	P.15
T型(突出し窓 手動タイプ)	P.23
F型(FIX窓タイプ)	P.27
オプション	P.29
参考納まり図	P.31

# 「小エネ」とは

## 風と光を活かす住まいの工夫

窓を通じて自然のエネルギーを最大限に取り入れることで、エアコンや電気に頼らなくても快適に過ごせる小エネ(ローエネ)な暮らしが実現します。さわやかな風の流れ、やさしい光が差し込む家の基本は「風の入口・通り道・出口」と「光の入口・通り道」があること。空気や熱の性質も考慮して、積極的に自然の恵みを取り入れましょう。

### 風の入口

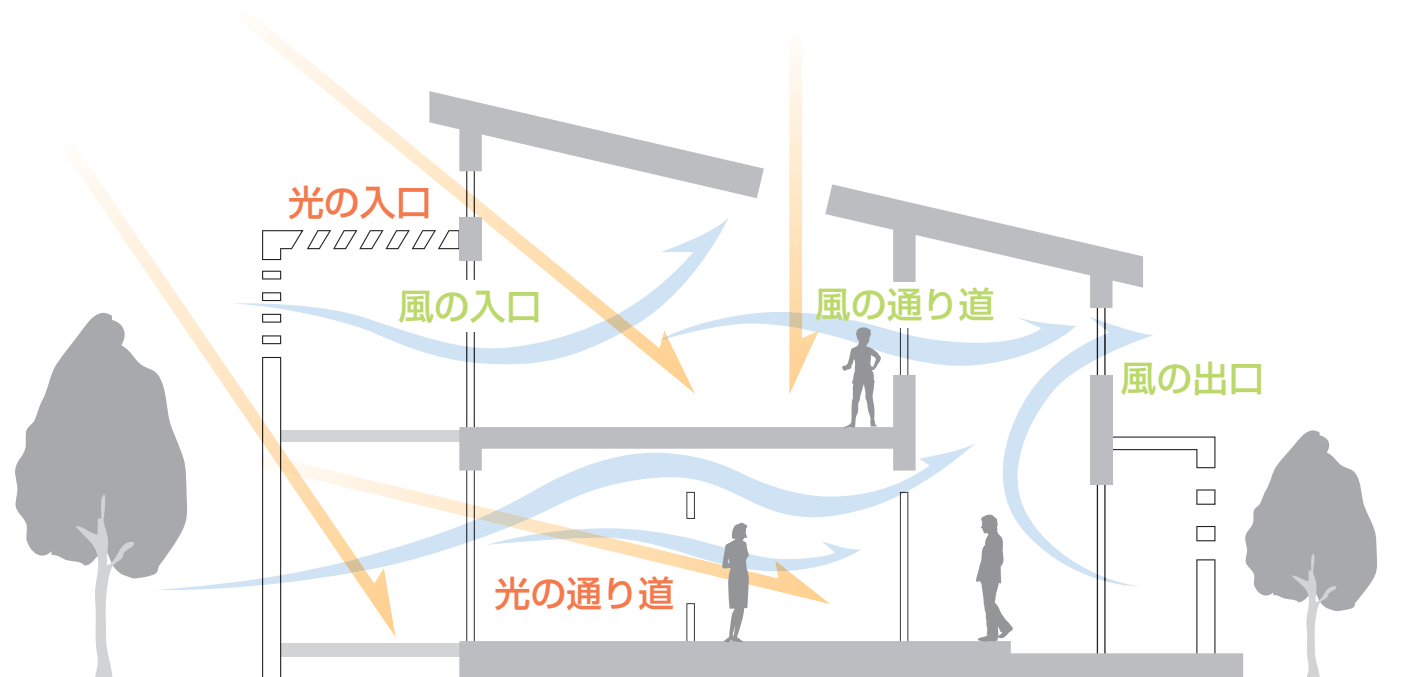
地域や立地によって風向きや風速は異なります。住まい周囲の“風の流れ”を読み、風上に窓を配置して「風の入口」をつくります。

### 風の通り道

家の中を風が通り抜ける動線を確保することで、さわやかな風を体感できる住まいになります。

### 風の出口

風の流れをつくるためには、風下側に「風の出口」が必要です。暖まった空気は上昇するという性質も利用しましょう。



### 光の入口

季節によって太陽の動きは異なります。住まいの“方位”と“太陽の動き”を読み、季節に適した「光の入口」をつくることで十分な光が得られます。

### 光の通り道

部屋の奥まで日差しを招き入れるような光の動線をつくることにより、明るくて気持ちのよい住まいになります。

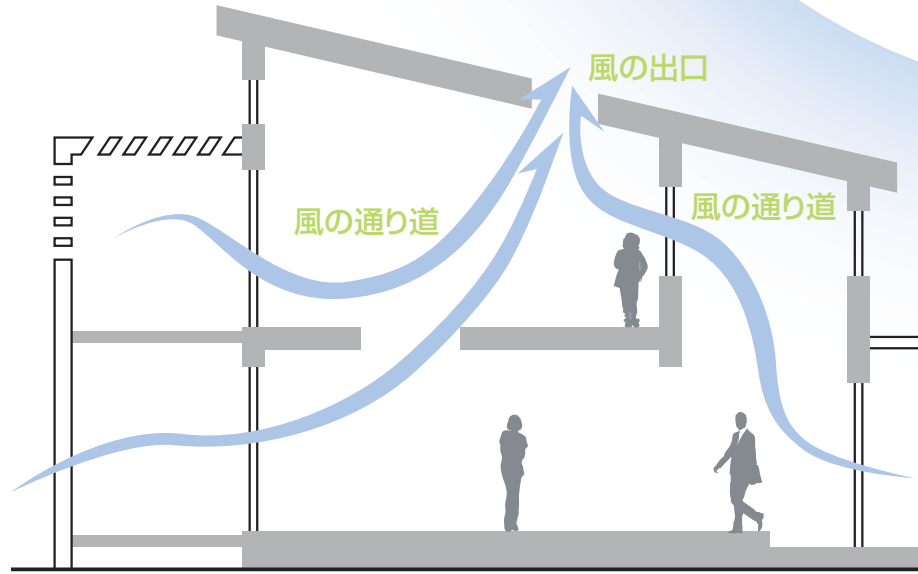
# 風と光を上手にコントロールして、快適な住まいと

通風の効率は約4倍あります。



住宅の窓は一般的に南面に多く設けられます。

夏に南風の頻度が高い地域では、  
①南北の窓だけを開けた場合と、  
②南面の窓と階段上の天窓を同時に開けた場合とを比較すると、  
②のほうが約4倍の通気量を得られるといわれています。



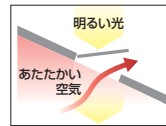
## ◎煙突効果によって効果的な自然換気



建物の上下階の温度差によって発生する上昇気流により温まった空気を室外に流し出す働きが煙突効果です。

人が感じられる程度に空気が流れるだけで湿度の高い日で2~3℃、湿度の低い日で5~6℃、室温は外気温より低くなるといわれています。天井付近に溜まった熱気を排出することで夏の暑さも効果的に軽減できます。

天窓による通気力で洗濯物も自然に早く乾きます。ペットや料理など気になる住まいのニオイにも効果的。



## ◎天窓のある住まいは健やかな力をもたらしてくれます



成人は1日に15,000から20,000リットルもの空気を呼吸しているといわれます。通風を考えることは健康を考えること。フレッシュな空気は人も家も健やかにします。天窓を風の出口とすることで、立体的な風の通り道をつくりだせます。

また、自然光は人体の健康や成長に大きく影響します。天窓なら光をたっぷり取り入れられる空間をつくりだすことができます。



## 風を取り入れる工夫

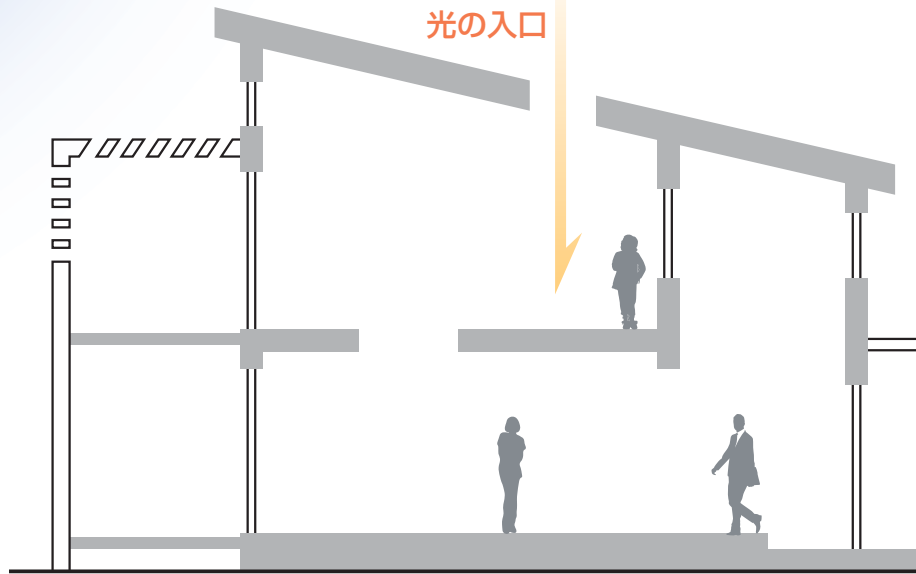
京町家は、自然を取り入れる知恵に富んでいます。細長い通り庭は、風の通り道としての役割を。火袋の天窓は煙を出し、やさしい光を部屋の奥まで導く役割を担っています。坪庭にも採光と通風をよくする工夫がされています。

# ローエネな暮らしを実現します。

 LOW ENERGY 小エネ	ローエネで、暮らそう。 窓からはじめる快適な住まい	 光 光を取り入れたり遮って、明るさをコントロール	 風 自然の風を自由にあやつり、心地よさをアップ
		 熱 熱の出入りをしっかり抑え、心地よい室内をキープ	 水 水と上手につきあひ、快適な暮らしをサポート



壁面の窓に比べて3倍の採光効果があります。



## ◎ 建築基準法で認められる採光効果



建築基準法※においても“一般の壁面の窓に比べて3倍の採光効果がある”と認められています。

天窓からの光は上から降り注ぐため、建物の内部まで明るく照らします。高所からの採光は明るさを均一にし、空間に広がりを感じさせる効果をもたらします。

※建築基準法施行令第20条第2項より

## ◎ 視線を意識しない安心

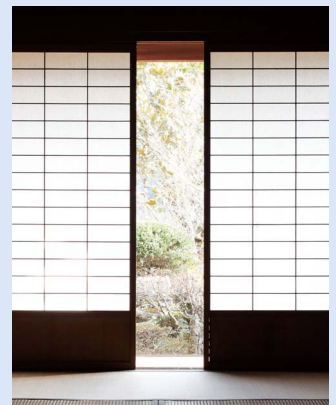


空に向かって開かれる天窓なら、視線を気にすることなく光や風を取り込めます。

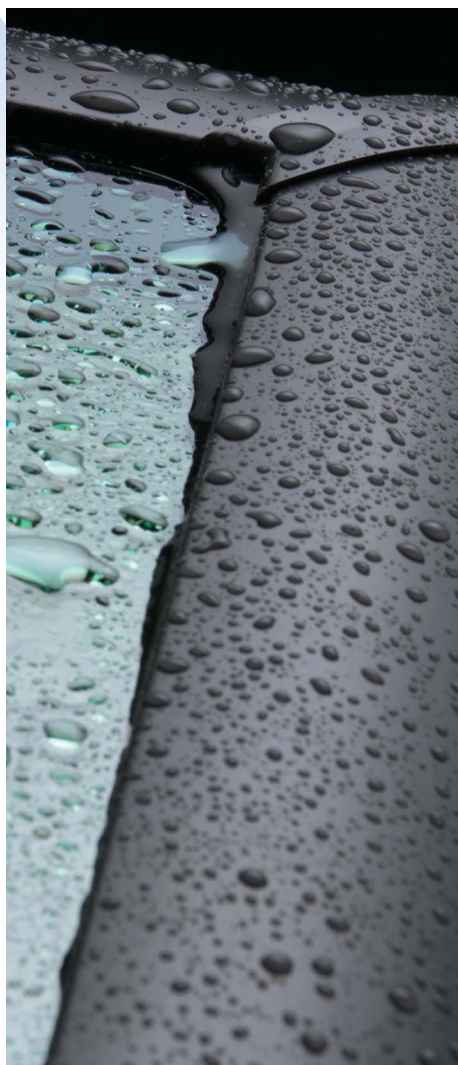
プライバシーが必要な場所でも明るさや開放感を実現できます。

## 光の取り入れ方

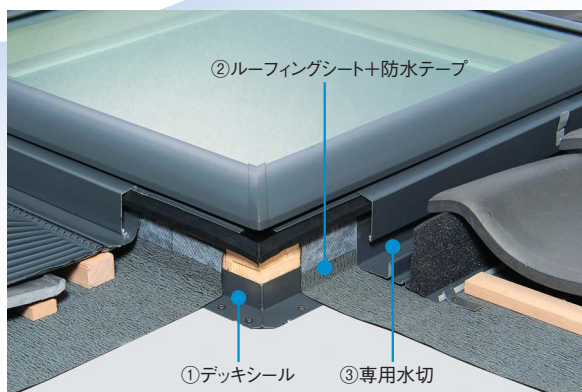
簾(すだれ)や簾戸は、日光を避けながら風を通す工夫です。夏の直射日光や外部の目線を遮るとともに、竹の隙間からやさしい光と涼しげな風を部屋に取り入れます。



## 実証実験により培われた耐候性能



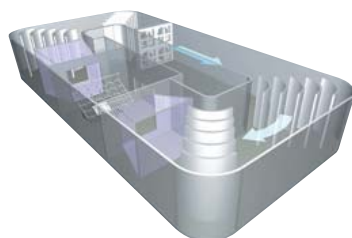
### トリプル防水構造



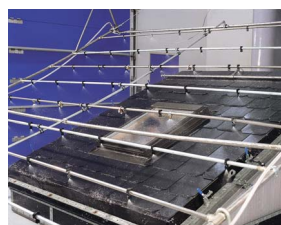
①デッキシール(固定金具枠)、②ルーフィングシート+防水テープ、③専用水切のトリプル構造で気密性・水密性を高めました。

### 風洞実験

最大風速40m/s、最大降水量200mm/hまでシミュレーション可能な実験装置を使用し、台風や豪雨、梅雨などを再現。耐候性・水密性に優れた日本専用仕様の天窓を開発しました。



大型風洞実験装置  
(デンマークのウースピアック工場内)



ウェザーシミュレーター



風洞翼

## 最長20年の長期保証

### ◎20年保証

#### ガラスシール・ガラス内部結露

ガラス面シーリングからの雨水浸入、およびガラス内部結露については20年保証。



20年保証  
ガラスシール・内部結露

### ◎BLマーク

(一財)ベターリビングから優良住宅部品-断熱S型認定を受けています。優良住宅部品とは、(一財)ベターリビングの優良住宅認定制度を基に、優良と認定された住宅部品です。機能性、安全性、耐久性、施工性に優れているかどうか基準となり、認定を受けた部品のみ「BLマーク認証」が貼られます。



優良住宅部品  
断熱S型認定番号  
BLWDR020914

### ◎10年保証

#### 天窓本体からの雨水浸入・水切

窓枠およびサッシ間からの雨水浸入、および水切については10年保証。



10年保証  
雨水浸入・水切り

### 安心のバックアップ体制

いざというときに安心の全国アフターメンテナンスサービス体制。ご購入後の10年目、20年目に有償の安心点検をご利用いただけます。点検を受けることで保証期間が延長されます。

### ◎3年保証

#### ブラインド・電装部品

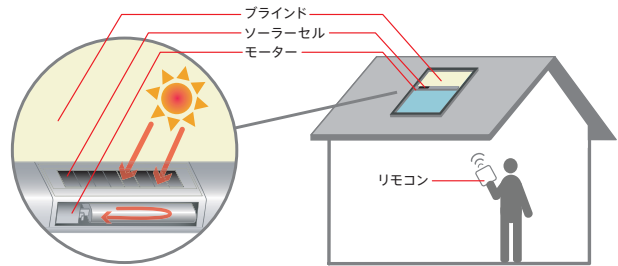
ブラインド、手動操作キット、およびモーターなど電装部品については3年保証。



3年保証  
ブラインド・電装部品



ソーラーブラインドを  
はじめとした充実の機能。



太陽エネルギーは、ソーラーセルを通じてバッテリーに充電されます。ブラインド操作時にはバッテリーからモーターに電源が供給されます。

ソーラーブラインド **E型 (突出し窓 電動タイプ)** **T型 (突出し窓 手動タイプ)** **F型 (FIX窓タイプ)**



電力を使わないゼロエネルギー設計。  
太陽光による充電だけでブラインドを開閉します。自然エネルギーを有効利用し、電気代なしで使用することができます。  
ブラインド本体にソーラーセルとバッテリーが内蔵されているので、夜間や曇りの日でもご利用いただけます。  
※バッテリーには寿命がありますので、状況に応じて交換が必要となります。



◎ 電気を使わないので  
配線工事も不要

すでに設置済みの天窓にも  
簡単に後付けできます。



ブラインド用リモコン

◎ リモコンによるブラインド操作

リモコンによる開閉操作 (タブレット型リモコン) **E型 (突出し窓 電動タイプ)** **吹き込みセンサー E型 (突出し窓 電動タイプ)**

天窓の動作をリモコンでコントロールすることができます。

E型には、吹き込んでくる雨をセンサーが感知すると、自動で天窓を閉める吹き込みセンサーを標準装備しています。



天窓  
リモコン操作



タブレット型  
リモコン



# 商品体系・特長



タイプ	ブラインド	セット (E型・T型)	設定																
			網戸		開閉操作						水切								
			固定網戸	リモコン※1※2	吹き込みセンサー	非常用バッテリー※4	操作ロッド※5	ハンドル	スレートの水切	互用水切	鋼板用上部水切	延長エプロン※6	アダプター※2	ジャンプ台用	フラットキット※7 (上部カバータイプ)	フラットキット※7 (フルカバータイプ)	緩勾配セット※8		
E型	・ソーラーブラインド付 (調光タイプ・遮光タイプ) ・ブラインド無※9	—	●	●	—	●	○	—	—	—	○	○	○	○	○	○	○	—	
		緩勾配セット	●	●	—	●	○	—	—	—	—	—	—	—	—	—	—	●	
		非常用バッテリーセット	●	●	—	●	●	—	—	—	○	○	○	○	○	○	○	○	—
		緩勾配+非常用バッテリーセット	●	●	—	●	●	—	—	—	—	—	—	—	—	—	—	—	●
T型	・ソーラーブラインド付 (調光タイプ・遮光タイプ) ・ブラインド無※9	—	●	—	●	—	○	○	—	○	○	○	○	○	○	○	○	—	
		緩勾配セット	●	—	●	—	—	○	○	—	—	—	—	—	—	—	—	—	●
F型	・ソーラーブラインド付 (調光タイプ・遮光タイプ) ・ブラインド無※9	—	—	●	—	—	—	—	—	○	○	○	○	○	○	○	○	—	
		・手動タイプ ベネシアンブラインド付	—	—	—	—	—	—	—	○	○	○	○	○	○	○	○	○	—

●：標準装備 ○：オプション対応  
 ※1：天窓本体開閉用 ※2：天窓本体に同梱 ※3：ブラインドに同梱 (ソーラーブラインド付の場合の設定です)  
 ※4：万一の停電時に開閉できる後付けタイプのバッテリーです。配線をセットで出荷しますので、専用セットでのご注文をおすすめします。  
 ※5：1,400~2,800mm、600mmからお選びいただけます。 ※6：互用水切とセットでの使用となります。  
 ※7：立ち上げ用水切板金キットです。現場の納め方によって2種類からお選びください。立ち上げ台は現場施工になります。  
 ※8：鋼板屋根専用で、多雪地域での使用はできません。天窓本体に防水シートを組込んだ状態での出荷となります。  
 ※9：オプションでソーラーブラインドの選択が可能です。  
 北海道では熱割れの可能性があるため、遮光タイプのブラインドと網入ガラスの組合せは使用できません。

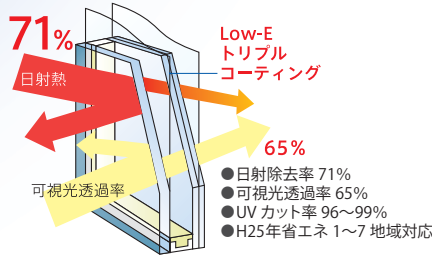


3種類の強化ガラスからお選びいただけます。 1 2 3

一般のガラスの3倍以上の強度をもつ強化ガラスを標準装備。用途に合わせて3種類の組合せからお選びいただけます。

複層ガラス種類・厚さ(室外側+中空層+室内側)	
透明合わせ	Low-E強化3mm+G9+ 倍強度合わせ2.5mm/30mil/2.5mm
透明網入	Low-E強化3mm+G8+ 透明網入6.8mm
型網入	Low-E強化3mm+G8+ 型網入6.8mm

※網入ガラスは菱ワイヤーのみとなります(クロスワイヤーの設定はありません)。



Low-Eトリプルコーティングを採用。高い遮熱性と断熱性を実現した複層ガラスです。

木枠 1 2 3

耐久性とデザイン性を兼ね備えた木枠。インテリア、用途に合わせた2種類のフレームをご用意しました。



木枠クリア

木枠ホワイト

※木枠ホワイトは、規格サイズ0506、0709の透明網入ガラス仕様のみを設定となります。



木枠には、ねじれや反りなどを抑える多重集成の木材を使用し、資源の有効活用を図っています。また、木枠をホゾ組にすることで高い強度と耐久性を実現しています。

Neat®ガラスを標準採用 1 2 3

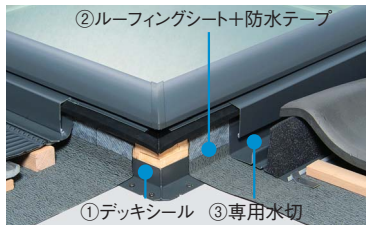
ガラス外側に二酸化チタンと二酸化シリコンの薄い膜を施し、親水性のあるNeat®ガラスを標準装備します。Neat®ガラスは、アメリカCardinal Glass Industriesの登録商標です。

※型網入ガラスは対象外です。  
※清掃不要なガラスではありません。効果は屋根勾配により異なり、経年変化します。効果を損なう可能性があるためシリコンがガラスに付かないようにしてください。効果は保証の対象外です。



▶通常のガラス ▶Neat®ガラス

トリプル防水構造 1 2 3



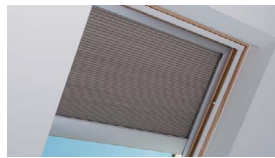
- ①デッキシール(固定金具枠)
  - ②ルーフィングシート+防水テープ
  - ③専用水切
- のトリプル構造で気密性・水密性を高めました。

ブラインド

■ブラインド



**ソーラーブラインド 調光タイプ 1 2 3**  
ブラインド本体にソーラーセルとバッテリーが内蔵され、配線いらず。日差しをやわらげるブリーツブラインド。後付けも可能です。  
●カラー：サンドベージュ  
●素材：ポリエステル

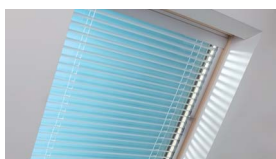


**ソーラーブラインド 遮光タイプ 1 2 3**  
ブラインド本体にソーラーセルとバッテリーが内蔵され、配線いらず。遮光性に優れたハニカムブラインド。後付けも可能です。  
●カラー：サンドベージュ  
●素材：アルミコーティング加工ポリエステル

開閉操作



ソーラーブラインド用専用リモコン(標準装備)  
※E型ソーラーブラインド付には付属しません。本体に付属のタブレット型リモコンでの操作となります。



**手動タイプ ベネシアンブラインド 3**  
アルミの羽の角度で光の量をコントロールするブラインド。目線の高さで天窓を窓として利用する際に便利です(ブラインドを上下させることはできません)。  
●カラー：ホワイト  
●素材：アルミ

スラット(羽根)角度調整\*



ベネシアンブラインド用操作ロッド(オプション)

※スラット(羽根)の角度調整のみとなりブラインド全体を上下させることはできません。

水切・その他

■水切

**スレート用水切 1 2 3**  
主にスレート、カラーベストなどの屋根材(厚さ8mm以下)に最適です。



**瓦用水切 1 2 3**  
主に波瓦、S瓦、和瓦など、起伏のある屋根材(厚さ8mm以上)に最適です。



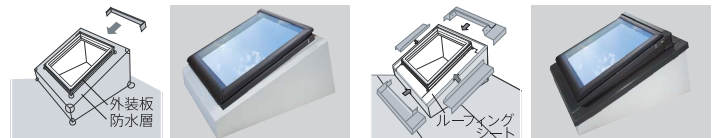
積雪地用ジャンプ台 1 2 3



建築地の積雪状況を考慮の上、天窓上部や周辺部に雪が溜まらないように施工してください。また、本体上部にジャンプ台を施工してください。  
※ジャンプ台は規格品ではなく、現場での別途工事になります。  
※F型は標準でジャンプ台用アダプターを同梱いたします。  
※E型・T型でジャンプ台を施工する場合は、ジャンプ台用アダプター付本体をご発注ください。

■その他

●フラットキット フラットな屋根でも、天窓が取付可能になるキットです。  
フラットキット 上部カバータイプ 1 2 3 フラットキット フルカバータイプ 1 2 3



独自の寸法で立ち上げ台を作成する場合(立ち上げ台上部まで別途防水が必要)

弊社指定の寸法で立ち上げ台を作成する場合(立ち上げ台上部を笠木状にカバー)

●緩勾配セット 1 2  
勾配が緩い屋根でも、天窓が取付可能になる専用セットです。

●延長エプロン 1 2 3  
瓦用水切とセットで使用することであらゆる瓦割付に対応できます。



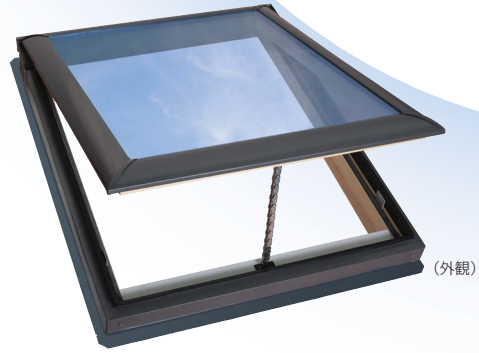
屋根が緩勾配の場合(11°(2寸)勾配以上の鋼板葺き専用)

水切による連結設置については最寄りの当社営業窓口にお問い合わせください。



(外観)

E型(突出し窓 電動タイプ) 1



(外観)

T型(突出し窓 手動タイプ) 2

光を取り込みながら風の通り道をつくる開閉タイプ

※取付角度は14°~85°(2.5寸以上)となります。  
 ※緩勾配セットを使用すれば、11°(2寸)から取付可能です。

タブレット型リモコン(標準装備) 1

- 無線方式の採用:タッチパネルで操作状況を確認しながら、天窓とブラインドの開閉が行えます。RF(無線)方式の採用で、家具や間仕切りなど障害物の影響を受けずに操作できます。
- セキュリティ:100万通り以上のセキュリティコードから自動選択されます。
- タイマー:天窓とブラインドそれぞれに、日時・曜日・開閉幅などを設定できます。



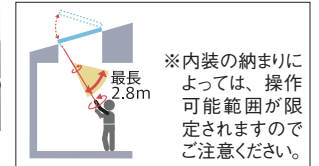
手動タイプの開閉 2

ハンドル、ロッドの2種類からお選びいただけます。  
 オペレーターハンドル



操作ロッド

ロッドの操作角度



※操作ロッドは、1,400~2,800mm、600mmからお選びいただけます。

網戸 1 2

E型・T型には固定網戸が標準装備されています。

吹き込みセンサー 1

E型には、吹き込んでくる雨をセンサーが感知すると、自動で天窓を閉める吹き込みセンサーを標準装備しています。  
 ※積雪地でも使用可能ですが雪の吹き込みでは作動しない場合があります。



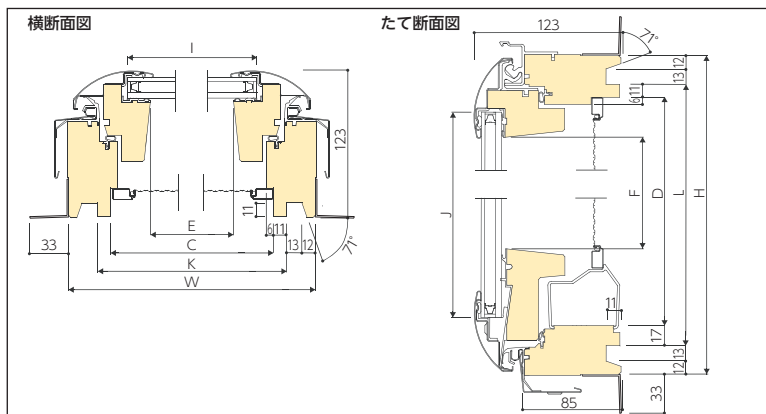
設計資料

規格サイズ		0506	0705	0707	0709	0713	1111
取付可能角度※3		[°] 14-85	14-85	14-85	14-85	14-85	14-85
E型	製品重量※1	[kg] 18	20	26	31	40	48
	換気面積※4	[㎡] 0.26	0.29	0.44	0.58	0.87	1.09
	採光面積※2	[㎡] 0.21	0.24	0.38	0.51	0.78	1.00
	開き角度	[°] 18	24	24	19	13	16
T型	製品重量	[kg] 17	19	25	30	39	47
	換気面積※4	[㎡] 0.26	0.29	0.44	0.58	0.87	1.09
	採光面積※2	[㎡] 0.21	0.24	0.38	0.51	0.78	1.00
	開き角度	[°] 18	24	24	19	13	16

※1:透明網入ガラスの場合  
 ※2:天窓内枠(木額縁)内法寸法(E×F)より  
 ※3:緩勾配セットを使用すれば11°(2寸)から使用可能  
 ※4:換気面積:通風量を検討する際に使用する面積  
 計算式:(C-12)×(D-57)  
 ※排煙上の有効換気面積ではありません。  
 (注記)12mmは網戸のはめ込み部、57mmはオペレーターカバー部

本体断面図

E型・T型



各部寸法表

E型・T型

単位:mm

規格サイズ	W	H	C	D	E	F	I	J	K	L
0506	546	695	474	617	407	519	446	598	496	645
0705	776	547	704	469	637	371	676	450	726	497
0707	776	775	704	697	637	599	676	678	726	725
0709	776	975	704	897	637	799	676	878	726	925
0713	776	1,395	704	1,317	637	1,219	676	1,298	726	1,345
1111	1,136	1,175	1,064	1,097	997	999	1,036	1,078	1,086	1,125



F型 (FIX窓タイプ)

## 広い採光面積で効果的に光を取り込むFIXタイプ

※取付角度は14°~85° (2.5寸以上) となります。

### 設計資料

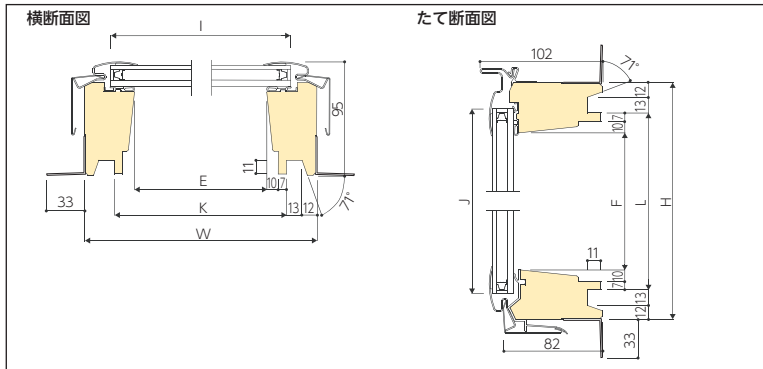
規格サイズ	0506	0705	0707	0709	0713	1105	1111
取付可能角度 [°]	14-85	14-85	14-85	14-85	14-85	14-85	14-85
製品重量*1 [kg]	13	16	20	24	33	21	40
採光面積*2 [㎡]	0.28	0.32	0.48	0.62	0.91	0.49	1.15

※1：透明網入ガラスの場合

※2：天窓内枠 (木縁) 内法寸法 (E × F) より

### 本体断面図

F型



### 各部寸法表

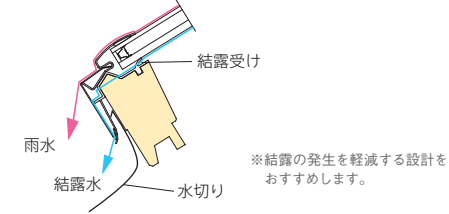
F型

単位: mm

規格サイズ	W	H	E	F	I	J	K	L
0506	546	695	462	611	502	651	496	645
0705	776	547	692	463	732	503	726	497
0707	776	775	692	691	732	731	726	725
0709	776	975	692	891	732	931	726	925
0713	776	1,395	692	1,311	732	1,351	726	1,345
1105	1,136	547	1,052	463	1,092	503	1,086	497
1111	1,136	1,175	1,052	1,091	1,092	1,131	1,086	1,125

### 万一の結露でも安心

結露水を外部に排出する仕組みになっています。



※結露の発生を軽減する設計をおすすめします。

### 規格サイズ一覧

天窓シリーズ		05		07		11	
呼称幅	呼称幅	546	776	1,136			
E型・T型	05	547		0705			
	06	695	0506				
	07	775		0707			
	09	975		0709			
	11	1,175				1111	
F型	05	547		0705		1105	
	06	695	0506				
	07	775		0707			
	09	975		0709			
	11	1,175				1111	
	13	1,395		0713			

WW004V

※サイズオーダーはできません。

### 仕様

#### 基本性能

耐風圧性: S-6  
 気密性: A-4  
 水密性: W-5  
 断熱性: 【平成25年省エネルギー基準】建具とガラスの組合せによる熱貫流率および日射熱取得率  
 日射熱取得率 (設計施工指針 別表第7に準拠)

建具の仕様	ガラスの仕様	日射熱取得率 (ガラスのみ)	
		日射遮蔽型	熱貫流率 W/(㎡・K)
(一重) 金属・プラスチック (木) 複合構造型	Low-E複層 (G8以上G16未満)	0.40	2.33

熱貫流率 (試験結果による)

熱貫流率 W/(㎡・K)	E型・T型	熱貫流率 W/(㎡・K)		
		F型	型網入	
2.18	透明合わせ	2.18	透明網入	
		2.18	型網入	
		2.28	透明合わせ	
	2.33	透明網入	2.33	透明網入
			2.33	型網入
			2.33	型網入

※代表評価モデルの「JIS A 4710 建具の断熱性試験方法」または「JIS A 2102 窓およびドアの熱性能-熱貫流率の計算」に基づく性能確認結果による。

※一部機種・サイズで上記性能に該当しないものがあります。

※【平成25年省エネルギー基準】では、上記の数値を用いた適合評価が必要です。

#### ガラスの仕様と性能

複層ガラス種類・厚さ (室外側+中空層+室内側)	日射侵入率% (日射熱取得率: η)	日射除去率 (%)	UVカット率 (%)	ガラス熱貫流率 [W/(㎡・K)]
透明合わせ Low-E強化3mm+G9+倍強度合わせ2.5mm/30mil/2.5mm	29 (0.29)	71	99	1.5
透明網入 Low-E強化3mm+G8+透明網入6.8mm	29 (0.29)	71	96	1.7
型網入 Low-E強化3mm+G8+型網入6.8mm	29 (0.29)	71	96	1.7

※日射侵入率はJIS R 3106、UVカット率はISO 9050、ガラス熱貫流率はJIS R 3107による。

#### 材質

外装板: アルミ  
 木枠: パイン材  
 固定金具: 亜鉛メッキ鋼板

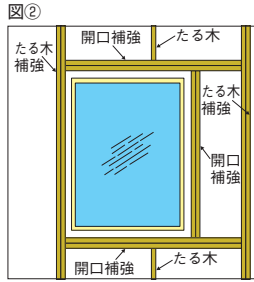
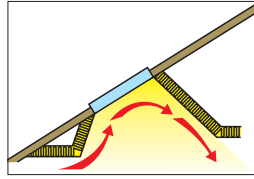
#### 出荷形態

天窓本体: ガラス入組立完成品  
 固定網戸: 天窓本体に同梱  
 ※緩勾配セットについて: P.14をご参照ください。  
 ※非常用バッテリーセットについて: 非常用バッテリー (別細) が追加となります。

# 天窓シリーズ 使用上のご注意

## 施工上のご注意

- 商品の上に乗ったり、はしごをかけたりしないでください。商品の変形だけでなく落下事故の原因になります。
- ガラス面には絶対に荷重をかけないでください。 図①
- 取付可能勾配を事前にご確認ください。
- 水切はスレート納まり用、瓦納まり用をご用意していますので、納まりに合せてご使用ください。
- 水切は必ず取付けてください。
- 結露を抑制するために、天井面の空気の循環を考慮した内装材の設計をおすすめします。(図①)
- 開口部周辺は、たる木で十分補強してください。(図②)
- 煙突(シャフト)状の内装仕上げの上部に本体を設置する場合には結露防止のため、換気ができるE型(突出し窓 電動タイプ)、T型(突出し窓 手動タイプ)をご使用ください。その際、勾配によっては網戸の脱着が困難な場合がありますので、ご注意ください。
- 冷暖房の吹き出し空気が直接ガラスに当たると、ガラスに温度差が生じて、割れることがありますので、1m以上離して設置し吹き出し空気が直接ガラスに当たらないようにしてください。
- ホルムアルデヒドについては、その放散量が☆☆☆☆と同等の材料を使用しておりますので、製品を設置するために使用する補強材や接着剤および回りの材料も放散量の低い材料を使用してください。
- 商品の運搬に際しては、足場の良いところに置き、倒したり、投げたりしないでください。
- 屋根開口部には転落防止のための表示を行ってください。



- 天窓を屋根に運搬する作業は、2人以上またはクレーン車などで行ってください。
- 危険ですので、強風時、悪天候時の運搬、施工は行わないでください。
- 急勾配の屋根に施工する場合は、安全のために足場を設けてください。
- ガラスの破損やひび割れを発見した場合は、放置せず速やかに当社までご連絡ください。
- 施工は本体付属の説明書に従ってください。説明書と異なる場合は、保証の対象外となる場合があります。
- 屋根への設置は、商品の上下を確認の上、正しく取付けてください。上下およびW×Hを逆にした取り付けはできません。
- 多雪地域(垂直最深積雪量が1m以上)でのご使用には、建築地の積雪状況、すが漏れ、落雪などを考慮の上、天窓上部や周辺部に雪が溜まらないように施工してください。また、本体上部にジャンプ台を施工してください(写真③)。取付勾配にかかわらず、すが漏れは保証対象外となります。
- 内装は、内装下地用の溝に納めてください。納める位置が溝より狭いと、メンテナンスに差し支えることがあります。
- 商品と水切および屋根材との取合部は雨仕舞いを良くするため、施工説明に従って十分な施工を行ってください。漏水は家屋や家財を傷める原因になります。
- 取付開口部の水平、垂直、対角寸法およびねじれのないことをご確認ください。取付開口部の精度が悪いと、商品本来の機能を発揮できず、家屋の損害の原因となります。
- 施工時、高熱の屋根に商品を放置し続けるとガラスの温度が上昇し、割れることがありますので、必ず日陰に置いてください。
- その他、商品に付属の取扱説明書をご参照の上、十分な施工を行ってください。



## 使用上のご注意

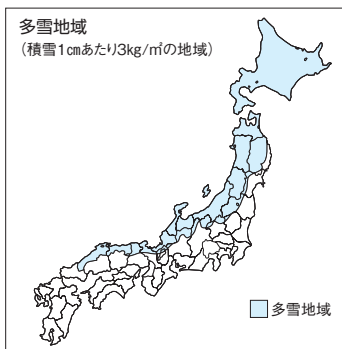
- 高温・多湿の条件下では複層ガラスおよび断熱仕様の商品でも、結露する場合がありますので、適度な換気を行ってください。
- 天窓は排煙窓として使用できません。
- 強い太陽光(自然光熱)や、冷暖房の吹き出し空気に長時間さらされた場合、熱割れが発生する場合があります。
- 開閉動作の際は天窓に手などを触れないでください。故障やケガにつながります。
- 天窓の開閉部には物を置かないようにしてください。
- 天窓の連続開閉動作をしないようにしてください。
- 雨の日、強風の日および窓枠周辺に雪が積もっている時は、故障や雨漏れの原因となりますので、天窓を開けないでください。本体が凍結した場合には、解凍してから開閉操作を行ってください。
- 電動開閉時には体の一部や、物がはさまれないよう、窓の可動範囲内に人がいないことを十分に確認してから行ってください。E型(突出し窓 電動タイプ)では、降雨の際に、吹き込みセンサーが作動して窓が自動的に閉じます。動作中に体の一部や物がはさまれないよう十分ご注意ください。
- 開閉ロッドでの操作は床に立って行えるよう、適切な長さの操作棒をご注文ください。イス・脚立などを利用しての操作は、大変危険ですのでおやめください。開閉ロッドでの操作(窓、ブラインド)は慎重に行い、ガラスを突かないよう十分ご注意ください。
- 天窓から顔や手を出さないでください。窓枠に物を掛けたり、ぶらさがったりしないでください。
- 落下や故障の原因になるので、天窓を出入り口として使用しないでください。落下の危険があるため、天窓の上には絶対に乗らないでください。
- ガラス割れの原因となりますのでガラス面にフィルムやシールなどを貼らないでください。
- E型(突出し窓 電動タイプ)に標準装備の吹き込みセンサーは、不意に強い雨が降った場合に、閉め忘れた窓を閉めて、室内への雨の吹き込みを軽減する機能を持ちます(室内側に設置されたセンサーが、吹き込んだ雨を感知して自動的に天窓を閉めます)。弱い雨の時は、開いた状態を維持して換気を継続します。このため、状況によっては雨が室内に入る可能性があります。お出かけの際は、必ず窓を閉めてください。
- 窓の汚れは乾拭きで落としてください。
- 天窓は建具の一種です。スムーズな開閉を維持するために、週1~2回は窓を開閉してください。木枠を保護するために、2年に一度はクリア塗装をしてください。
- 結露を避けるため、適度な換気をしてください。また、3寸以下の勾配では、ガラス面の結露水が落下する場合がありますので、十分な換気が必要です。
- ソーラーブラインドのバッテリー部分および非常用バッテリーは状況に応じて交換が必要となります。詳しくは当社営業窓口にお問い合わせください。
- 雷の発生を確認したときは天窓につながっているプレーカーのつまみを“切”にしてください。製品には落雷に対する保護装置が組み込まれていますが、近くに雷が落ちて電装部に想定以上の電流が流れると故障や誤作動を起こす可能性があります。
- 天窓が開ききった時、または閉じきった時に、無理にハンドルを回さないでください。無理にハンドルを回すと故障につながります。
- 開閉操作はゆっくり行ってください。急激な操作は思わぬ事故やケガにつながります。
- 清掃時など、電装部品に水がかからないよう、ご注意ください。電装部分に水がかかると故障するおそれがあります。
- 電装部分に不具合が生じた場合は最寄りの当社営業窓口にご連絡ください。分解すると感電するおそれがあります。

## 電気工事についてのご注意

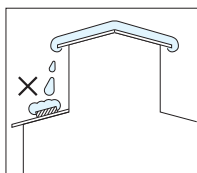
- 電気配線工事は電気工事店様に依頼してください。通電中の裸電線に触れると感電事故の原因になります。
- 電気配線は折曲げたり、はさんだり、傷つけたりしないでください。また、電気導線が部材と部材の間にはさまれてつぶれないようにしてください。漏電や感電の原因になり、火事や事故の原因になります。
- 電気工事店様との打合せは、内装工事前に行ってください。
- 電気配線工事は屋内配線となります。内装工事前に配線工事を依頼してください。
- 配線には必ず専用部品をご使用ください。
- AC100V配線には漏電遮断器を通してください。
- アース工事を必ず行ってください。
- 分電盤には天窓専用のプレーカーを設置してください。

## 取付(設置)上のご注意

- 地図中青のエリアは多雪地域を、白のエリアは一般地域を示します。地域別の限界積雪量を示す右表を参考に、天窓設置の可否、タイプ、サイズなどを決めてください。
- 建築地の積雪状況を考慮の上、天窓上部や周辺部に雪が溜まらないように施工してください。積雪地域では必ず本体上部にジャンプ台(別途手配、工事)を施工してください。
- 安全のため、限界積雪量を超える前に雪おろしをしてください。



- ガラスの熱割れ防止のため、室内側が熱だまりになるような場所には取付けないでください。
- 屋根雪の落下など、落下物が予想される場所には絶対に取付けないでください。
- 浴室など、高温・多湿となる場所には取付けないでください。
- 取付可能勾配をご確認ください。取付可能勾配範囲外の施工は保証対象外となります。



E型(突出し窓 電動タイプ)・T型(突出し窓 手動タイプ) (単位: cm)

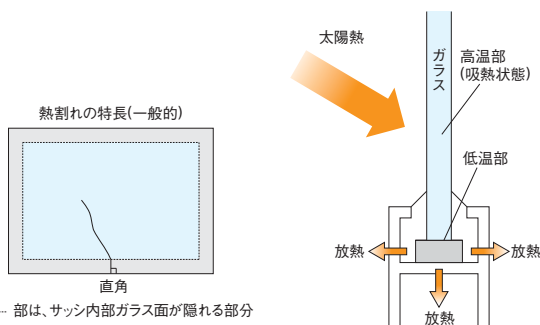
屋根勾配	サイズ	多雪地域: 積雪単位重量3kg/m <sup>2</sup> ・cm			一般地域: 積雪単位重量2kg/m <sup>2</sup> ・cm		
		透明合わせ	透明網入	型網入	透明合わせ	透明網入	型網入
12.5寸以上 (51°~)	0506	1,141	777	577	1,712	1,166	866
	0705	986	670	496	1,479	1,005	744
	0707	659	444	327	989	666	491
	0709	453	302	221	680	453	332
	0713	295	194	139	443	291	209
8.5寸~12寸 (41°~50°)	1111	224	144	102	336	216	153
	0506	570	388	288	855	582	432
	0705	493	335	248	740	503	372
	0707	329	222	163	494	333	245
	0709	226	151	110	339	227	165
6寸~8寸 (31°~40°)	0713	147	97	69	221	146	104
	1111	112	72	51	168	108	77
	0506	380	259	192	570	389	288
	0705	328	223	165	492	335	248
	0707	219	148	109	329	222	164
2.5寸~5.5寸 (14°~30°)	0709	151	100	73	227	150	110
	0713	98	64	46	147	96	69
	1111	74	48	34	111	72	51
	0506	285	194	144	428	291	216
	0705	246	167	124	369	251	186
	0707	164	111	81	246	167	122
	0709	113	75	55	170	113	83
	0713	73	48	34	110	72	51
	1111	56	36	25	84	54	38

F型(FIX窓タイプ) (単位: cm)

屋根勾配	サイズ	多雪地域: 積雪単位重量3kg/m <sup>2</sup> ・cm			一般地域: 積雪単位重量2kg/m <sup>2</sup> ・cm		
		透明合わせ	透明網入	型網入	透明合わせ	透明網入	型網入
12.5寸以上 (51°~)	0506	803	544	402	1,205	816	603
	0705	741	501	369	1,112	752	554
	0707	574	386	283	861	579	425
	0709	380	252	183	570	378	275
	0713	256	167	119	384	251	179
	1105	579	389	286	869	584	429
8.5寸~12寸 (41°~50°)	1111	199	127	89	299	191	134
	0506	401	272	201	602	408	302
	0705	370	250	184	555	375	276
	0707	287	193	141	431	290	212
	0709	190	126	91	285	189	137
	0713	128	83	59	192	125	89
6寸~8寸 (31°~40°)	1105	289	194	143	434	291	215
	1111	99	63	44	149	95	66
	0506	267	181	134	401	272	201
	0705	247	167	123	371	251	185
	0707	191	128	94	287	192	141
	0709	126	84	61	189	126	92
2.5寸~5.5寸 (14°~30°)	0713	85	55	39	128	83	59
	1105	193	129	95	290	194	143
	1111	66	42	29	99	63	44
	0506	200	136	100	300	204	150
	0705	185	125	92	278	188	138
	0707	143	96	70	215	144	105
	0709	95	63	45	143	95	68
	0713	64	41	29	96	62	44
	1105	144	97	71	216	146	107
	1111	49	31	22	74	47	33

## ガラスの熱割れについて

- 一般的に太陽光(自然光熱)にさらされ、高温になったガラス面は熱拡張の方向に進みます。一方、サッシの周辺部は日射を受けず、また、サッシや壁(躯体)への放熱もあり低温状態(熱拡張を拘束する状態)になります。その差が極端に激しい場合に熱割れが発生する可能性があります。たとえば、建物の陰や木の葉がガラス面についたままになると、発生する可能性があります。



- 熱割れの予防点としては…

- ① ガラス面にカーテンやブラインドを密着させない。(反射、放射、熱だまりをつくらない)
- ② 冷暖房の吹き出し空気を、ガラスに直接あてない。
- ③ ガラス面に紙やフィルムを貼ったり、ペンキを塗ったりしない。(ペンキを塗った部分の熱呼吸が大きくなる)
- ④ 室内に熱だまりをつくらない。
- ⑤ ガラスの種類に制限がない場合は、合わせ複層ガラスの使用をおすすめします。(網入ガラスは、金属線が入っているためクリーンカットがしにくく、金属とガラスの熱拡張率が異なるためエッジ強度は一般のガラスの半分程度となります。)

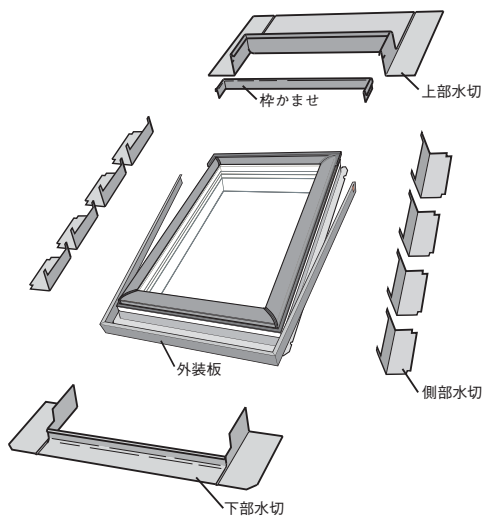
※ 熱割れは保証対象外となります。

# 施工について

## 水切

専用水切は、屋根材に応じてスレート用と瓦用の2種類ご用意しています。建物の外観に美しく調和し、取付工事はコーキングがいらす短時間でOK。耐候性に優れた塗料を電装塗装したアルミ製で、高い防水性を誇ります。

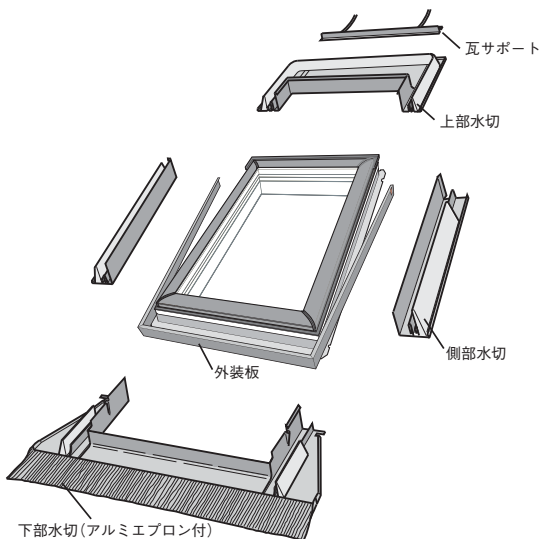
### スレート用水切姿図



#### 取付作業の流れ

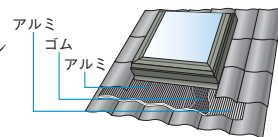
1	野地開口
2	本体取付
3	ルーフィング施工
4	スレート施工(天窓下端まで)
5	下部水切取付
6	側部水切とスレートを交互に葺く
7	外装板の取付
8	上部水切取付
9	天窓上部のスレートを葺く

### 瓦用水切姿図



・延長エプロンを使用するとあらゆる瓦割付に対応できます。

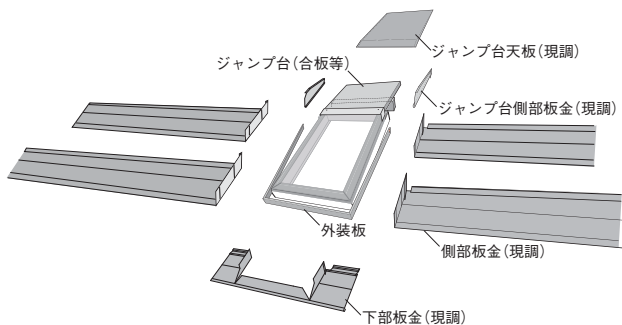
アルミ・ゴム3層構造  
高い耐腐食性能を実現したアルミエプロン  
を採用。環境にやさしい設計です。



#### 取付作業の流れ

1	野地開口
2	本体取付
3	ルーフィング施工
4	瓦葺施工
5	瓦施工(天窓下端まで)
6	下部水切取付
7	側部水切取付
8	外装板の取付
9	上部水切取付
10	瓦施工(天窓周り)

### 積雪地用鋼板横葺き施工参考例



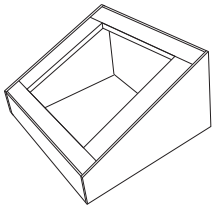
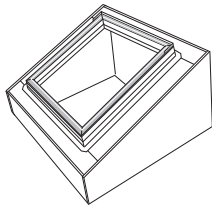
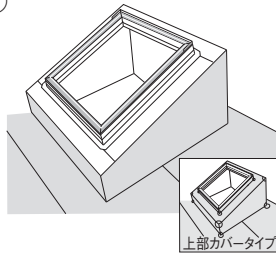
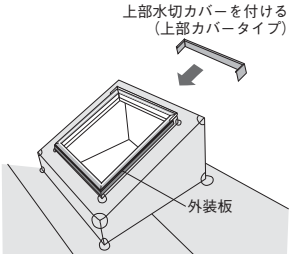
#### 取付作業の流れ

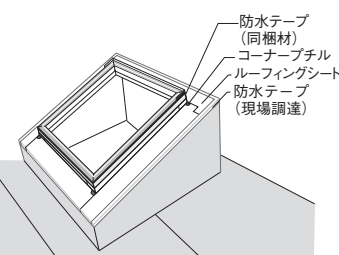
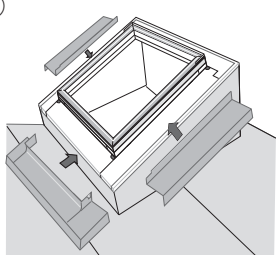
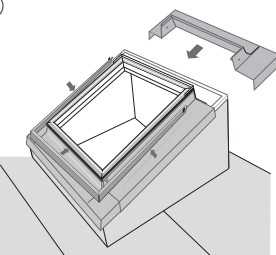
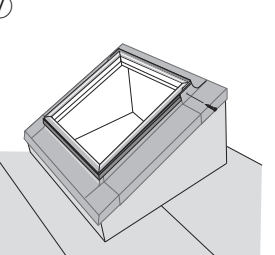
1	野地開口
2	本体取付
3	ジャンプ台施工
4	ルーフィング施工
5	板金施工(下部、側部)
6	外装板の取付
7	板金施工(上部)

# フラットキット(上部カバータイプ/フルカバータイプ)

フラットな屋根(陸屋根)でも、天窓が取付可能になるキットです。※立ち上げ台は現場での別途工事になります。

## 陸屋根施工参考例

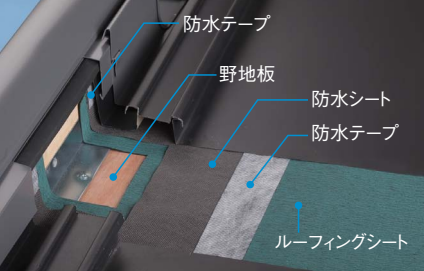
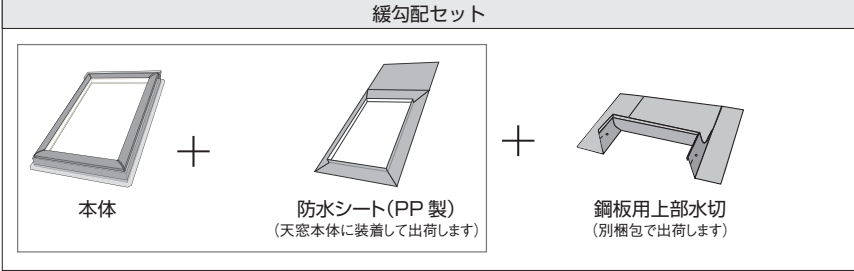
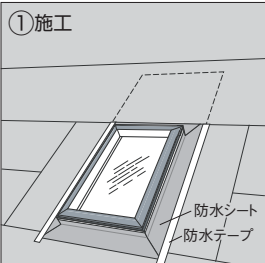
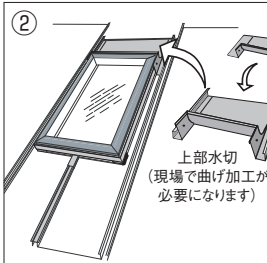
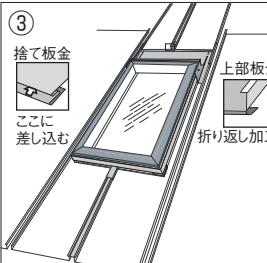
上部カバータイプ/フルカバータイプ共通			上部カバータイプのみ
①	②	③	④
 <p>立ち上げ台を現場で作成します。フルカバータイプの場合は、組み立て図面に従って規定寸法を守り、作成してください。</p>	 <p>天窓本体を立ち上げ台に取付けてください。本体の取付け方、カバーの外し方等は本体同梱の施工説明書をご参照ください。</p>	 <p>屋根材を立ち上げ台上端まで立ち上げてください。上部カバータイプの場合は、防水材を天窓本体まで立ち上げて防水処理します。</p>	 <p>立ち上げ台から天窓本体にかけてシート防水等を立ち上げて防水処理ができる場合は、上部カバータイプ(上部カバー)で納めることができます。外装板を取付けてから、上部カバータイプ(上部カバー)を納めてください。</p>

フルカバータイプのみ			
④	⑤	⑥	⑦
 <p>防水テープ(同梱材) コーナプチル ルーフィングシート 防水テープ(現場調達)</p> <p>本体に同梱されている施工説明書に従って、天窓周りにルーフィングシートを立ち上げ、各コーナーにコーナプチルを付けてください。本体とルーフィングシート(四方)およびルーフィングシートと屋根材のとりあいに防水テープを貼ってください。</p>	 <p>下部および側部専用水切を天窓本体に釘で固定してください。</p>	 <p>外装板を本体に取付けてください。(本体に同梱されている説明書に従ってください。) 上部専用水切を上部外装板に被せてください。</p>	 <p>上部専用水切を図のようにビスで本体に固定してください。</p>
<p>※立ち上げ台は、専用の水切が納まるように、各規定寸法をお守りください。勾配は、14°(2.5寸以上)としてください。</p>			

# 緩勾配セット

勾配が緩い屋根でも、天窓が取付可能になるセットです。

## 緩勾配鋼板葺き施工参考例

緩勾配鋼板葺き施工参考例		
 <p>防水テープ 野地板 防水シート 防水テープ ルーフィングシート</p>	<h3>緩勾配セット</h3>  <p>本体 + 防水シート(PP製) (天窓本体に装着して出荷します)</p> <p>鋼板上部水切 (別梱包で出荷します)</p>	
① 施工	②	③
 <p>野地板に本体を固定して、ルーフィングシートを貼ってから防水シートを開放します。側部は防水テープを貼ります。</p>	 <p>上部水切(現場で曲げ加工が必要になります)</p> <p>本体下部および側部は板金を窓本体に立ち上げ、上部は上部水切を、現場の状況に合わせて加工してください。</p>	 <p>捨て板金 ここに差し込む 上部板金 折り返し加工</p> <p>上部純正水切の上に捨て板金を被せ、板金に折り返しを作り、捨て板金に差し込んで納めます。</p>
<p>※11°(2寸勾配)以上の鋼板葺き屋根専用です。 ※多雪地域での使用はできません。</p>		

# 天窓シリーズ

## E型 (突出し窓 電動タイプ)

商品色	
外観色	内観色
2C デニッシュグレー	CD クリア
	YW ホワイト

※内観色YWは規格サイズ0506、0709の透明網入ガラス仕様のみを設定となります。

発注例	
本体：△MTO-○○○○-E■□V-▲	ガラス種類 1:透明合わせガラス 2:透明網入ガラス 3:型網入ガラス
	ブラインド SR:ソーラーブラインド 調光タイプ SD:ソーラーブラインド 遮光タイプ 無:ブラインド無
水切：2CMT0-ED-○○○○-◆	(サイズ呼称) □L:スレート用 W:瓦用
△=外観色 ▲=内観色	

呼称幅 W	05		07	
	546		776	
外観姿図				
ブラインド種類	ソーラーブラインド 調光タイプ:SR 遮光タイプ:SD		ブラインド無	ソーラーブラインド 調光タイプ:SR 遮光タイプ:SD
05 547	① 記号	MTO-0705-E■□V		
	① 価格	¥315,000	¥324,000	¥227,000
06 695	② 記号	2CMT0-ED-0705-◆		
	② 価格	¥18,000		
07 775	① 記号	MTO-0707-E■□V		
	① 価格	¥335,000	¥344,000	¥245,000
09 975	② 記号	2CMT0-ED-0707-◆		
	② 価格	¥18,000		
11 1,175	① 記号	MTO-0709-E■□V		
	① 価格	¥344,000	¥353,000	¥252,000
13 1,395	② 記号	2CMT0-ED-0709-◆		
	② 価格	¥18,000		
11 1,175	① 記号	MTO-0713-E■□V		
	① 価格	¥365,000	¥374,000	¥268,000
13 1,395	② 記号	2CMT0-ED-0713-◆		
	② 価格	¥20,000		
ガラス寸法	446		676	


STW001V

●商品の発注について 下記の商品構成をご参照のうえ、ご発注ください。

① 本体	② 水切
MTO-○○○○-E■□V	2CMT0-ED-○○○○-◆
天窓本体 固定網戸 タブレット型リモコン	スレート用水切: L 瓦用水切: W
ブラインドは本体記号より選択 ソーラーブラインド調光タイプ: SR ソーラーブラインド遮光タイプ: SD ブラインド無	※北海道では熱割れの可能性があるため、遮光タイプのブラインドと網入ガラスの組合せはできません。 ※ブラインドは現地取付となります。 ※その他のオプションについてはオプションページをご参照ください。



単位:mm

11			ガラス 寸法
1,136			
			
ソーラーブラインド		ブラインド無	
調光タイプ:SR	遮光タイプ:SD		
450			
598			
678			
878			
1,078			
1,298			
1,036			

**注**

- 内観色 **YW** は規格サイズ **0506、0709** の透明網入ガラス仕様のみでの設定となります。
- サイズオーダーはできません。

●ガラス仕様一覧

ガラス種類・厚さ(室外側+中空層+室内側)	ガラス種別コード
透明合わせ Low-E強化3mm+G9+倍強度合わせ2.5mm/30mil/2.5mm	<b>1</b>
透明網入 Low-E強化3mm+G8+透明網入6.8mm	<b>2</b>
型網入 Low-E強化3mm+G8+型網入6.8mm	<b>3</b>

※中空層はアルゴンガス入が標準となります。ガラスの種類は選択できません。  
 ※上記以外のガラス種へのオーダーはできません。

■ジャンプ台用アダプターについて

積雪地向けに鋼板屋根向けのジャンプ台用アダプターを天窓本体に取付けたセットをご用意しています。

商品記号に **A** を付けてご注文ください。価格はジャンプ台用アダプター無と同価格となります。

<発注例>: △MTO-○○○○-E ■□AV-▲

■非常用バッテリー

万一の停電時に開閉できる後付けタイプのバッテリーです。

記号	価格
<b>YW 3K-42794</b>	¥50,000

※配線をセットで出荷しますので専用セット(非常用バッテリーセット)での発注をおすすめします。  
 ※後付けタイプの場合、配線が露出します。

# 天窓シリーズ

## E型 (突出し窓 電動タイプ)

### 商品色


外観色	内観色
2C デニッシュグレー	CD クリア
	YW ホワイト

※内観色YWは規格サイズ0506、0709の透明網入ガラス仕様のみを設定となります。

### 発注例

本体：△MTO-○○○○-E■K□V-▲  
(サイズ呼称)  
 ガラス種類  
 1:透明合わせガラス  
 2:透明網入ガラス  
 3:型網入ガラス  
 ブラインド  
 SR:ソーラーブラインド 調光タイプ  
 SD:ソーラーブラインド 遮光タイプ  
 無:ブラインド無  
 △=外観色 ▲=内観色

## 緩勾配セット

呼称幅 W	05		07		
	546		776		
	外観姿図 				
ブラインド種類	ソーラーブラインド		ブラインド無	ソーラーブラインド	
	調光タイプ:SR	遮光タイプ:SD		調光タイプ:SR	遮光タイプ:SD
05	MTO-0705-E■K□V				
547	記号				
①	価格			¥362,000	¥371,000
06	MTO-0506-E■K□V				
695	記号				
①	価格	¥344,000	¥353,000	¥245,000	
07	MTO-0707-E■K□V				
775	記号				
①	価格			¥385,000	¥394,000
09	MTO-0709-E■K□V				
975	記号				
①	価格			¥394,000	¥403,000
11	MTO-0713-E■K□V				
1,175	記号				
①	価格			¥420,000	¥429,000
13	MTO-0713-E■K□V				
1,395	記号				
①	価格			¥420,000	¥429,000
	ガラス寸法	446		676	

STW009V

■商品の発注について 下記の商品構成をご参照のうえ、ご発注ください。

### ①本体

MTO-○○○○-E■K□V

ブラインドは本体記号より選択

天窓本体  
 緩勾配セット  
 鋼板用上部水切  
 固定網戸  
 タブレット型リモコン

ソーラーブラインド調光タイプ:SR  
 ソーラーブラインド遮光タイプ:SD

ブラインド無

※北海道では熱割れの可能性があるため、遮光タイプのブラインドと網入ガラスの組合せはできません。

※ブラインドは現地取付となります。

※その他のオプションについてはオプションページをご参照ください。

単位:mm

11			ガラス寸法
1,136			
ソーラーブラインド		ブラインド無	
調光タイプ:SR	遮光タイプ:SD		
450			
598			
678			
878			
MTO-1111-E■K□V			
¥464,000	¥473,000	¥334,000	
1,298			
1,036			

**注**

- 内観色YWは規格サイズ0506、0709の透明網入ガラス仕様のみを設定となります。
- サイズオーダーはできません。
- 11° (2寸勾配)以上の鋼板葺き屋根専用商品です。
- 11°未滿の屋根、または瓦葺き屋根等には使用できません。
- 多雪地域での使用はできません。
- 緩勾配セットの後付け対応はできません。

●ガラス仕様一覧

ガラス種類・厚さ (室外側+中空層+室内側)	ガラス種別コード
透明合わせ Low-E強化3mm+G9+倍強度合わせ2.5mm/30mil/2.5mm	1
透明網入 Low-E強化3mm+G8+透明網入6.8mm	2
型網入 Low-E強化3mm+G8+型網入6.8mm	3

※中空層はアルゴンガス入が標準となります。ガラスの種類は選択できません。  
 ※上記以外のガラス種へのオーダーはできません。

■非常用バッテリー

万一の停電時に開閉できる後付けタイプのバッテリーです。

記号	価格
YW 3K-42794	¥50,000

※配線をセットで出荷しますので専用セット (非常用バッテリーセット) でのご注文をおすすめします。  
 ※後付けタイプの場合、配線が露出します。

# 天窓シリーズ

## E型 (突出し窓 電動タイプ)

### 商品色

外観色	内観色
2C デニッシュグレー	CD クリア
	YW ホワイト

※内観色YWは規格サイズ0506、0709の透明網入ガラス仕様のみを設定となります。

### 発注例

本体：△MTO-○○○○-E■C□V-▲  
(サイズ呼称)  
 ガラス種類  
 1:透明合わせガラス  
 2:透明網入ガラス  
 3:型網入ガラス  
 ブラインド  
 SR:ソーラーブラインド 調光タイプ  
 SD:ソーラーブラインド 遮光タイプ  
 無:ブラインド無  
 水切：2CMTO-ED-○○○○-◆  
(サイズ呼称)  
 △=外観色 ▲=内観色 □L:スレート用 W:瓦用

## 非常用バッテリーセット


呼称幅 W	05		07	
	546		776	
外観姿図				
ブラインド種類	ソーラーブラインド 調光タイプ:SR 遮光タイプ:SD		ブラインド無	ソーラーブラインド 調光タイプ:SR 遮光タイプ:SD
05 547	① 記号	MTO-0705-E■C□V		
	① 価格	¥365,000	¥374,000	¥277,000
	② 記号	2CMTO-ED-0705-◆		
	② スレート用: L	¥18,000		
	② 瓦用: W	¥22,000		
	② 組合せ	¥383,000	¥392,000	¥295,000
	② 価格	¥387,000	¥396,000	¥299,000
06 695	① 記号	MTO-0506-E■C□V		
	① 価格	¥354,000	¥363,000	¥270,000
	② 記号	2CMTO-ED-0506-◆		
	② スレート用: L	¥14,000		
	② 瓦用: W	¥20,000		
	② 組合せ	¥368,000	¥377,000	¥284,000
	② 価格	¥374,000	¥383,000	¥290,000
07 775	① 記号	MTO-0707-E■C□V		
	① 価格	¥385,000	¥394,000	¥295,000
	② 記号	2CMTO-ED-0707-◆		
	② スレート用: L	¥18,000		
	② 瓦用: W	¥22,000		
	② 組合せ	¥403,000	¥412,000	¥313,000
	② 価格	¥407,000	¥416,000	¥317,000
09 975	① 記号	MTO-0709-E■C□V		
	① 価格	¥394,000	¥403,000	¥302,000
	② 記号	2CMTO-ED-0709-◆		
	② スレート用: L	¥18,000		
	② 瓦用: W	¥23,000		
	② 組合せ	¥412,000	¥421,000	¥320,000
	② 価格	¥417,000	¥426,000	¥325,000
11 1,175	① 記号			
	① 価格			
	② 記号			
	② スレート用: L			
	② 瓦用: W			
	② 組合せ			
	② 価格			
13 1,395	① 記号	MTO-0713-E■C□V		
	① 価格	¥415,000	¥424,000	¥318,000
	② 記号	2CMTO-ED-0713-◆		
	② スレート用: L	¥20,000		
	② 瓦用: W	¥25,000		
	② 組合せ	¥435,000	¥444,000	¥338,000
	② 価格	¥440,000	¥449,000	¥343,000
ガラス寸法	446		676	

STW008V

### 商品の発注について 下記の商品構成をご参照のうえ、ご発注ください。

① 本体	② 水切	
MTO-○○○○-E■C□V 天窓本体 非常用バッテリー 固定網戸 タブレット型リモコン	2CMTO-ED-○○○○-◆ スレート用水切: L 瓦用水切: W	+
ブラインドは本体記号より選択 ソーラーブラインド調光タイプ: SR ソーラーブラインド遮光タイプ: SD ブラインド無		※北海道では熱割れの可能性があるため、遮光タイプのブラインドと網入ガラスの組合せはできません。 ※ブラインドは現地取付となります。 ※その他のオプションについてはオプションページをご参照ください。

単位:mm

11			ガラス寸法
1,136			
			
ソーラーブラインド		ブラインド無	450
調光タイプ:SR	遮光タイプ:SD		
			598
			678
			878
<b>MTO-1111-E■C□V</b>			1,078
¥444,000	¥453,000	¥343,000	
<b>2CMTO-ED-1111-◆</b>			
¥ 22,000			
¥ 27,000			
¥466,000	¥475,000	¥365,000	
¥471,000	¥480,000	¥370,000	
			1,298
1,036			

**注**

- 内観色 **YW** は規格サイズ **0506、0709** の透明網入ガラス仕様のみでの設定となります。
- サイズオーダーはできません。

●ガラス仕様一覧

ガラス種類・厚さ(室外側+中空層+室内側)	ガラス種別コード
透明合わせ Low-E強化3mm+G9+倍強度合わせ2.5mm/30mil/2.5mm	<b>1</b>
透明網入 Low-E強化3mm+G8+透明網入6.8mm	<b>2</b>
型網入 Low-E強化3mm+G8+型網入6.8mm	<b>3</b>

※中空層はアルゴンガス入が標準となります。ガスの種類は選択できません。  
 ※上記以外のガラス種へのオーダーはできません。

■ジャンプ台用アダプターについて

積雪地向けに鋼板屋根向けのジャンプ台用アダプターを天窓本体に取付けたセットをご用意しています。  
 商品記号に **A** を付けてご注文ください。価格はジャンプ台用アダプター無と同価格となります。

<発注例> : △MTO-0000-E■C□AV-▲

# 天窓シリーズ

## E型 (突出し窓 電動タイプ)

商品色		発注例	
外観色	内観色	本体：△MTO-○○○○-E■KC□V-▲	
2C デニッシュグレー	CD クリア	<small>(サイズ呼称)</small> ガラス種類 1: 透明合わせガラス 2: 透明網入ガラス 3: 型網入ガラス ブラインド SR: ソーラーブラインド 調光タイプ SD: ソーラーブラインド 遮光タイプ 無: ブラインド無	
	YW ホワイト	△=外観色 ▲=内観色	

※内観色YWは規格サイズ0506、0709の透明網入ガラス仕様のみを設定となります。

## 緩勾配+非常用バッテリーセット

呼称幅 W	05		07			
	546		776			
外観姿図						
ブラインド種類	ソーラーブラインド 調光タイプ:SR 遮光タイプ:SD		ブラインド無	ソーラーブラインド 調光タイプ:SR 遮光タイプ:SD		ブラインド無
05 547	記号			MTO-0705-E■KC□V		
①	価格			¥412,000	¥421,000	¥302,000
06 695	記号	MTO-0506-E■KC□V				
①	価格	¥394,000	¥403,000	¥295,000		
07 775	記号	MTO-0707-E■KC□V				
①	価格			¥435,000	¥444,000	¥324,000
09 975	記号	MTO-0709-E■KC□V				
①	価格			¥444,000	¥453,000	¥331,000
11 1,175	記号					
①	価格					
13 1,395	記号	MTO-0713-E■KC□V				
①	価格			¥470,000	¥479,000	¥350,000
ガラス寸法	446		676			

STW010V

■商品の発注について 下記の商品構成をご参照のうえ、ご発注ください。

①本体	
MTO-○○○○-E■KC□V	ブラインドは本体記号より選択
天窓本体 緩勾配セット 鋼板用上部水切 非常用バッテリー 固定網戸 タブレット型リモコン	ソーラーブラインド調光タイプ:SR ソーラーブラインド遮光タイプ:SD
	ブラインド無

※北海道では熱割れの可能性があるため、遮光タイプのブラインドと網入ガラスの組合せはできません。  
 ※ブラインドは現地取付となります。  
 ※その他のオプションについてはオプションページをご参照ください。

単位:mm

11			ガラス寸法
1,136			
			
ソーラーブラインド		ブラインド無	
調光タイプ:SR	遮光タイプ:SD		
<b>MTO-1111-E■KC□V</b>			
¥514,000	¥523,000	¥384,000	
1,036			

**注**

- 内観色YWは規格サイズ0506、0709の透明網入ガラス仕様のみでの設定となります。
- サイズオーダーはできません。
- 11° (2寸勾配)以上の鋼板葺き屋根専用商品です。
- 11° 未満の屋根、または瓦葺き屋根等には使用できません。
- 多雪地域での使用はできません。
- 緩勾配セットの後付け対応はできません。

●ガラス仕様一覧

ガラス種類・厚さ (室外側+中空層+室内側)	ガラス種別コード
透明合わせ Low-E強化3mm+G9+倍強度合わせ2.5mm/30mil/2.5mm	1
透明網入 Low-E強化3mm+G8+透明網入6.8mm	2
型網入 Low-E強化3mm+G8+型網入6.8mm	3

※中空層はアルゴンガス入が標準となります。ガラスの種類は選択できません。  
 ※上記以外のガラス種へのオーダーはできません。

# 天窓シリーズ

## T型(突出し窓 手動タイプ)

### 商品色

外観色	内観色
2C デニッシュグレー	CD クリア
	YW ホワイト

※内観色YWは規格サイズ0506、0709の透明網入ガラス仕様のみを設定となります。

### 発注例

本体：△MTO-○○○○-T■□V-▲  
(サイズ呼称) □ ブラインド  
 ガラス種類  
 1:透明合わせガラス  
 2:透明網入ガラス  
 3:型網入ガラス  
 SR:ソーラーブラインド 調光タイプ  
 SD:ソーラーブラインド 遮光タイプ  
 無:ブラインド無  
 水切：2CMTO-ED-○○○○-◆  
(サイズ呼称) □ L:スレート用 W:瓦用  
 △=外観色 ▲=内観色

呼称幅 W	05		07	
	546		776	
外観姿図				
ブラインド種類	ソーラーブラインド 調光タイプ:SR 遮光タイプ:SD		ブラインド無	ソーラーブラインド 調光タイプ:SR 遮光タイプ:SD
① 本体記号	MTO-0705-T■□V			
① 本体価格	¥212,000		¥221,000	¥128,000
② 水切記号	2CMTO-ED-0705-◆			
② 水切価格	¥18,000			
② スレート用: L	¥22,000			
② 瓦用: W	¥230,000		¥239,000	¥146,000
② 組合せ価格	¥234,000		¥243,000	¥150,000
① 本体記号	MTO-0506-T■□V			
① 本体価格	¥202,000	¥211,000	¥121,000	
② 水切記号	2CMTO-ED-0506-◆			
② 水切価格	¥14,000			
② スレート用: L	¥20,000			
② 瓦用: W	¥216,000	¥225,000	¥135,000	
② 組合せ価格	¥222,000	¥231,000	¥141,000	
① 本体記号	MTO-0707-T■□V			
① 本体価格	¥234,000		¥243,000	¥146,000
② 水切記号	2CMTO-ED-0707-◆			
② 水切価格	¥18,000			
② スレート用: L	¥22,000			
② 瓦用: W	¥252,000	¥261,000	¥164,000	
② 組合せ価格	¥256,000	¥265,000	¥168,000	
① 本体記号	MTO-0709-T■□V			
① 本体価格	¥243,000		¥252,000	¥153,000
② 水切記号	2CMTO-ED-0709-◆			
② 水切価格	¥18,000			
② スレート用: L	¥23,000			
② 瓦用: W	¥261,000	¥270,000	¥171,000	
② 組合せ価格	¥266,000	¥275,000	¥176,000	
① 本体記号	MTO-0713-T■□V			
① 本体価格	¥266,000		¥275,000	¥169,000
② 水切記号	2CMTO-ED-0713-◆			
② 水切価格	¥20,000			
② スレート用: L	¥25,000			
② 瓦用: W	¥286,000	¥295,000	¥189,000	
② 組合せ価格	¥291,000	¥300,000	¥194,000	
ガラス寸法	446		676	

STW002V

### 商品の発注について 下記の商品構成をご参照のうえ、ご発注ください。

<b>① 本体</b> MTO-○○○○-T■□V ブラインドは本体記号より選択 ソーラーブラインド調光タイプ:SR ソーラーブラインド遮光タイプ:SD ブラインド無 天窓本体 固定網戸	+	<b>② 水切</b> 2CMTO-ED-○○○○-◆ スレート用水切:L 瓦用水切:W	+	<b>開閉操作</b> 下表をご参照ください 操作ロッド オペレーターハンドル
--	---	---	---	--

※北海道では熱割れの可能性があるため、遮光タイプのブラインドと網入ガラスの組合せはできません。  
 ※その他のオプションについてはオプションページをご参照ください。

### 操作ロッド

長さ	記号	価格
600mm	YS 3K-42795	¥7,000
2,800mm※	YS 3K-42796	


※1,400~2,800mmまで伸縮可能です。

### オペレーターハンドル

記号	価格
YW 3K-42797	¥9,000



単位:mm

11			ガラス寸法
1,136			
			
ソーラーブラインド		ブラインド無	
調光タイプ:SR	遮光タイプ:SD		
			450
			598
			678
			878
			1,078
<b>MTO-1111-T</b> ■ □ V			
¥295,000	¥304,000	¥194,000	
<b>2CMTO-ED-1111</b> ◆			
¥ 22,000			
¥ 27,000			
¥317,000	¥326,000	¥216,000	
¥322,000	¥331,000	¥221,000	
			1,298
1,036			

**注**

- 内観色YWは規格サイズ0506、0709の透明網入ガラス仕様のみを設定となります。
- サイズオーダーはできません。

●ガラス仕様一覧

ガラス種類・厚さ(室外側+中空層+室内側)	ガラス種別コード
透明合わせ Low-E強化3mm+G9+倍強度合わせ2.5mm/30mil/2.5mm	1
透明網入 Low-E強化3mm+G8+透明網入6.8mm	2
型網入 Low-E強化3mm+G8+型網入6.8mm	3

※中空層はアルゴンガス入が標準となります。ガラスの種類は選択できません。  
 ※上記以外のガラス種へのオーダーはできません。

■ジャンプ台用アダプターについて

積雪地向けに鋼板屋根向けのジャンプ台用アダプターを天窓本体に取付けたセットをご用意しています。商品記号にAを付けてご発注ください。価格はジャンプ台用アダプター無と同価格となります。

<発注例>: △MTO-○○○○-T ■ □ AV-▲

# 天窓シリーズ

## T型 (突出し窓 手動タイプ)

商品色	
外観色	内観色
2C デニッシュグレー	CD クリア
	YW ホワイト

※内観色YWは規格サイズ0506,0709の透明網入ガラス仕様のみを設定となります。

発注例	
本体：△MTO-○○○○-T■K□V-▲	
ガラス種類 1:透明合わせガラス 2:透明網入ガラス 3:型網入ガラス	ブラインド SR:ソーラーブラインド調光タイプ SD:ソーラーブラインド遮光タイプ 無:ブラインド無
△=外観色 ▲=内観色	

## 緩勾配セット

呼称幅 W	05		07			
	546		776			
外観姿図						
ブラインド種類	ソーラーブラインド 調光タイプ:SR 遮光タイプ:SD		ブラインド無	ソーラーブラインド 調光タイプ:SR 遮光タイプ:SD		ブラインド無
05 547	記号			MTO-0705-T■K□V		
	価格			¥237,000	¥246,000	¥153,000
06 695	記号	MTO-0506-T■K□V				
	価格	¥227,000	¥236,000	¥146,000		
07 775	記号					
	価格			¥263,000	¥272,000	¥175,000
09 975	記号					
	価格			¥272,000	¥281,000	¥182,000
11 1,175	記号					
	価格					
13 1,395	記号					
	価格			¥298,000	¥307,000	¥201,000
ガラス寸法	446		676			

STW011V

●商品の発注について 下記の商品構成をご参照のうえ、ご発注ください。

①本体	開閉操作
MTO-○○○○-T■K□V	下表をご参照ください
天窓本体 緩勾配セット 鋼板上部水切 固定網戸	操作ロッド
ブラインドは本体記号より選択 ソーラーブラインド調光タイプ:SR ソーラーブラインド遮光タイプ:SD	オペレーターハンドル
ブラインド無	

※北海道では熱割れの可能性があるため、遮光タイプのブラインドと網入ガラスの組合せはできません。  
※その他のオプションについてはオプションページをご参照ください。

### 操作ロッド

長さ	記号	価格
600mm	YS 3K-42795	¥7,000
2,800mm※	YS 3K-42796	

※1,400~2,800mmまで伸縮可能です。

### オペレーターハンドル

記号	価格
YW 3K-42797	¥9,000

単位:mm

11			ガラス寸法
1,136			
			
ソーラーブラインド		ブラインド無	
調光タイプ:SR	遮光タイプ:SD		
<b>MTO-1111-T■K□V</b>			
¥336,000	¥345,000	¥235,000	
1,036			

**注**

- 内観色YWは規格サイズ0506、0709の透明網入ガラス仕様のみでの設定となります。
- サイズオーダーはできません。
- 11°(2寸勾配)以上の鋼板葺き屋根専用商品です。
- 11°未満の屋根、または瓦葺き屋根等には使用できません。
- 多雪地域での使用はできません。
- 緩勾配セットの後付け対応はできません。

●ガラス仕様一覧

ガラス種類・厚さ(室外側+中空層+室内側)		ガラス種別コード
透明合わせ	Low-E強化3mm+G9+倍強度合わせ2.5mm/30mil/2.5mm	1
透明網入	Low-E強化3mm+G8+透明網入6.8mm	2
型網入	Low-E強化3mm+G8+型網入6.8mm	3

※中空層はアルゴンガス入が標準となります。ガラスの種類は選択できません。  
 ※上記以外のガラス種へのオーダーはできません。

# 天窓シリーズ

## F型 (FIX窓タイプ)

### 商品色

外観色	内観色
2C デニッシュグレー	CD クリア
	YW ホワイト

※内観色YWは規格サイズ0506、0709の透明網入ガラス仕様のみを設定となります。

### 発注例

本体：△MTO-○○○○-F■□AV-▲  
(サイズ呼称) □ ブラインド  
 ガラス種類  
 1:透明合わせガラス SR:ソーラーブラインド 調光タイプ  
 2:透明網入ガラス SD:ソーラーブラインド 遮光タイプ  
 3:型網入ガラス P:手動タイプベネシアンブラインド  
 無:ブラインド無  
 水切:2CMTO-ED-○○○○-◆  
(サイズ呼称) □ L:スレート用 W:瓦用  
 △=外観色 ▲=内観色

標準 画幅 H	呼称幅		05				07			
	W		546				776			
	外観姿図									
	ブラインド種類		手動タイプ ベネシアンブラインドP	ソーラーブラインド 調光タイプ:SR 遮光タイプ:SD		ブラインド無	手動タイプ ベネシアンブラインドP	ソーラーブラインド 調光タイプ:SR 遮光タイプ:SD		ブラインド無
05 547	①	本記号	MTO-0705-F■□AV							
	②	水価					¥110,000   ¥158,000   ¥167,000   ¥74,000			
06 695	①	本記号	MTO-0506-F■□AV							
	②	水価	¥99,000   ¥148,000   ¥157,000   ¥67,000							
07 775	①	本記号	MTO-0707-F■□AV							
	②	水価					¥131,000   ¥180,000   ¥189,000   ¥92,000			
09 975	①	本記号	MTO-0709-F■□AV							
	②	水価					¥140,000   ¥189,000   ¥198,000   ¥99,000			
11 1,175	①	本記号	MTO-0713-F■□AV							
	②	水価					¥164,000   ¥212,000   ¥221,000   ¥115,000			
13 1,395	①	本記号	MTO-0713-F■□AV							
	②	水価					¥184,000   ¥232,000   ¥241,000   ¥135,000			
	ガラス寸法		502				732			


STW003V

■商品の発注について 下記の商品構成をご参照のうえ、ご発注ください。

①本体	②水切
MTO-○○○○-F■□AV	2CMTO-ED-○○○○-◆
天窓本体	スレート用水切:L
ブラインドは本体記号より選択 手動タイプ ベネシアンブラインド:P ソーラーブラインド調光タイプ:SR ソーラーブラインド遮光タイプ:SD ブラインド無	瓦用水切:W

※ジャンプ台用アダプターは天窓本体に標準で同梱されます。  
 ※北海道では熱割れの可能性があるため、遮光タイプのブラインドと網入ガラスの組合せはできません。  
 ※その他のオプションについてはオプションページをご参照ください。

単位:mm

11				ガラス寸法
1,136				
				503
手動タイプ	ソーラーブラインド	ブラインド無		
ベネシアブラインドP	調光タイプ:SR	遮光タイプ:SD		
<b>MTO-1105-F</b> <input type="checkbox"/> <b>AV</b>				
¥151,000	¥200,000	¥209,000	¥106,000	
<b>2CMTO-ED-1105</b> ◆				
¥ 22,000				
¥ 25,000				
¥173,000	¥222,000	¥231,000	¥128,000	
¥176,000	¥225,000	¥234,000	¥131,000	
				651
				731
				981
<b>MTO-1111-F</b> <input type="checkbox"/> <b>AV</b>				
¥193,000	¥241,000	¥250,000	¥140,000	
<b>2CMTO-ED-1111</b> ◆				
¥ 22,000				
¥ 27,000				
¥215,000	¥263,000	¥272,000	¥162,000	
¥220,000	¥268,000	¥277,000	¥167,000	
				1,131
				1,351
1,092				

**注**

- 内観色YWは規格サイズ0506、0709の透明網入ガラス仕様のみを設定となります。
- サイズオーダーはできません。
- 緩勾配セットの設定はありません。

●ガラス仕様一覧

ガラス種類・厚さ(室外側+中空層+室内側)	ガラス種別コード
透明合わせ Low-E強化3mm+G9+倍強度合わせ2.5mm/30mil/2.5mm	1
透明網入 Low-E強化3mm+G8+透明網入6.8mm	2
型網入 Low-E強化3mm+G8+型網入6.8mm	3

※中空層はアルゴンガス入が標準となります。ガスの種類は選択できません。  
 ※上記以外のガラス種へのオーダーはできません。

# 天窓シリーズ

## オプション

### ブラインド

#### 共通

#### ソーラーブラインド

単位:mm

標準 高さ H	呼称幅 W		05	07	11
			546	776	1,136
05 547	ソナー	記号		S1MTO-B-0705-◇S□V	S1MTO-B-1105-FS□V
		調光:R 遮光:D		¥ 79,000 ¥ 88,000	¥ 88,000 ¥ 97,000
06 695	ソナー	記号	S1MTO-B-0506-◇S□V		
		調光:R 遮光:D	¥ 76,000 ¥ 85,000		
07 775	ソナー	記号		S1MTO-B-0707-◇S□V	
		調光:R 遮光:D		¥ 81,000 ¥ 90,000	
09 975	ソナー	記号		S1MTO-B-0709-◇S□V	
		調光:R 遮光:D		¥ 83,000 ¥ 92,000	
11 1,175	ソナー	記号			S1MTO-B-1111-◇S□V
		調光:R 遮光:D			¥ 92,000 ¥ 101,000
13 1,395	ソナー	記号		S1MTO-B-0713-◇S□V	
		調光:R 遮光:D		¥ 88,000 ¥ 97,000	

STW005V

<発注例>: S1 MTO-B-○○○○-◇S□V  
(サイズ呼称)

天窓タイプ  
T: T型(手動タイプ)・E型(電動タイプ)用  
F: F型(FIXタイプ)用  
ブラインドタイプ  
R: 調光タイプ  
D: 遮光タイプ

#### 注

- 北海道では熱割れの可能性があるため、遮光ブラインドと網入ガラスの組合せは使用できません。
- ブラインドは現地取付となります。

#### F型(FIX窓タイプ)用

#### ベネシアンブラインド

単位:mm

標準 高さ H	呼称幅 W		05	07	11
			546	776	1,136
05 547	ソナー	記号		S1MTO-B-0705-FP	S1MTO-B-1105-FP
		価格		¥31,000	¥40,000
06 695	ソナー	記号	S1MTO-B-0506-FP		
		価格	¥27,000		
07 775	ソナー	記号		S1MTO-B-0707-FP	
		価格		¥32,000	
09 975	ソナー	記号		S1MTO-B-0709-FP	
		価格		¥34,000	
11 1,175	ソナー	記号			S1MTO-B-1111-FP
		価格			¥43,000
13 1,395	ソナー	記号		S1MTO-B-0713-FP	
		価格		¥40,000	

STW004V

#### 注

- ブラインドは現地取付となります。

#### ベネシアンブラインド操作ロッド(1,800mm)

1,000~1,800mmまで伸縮可能です。延長ロッドを追加すると2,800mmまで延長できます。

記号	価格
YS 3K-42798	¥7,000

#### 延長ロッド(1,000mm)

記号	価格
YS 3K-42799	¥4,000

※延長ロッド単体では使用できません。  
ベネシアンブラインド操作ロッドとセットでご注文ください。

**共通**

フラットキット

単位:mm

呼称 H	呼称幅 W		05	07	11
			546	776	1,136
05 547	記号			2CMTO-EC-0705-R	2CMTO-EC-1105-R
	タイプ			¥ 9,000	¥13,000
06 695	記号		2CMTO-EC-0506-○		
	タイプ		上部カバー:R フルカバー:B	¥ 9,000 ¥47,000	
07 775	記号			2CMTO-EC-0707-R	
	タイプ		上部カバー:R フルカバー:B	¥ 9,000	
09 975	記号			2CMTO-EC-0709-○	
	タイプ		上部カバー:R フルカバー:B	¥ 9,000 ¥50,000	
11 1,175	記号				2CMTO-EC-1111-○
	タイプ		上部カバー:R フルカバー:B		¥13,000 ¥54,000
13 1,395	記号			2CMTO-EC-0713-○	
	タイプ		上部カバー:R フルカバー:B	¥ 9,000 ¥50,000	

STW006V

**延長エプロン**

瓦用水切とセットで使用することであらゆる瓦割付に対応できます。

記号	価格
2C MTO-AP-05	¥9,000
2C MTO-AP-07	
2C MTO-AP-11	

**鋼板用上部水切**

鋼板屋根で上部のみ専用水切を設置する場合にご利用ください。

記号	価格
2C MTO-ET-05	¥ 7,000
2C MTO-ET-07	¥11,000
2C MTO-ET-11	¥14,000

<発注例> : 2C MTO-EC-○○○○-○

(サイズ呼称)  
タイプ  
R : 上部カバータイプ  
B : フルカバータイプ

**注**

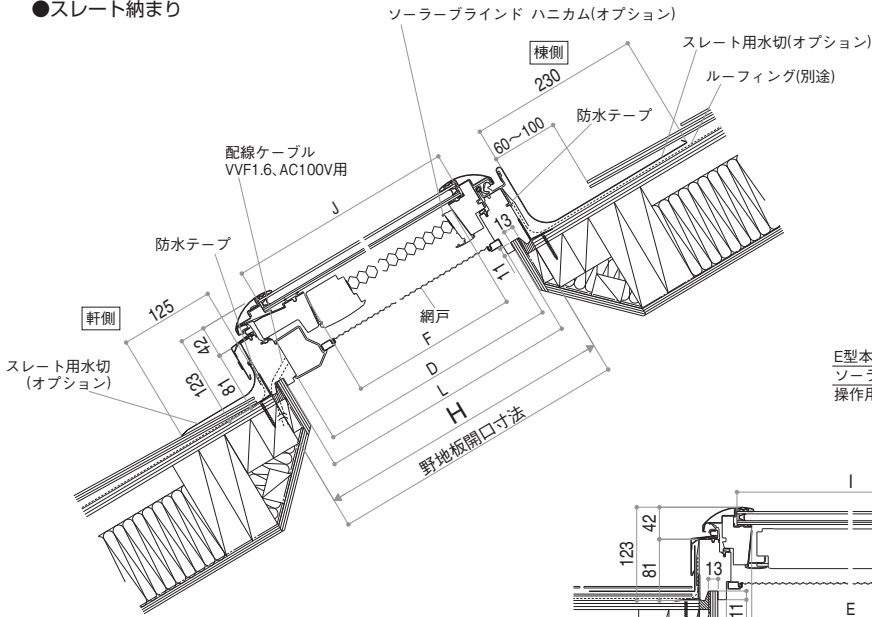
●立ち上げ台は別途工事になります。

# 天窗シリーズ

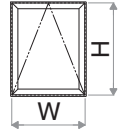
縮尺 1/10 単位:mm

## ■E型(突出し窓 電動タイプ)

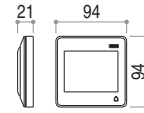
●スレート納まり



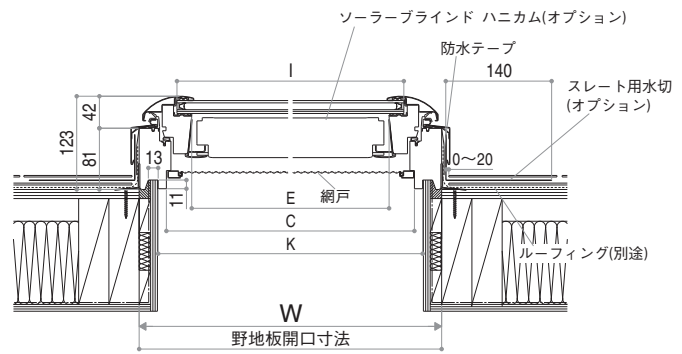
外觀姿図



取付可能勾配14°~85°(2.5寸以上)

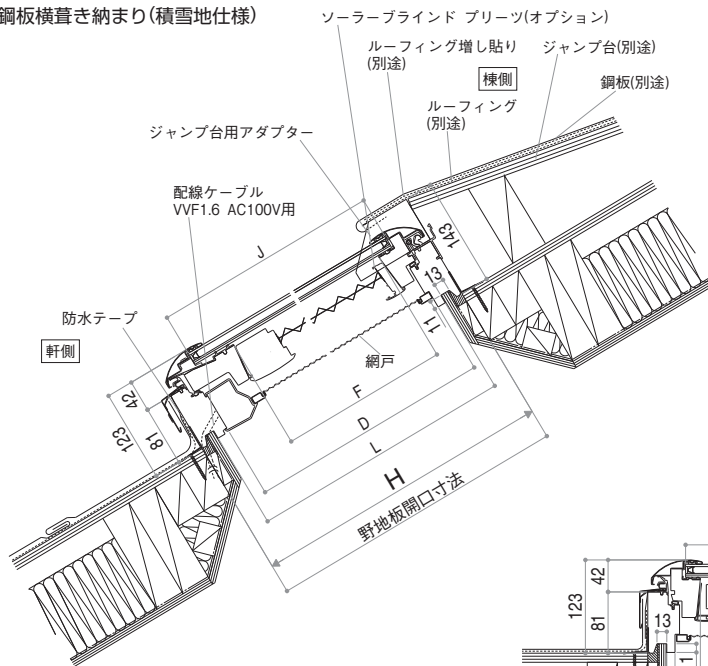


E型本体  
ソーラーブラインド(オプション)  
操作リモコン

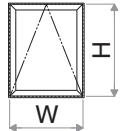


## ■E型(突出し窓 電動タイプ)

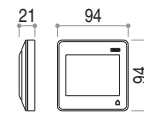
●鋼板横置き納まり(積雪地仕様)



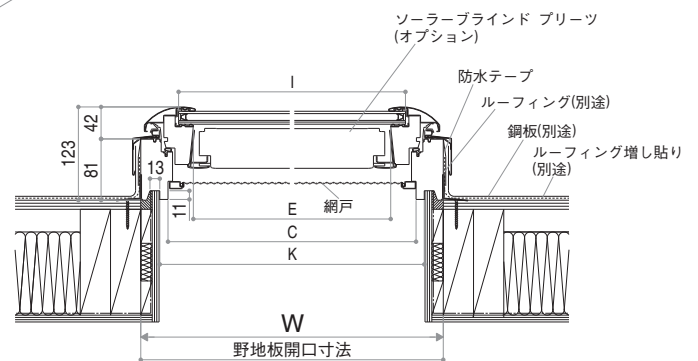
外觀姿図



取付可能勾配22°~85°(4寸以上)



E型本体  
ソーラーブラインド(オプション)  
操作リモコン

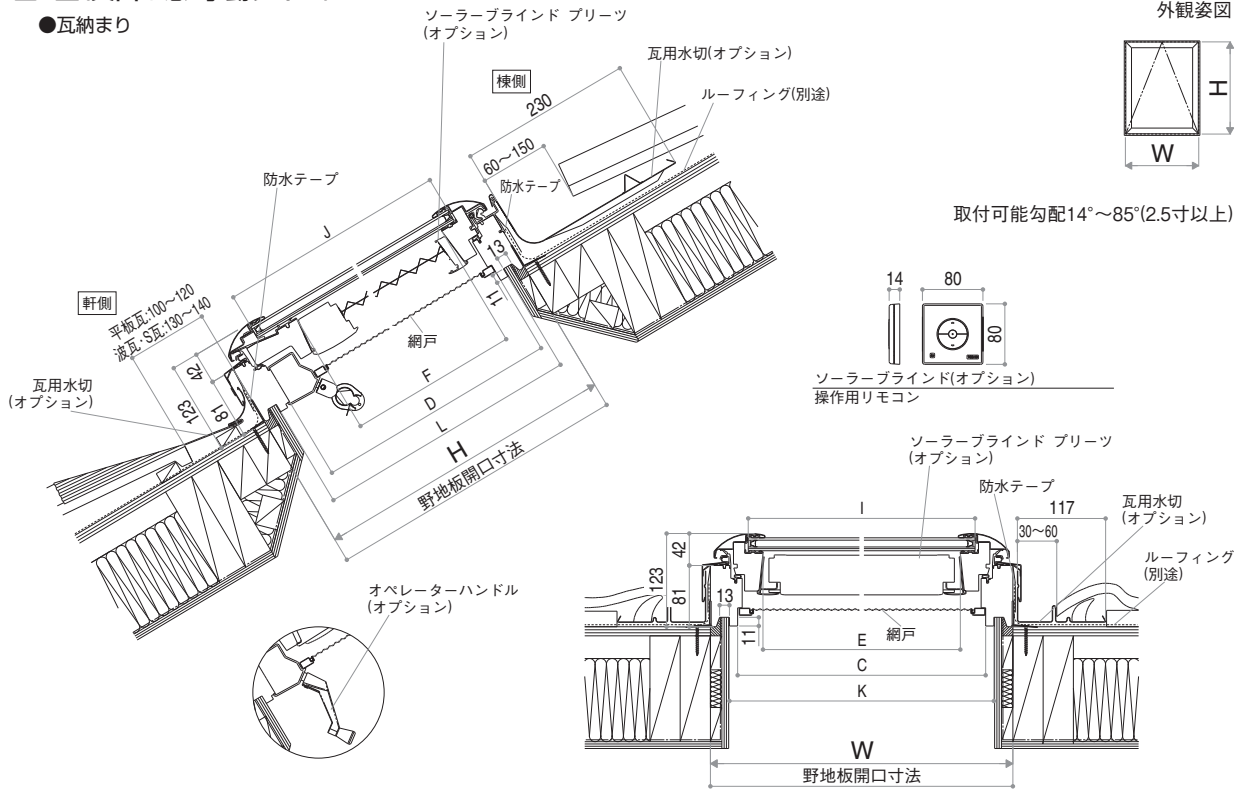


※屋根勾配を4寸以上とし、建築地の積雪状況を考慮のうえ、  
天窗上部や周辺部に雪が溜まらないように施工してください。  
また、本体上部にジャンプ台を施工してください。  
※ジャンプ台の施工には、ジャンプ台用アダプターが必要です。



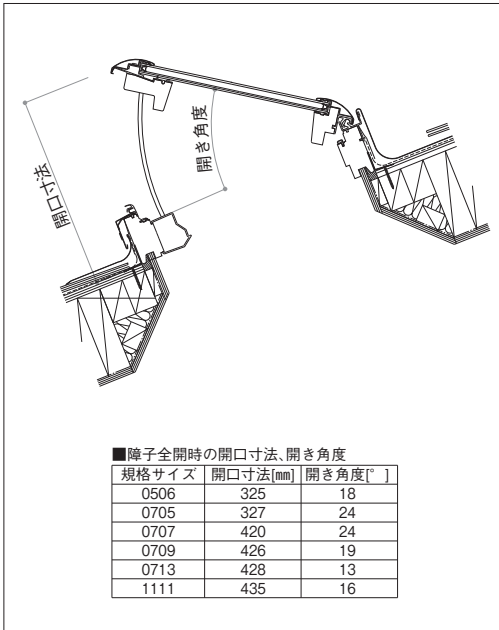
## ■T型(突出し窓 手動タイプ)

●瓦納まり



E14053002

## ■開放時開き寸法(E型・T型)



## ■各部寸法表(E型・T型)

単位:mm

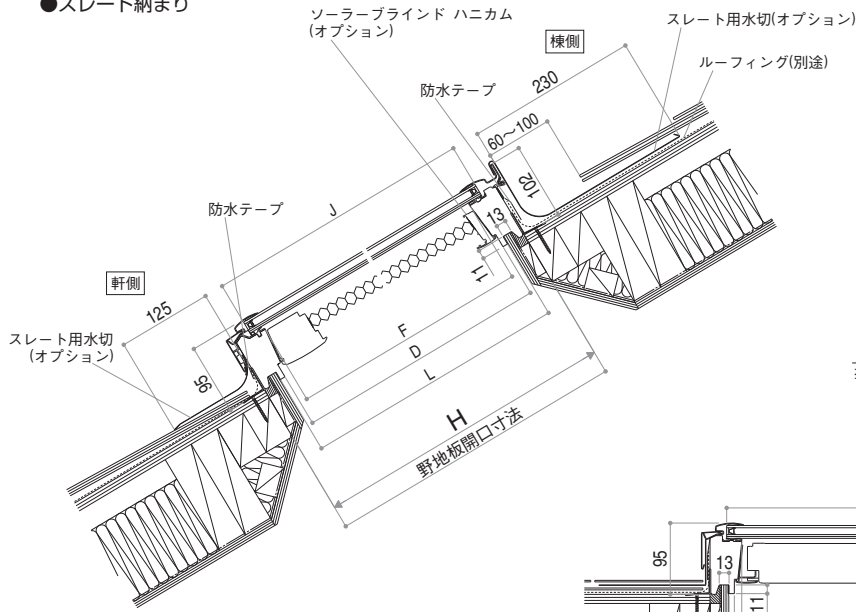
規格サイズ	W	H	C	D	E	F	I	J	K	L
0506	546	695	474	617	407	519	446	598	496	645
0705	776	547	704	469	637	371	676	450	726	497
0707	776	775	704	697	637	599	676	678	726	725
0709	776	975	704	897	637	799	676	878	726	925
0713	776	1,395	704	1,317	637	1,219	676	1,298	726	1,345
1111	1,136	1,175	1,064	1,097	997	999	1,036	1,078	1,086	1,125

# 天窗シリーズ

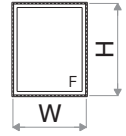
縮尺 1/10 単位:mm

## ■F型(FIX窓タイプ)

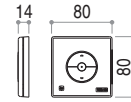
- スレート納まり



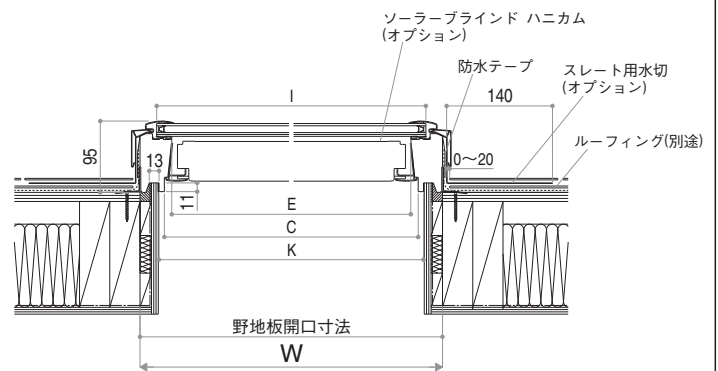
外觀姿図



取付可能勾配14°~85°(2.5寸以上)

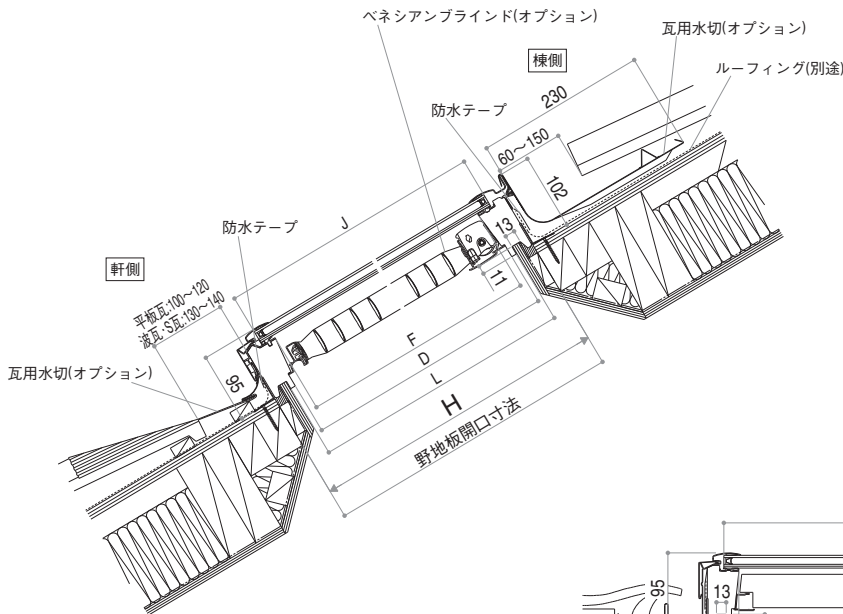


ソーラーブラインド(オプション)  
操作リモコン

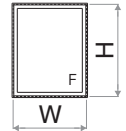


## ■F型(FIX窓タイプ)

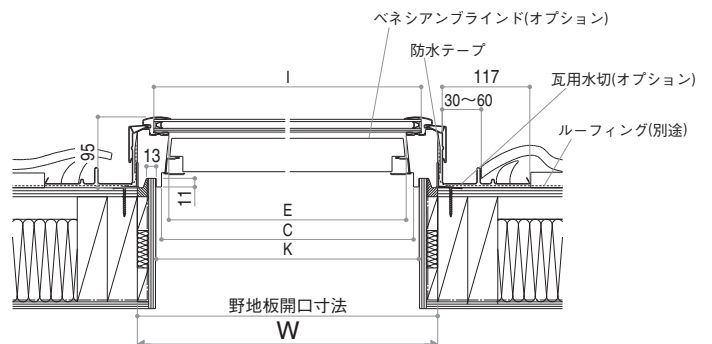
- 瓦納まり



外觀姿図

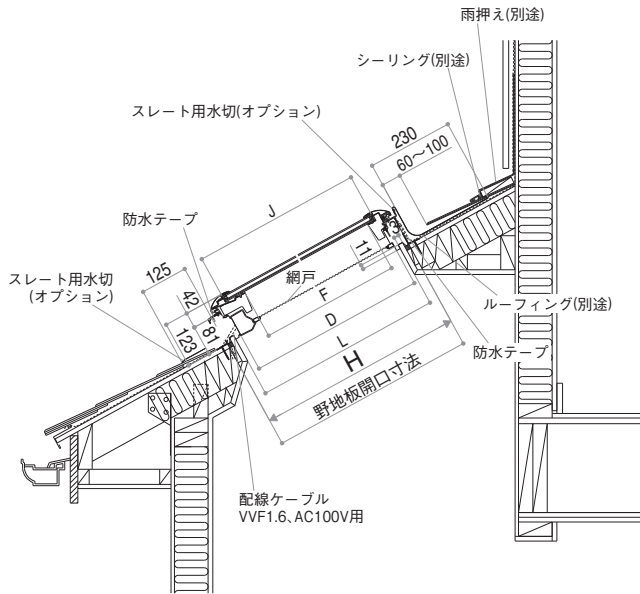


取付可能勾配14°~85°(2.5寸以上)

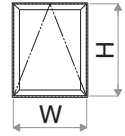


## ■E型 突出し窓 電動タイプ

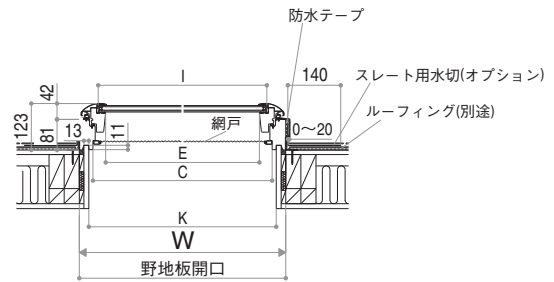
●下屋スレート納まり



外觀姿図

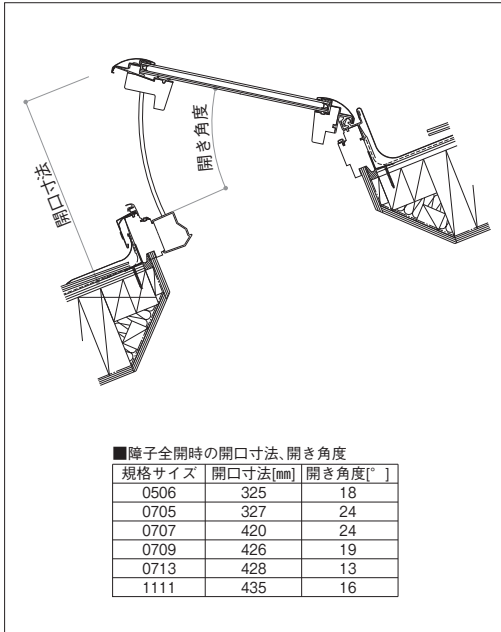


取付可能勾配  
14°~85°(2.5寸以上)



E15005001

## ■開放時開き寸法(E型・T型)



## ■各部寸法表(E型・T型)

単位:mm

規格サイズ	W	H	C	D	E	F	I	J	K	L
0506	546	695	474	617	407	519	446	598	496	645
0705	776	547	704	469	637	371	676	450	726	497
0707	776	775	704	697	637	599	676	678	726	725
0709	776	975	704	897	637	799	676	878	726	925
0713	776	1,395	704	1,317	637	1,219	676	1,298	726	1,345
1111	1,136	1,175	1,064	1,097	997	999	1,036	1,078	1,086	1,125

## ■各部寸法表(F型)

単位:mm

規格サイズ	W	H	C	D	E	F	I	J	K	L
0506	546	695	484	631	462	611	502	651	496	645
0705	776	547	712	483	692	463	732	503	726	497
0707	776	775	712	711	692	691	732	731	726	725
0709	776	975	712	911	692	891	732	931	726	925
0713	776	1,395	712	1,331	692	1,311	732	1,351	726	1,345
1105	1,136	547	1,072	483	1,052	463	1,092	503	1,086	497
1111	1,136	1,175	1,072	1,111	1,052	1,091	1,092	1,131	1,086	1,125

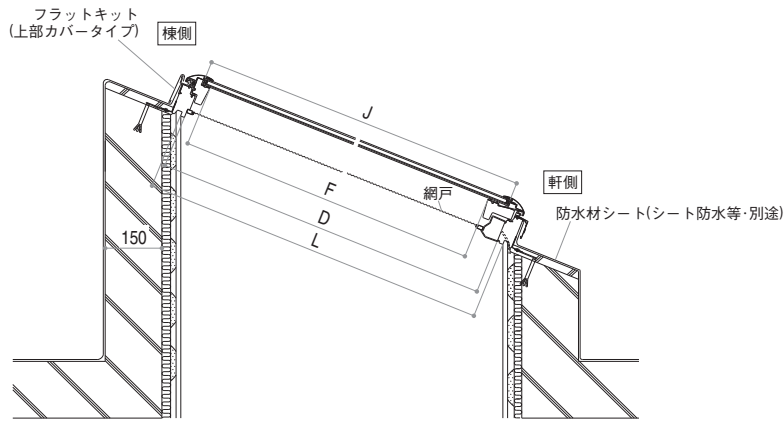
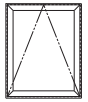
# 天窗シリーズ

縮尺 1/20 単位:mm

## ■E型(突出し窓 電動タイプ)フラットキット 上部カバータイプ

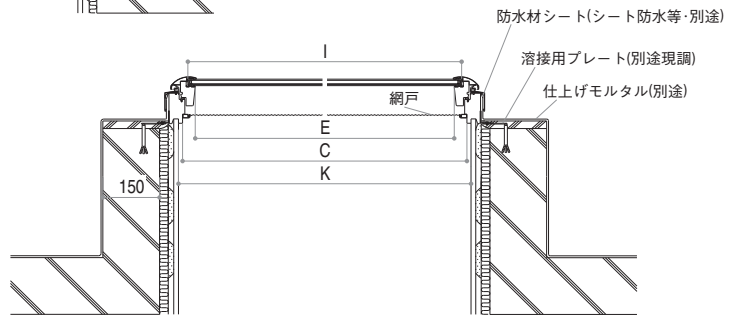
●RC造・陸屋根納まり

外観姿図



取付可能勾配14°~85°(2.5寸以上)

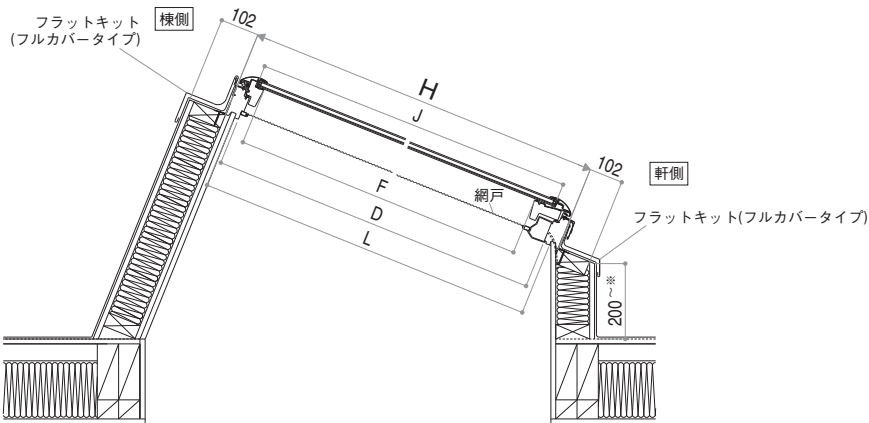
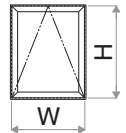
※内装の処理によっては、網戸の脱着が困難な場合がありますので、ご注意ください。  
※防水材を天窗本体まで立ち上げて防水処理をしてください。



## ■E型(突出し窓 電動タイプ)フラットキット フルカバータイプ

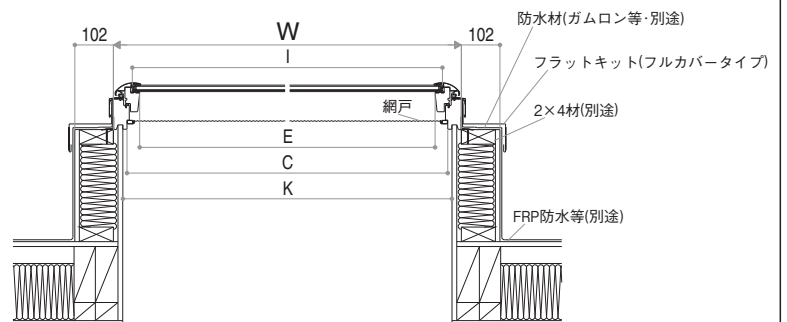
●木造・陸屋根納まり

外観姿図



取付可能勾配14°~85°(2.5寸以上)

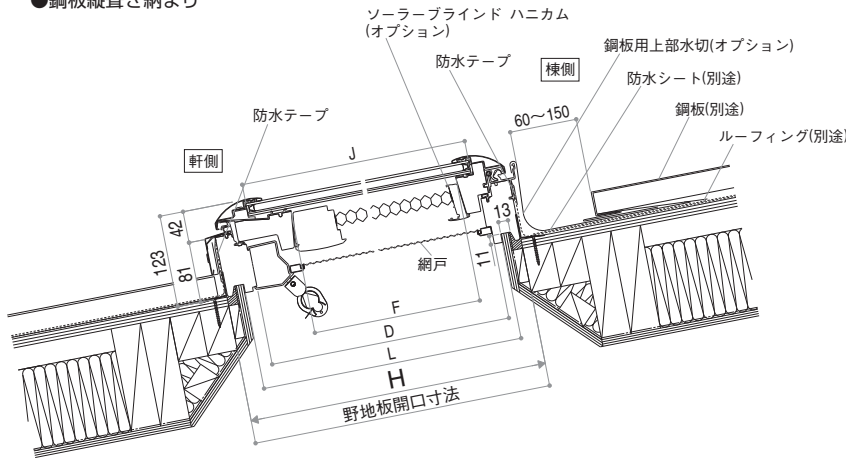
※最深積雪量に応じて高さを調整してください。  
※立ち上げ台は、指定寸法に従って作成してください。



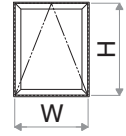
E14053005

### ■T型(突出し窓 手動タイプ)緩勾配セット

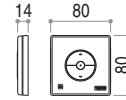
●銅板縦葺き納まり



外觀姿図

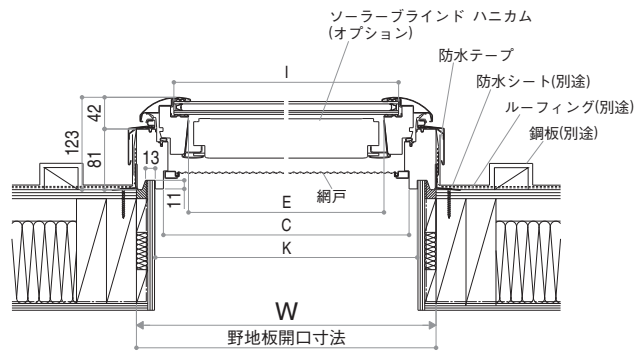


取付可能勾配11°~(2寸以上)



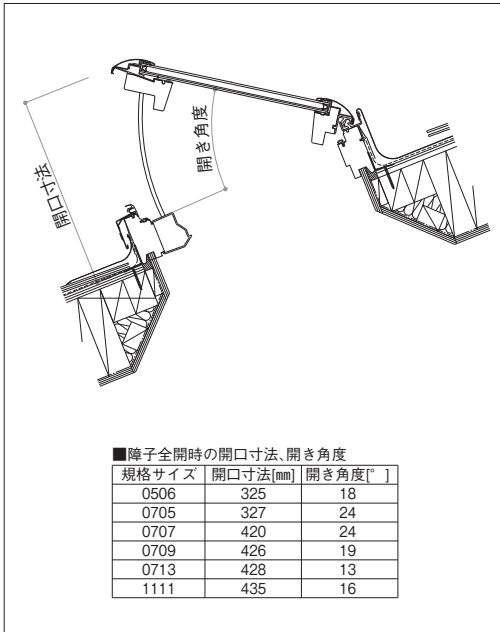
ソーラーブラインド(オプション)  
操作リモコン

※緩勾配セットは銅板葺き専用です。  
※多雪地域での使用はできません。



E14053006

### ■開放時開き寸法(E型・T型)



■障子全開時の開口寸法、開き角度

規格サイズ	開口寸法[mm]	開き角度[°]
0506	325	18
0705	327	24
0707	420	24
0709	426	19
0713	428	13
1111	435	16

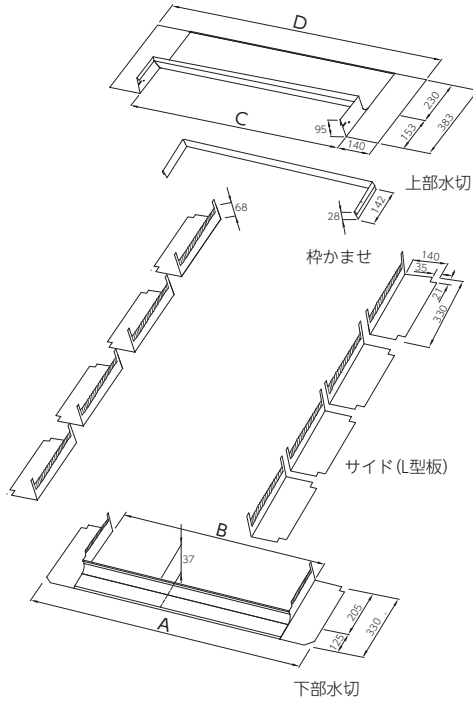
### ■各部寸法表(E型・T型)

単位:mm

規格サイズ	W	H	C	D	E	F	I	J	K	L
0506	546	695	474	617	407	519	446	598	496	645
0705	776	547	704	469	637	371	676	450	726	497
0707	776	775	704	697	637	599	676	678	726	725
0709	776	975	704	897	637	799	676	878	726	925
0713	776	1,395	704	1,317	637	1,219	676	1,298	726	1,345
1111	1,136	1,175	1,064	1,097	997	999	1,036	1,078	1,086	1,125

# 天窓シリーズ

## ■スレート用水切 各部寸法



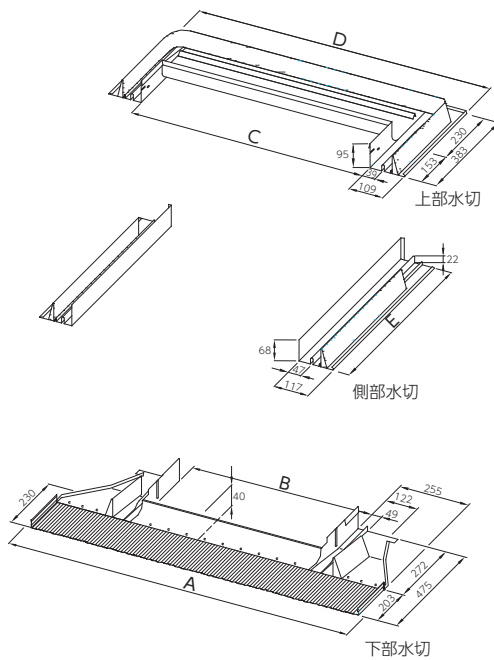
### ■サイドL型板枚数

規格サイズ	枚数
0506	12
0705/0707/0709/0713	12
0713	16
1105/1111	14

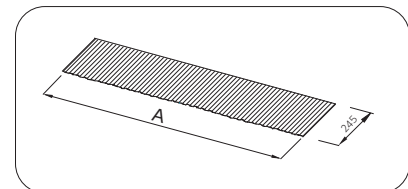
### ■各部寸法

規格サイズ	A	B	C	D	mm
0506	835	555	567	847	
0705/0707/0709/0713	1,065	785	797	1,077	
1105/1111	1,425	1,145	1,157	1,437	

## ■瓦用水切 各部寸法



### ■延長エプロン(オプション)寸法



### ■各部寸法

規格サイズ	A	B	C	D	E	mm
0506	1,120	555	567	785	517	
0705	1,350	785	797	1,015	369	
0707	1,350	785	797	1,015	597	
0709	1,350	785	797	1,015	797	
0713	1,350	785	797	1,015	1,217	
1105	1,720	1,145	1,157	1,375	997	
1111	1,720	1,145	1,157	1,375	369	